

ОБЩЕСТВО С ОГРАНИЧЕННОЙ ОТВЕТСТВЕННОСТЬЮ

«Агроцентр»



Комбинированные посевные комплексы серии КПК FEAT

Руководство по эксплуатации КПК РЭ



Алтайский край, г. Барнаул

СОДЕРЖАНИЕ

1. Общие сведения.....	14
2. Техническая характеристика.....	16
2.1.Основные параметры и характеристики посевных комплексов с высевом в лапу.....	16
2.2.Комплектация посевного комплекса с высевом в лапу боронами и катками.....	21
2.3.Внесение удобрений вместе с семенами посевными комплексами с высевом в лапу	21
2.4.Раздельное внесение удобрений и семян посевными комплексами с высевом в лапу.....	21
2.5.Основные параметры и характеристики посевных комплексов с высевом в дисковый сошник.....	21
2.6.Внесение удобрений вместе с семенами посевными комплексами с высевом в дисковый сошник.....	25
2.7.Порядок заказа необходимого междурядья в посевных комплексах с высевом в дисковый сошник.....	25
2.8.Раздельное внесение удобрений и семян посевными комплексами с высевом в дисковый сошник.....	25
2.9.Основные параметры и характеристики посевных комплексов с высевом в анкерный сошник.....	25
3. Устройство и работа изделия.....	31
3.1.Сборка посевных комплексов.....	38
3.1.1.Сборка посевного комплекса КПК-540Л.....	43
3.1.2.Сборка посевного комплекса КПК-540МБ.....	43
3.1.3.Сборка посевного комплекса КПК-720Л.....	48
3.1.4.Сборка посевного комплекса КПК-720МБ.....	48
3.1.5.Сборка посевного комплекса КПК-850МБ-У.....	54
3.1.6.Сборка посевного комплекса КПК-850Л.....	54
3.1.7.Сборка посевного комплекса КПК-850МБ.....	54
3.1.8.Сборка посевного комплекса КПК-990Л-У.....	62
3.1.9.Сборка посевного комплекса КПК-990МБ-У.....	62
3.1.10.Сборка посевного комплекса КПК-90Л.....	62
3.1.11.Сборка посевного комплекса КПК-990МБ.....	63
3.1.12.Сборка посевного комплекса КПК-1080Л.....	68
3.1.13.Сборка посевного комплекса КПК-1080МБ.....	68
3.1.14.Сборка и запуск в работу анкерных сеялок.....	68
3.1.14.1.Сборка посевных комплексов КПК-980А, КПК-990А, КПК-1110А, КПК-1200А, КПК-1250А, с высевом в анкерный сошник.....	73

3.2.Работа посевного комплекса.....	78
3.2.1.В режиме посева.....	78
3.2.2.В режиме культивации.....	80
3.2.3.Перевод посевного комплекса в транспортное положение	81
3.2.4.Перевод посевного комплекса из транспортного положения в рабочее и его настройка.....	82
4. Требования безопасности	84
4.1.1.При сборке посевного комплекса	84
4.2.При соединении бункера и культиваторной части	84
4.3.Присоединение посевного комплекса к трактору	85
4.4.При работе посевного комплекса	86
4.5.При консервации и расконсервации	88
4.6.При хранении.....	88
4.7.Знаки безопасности.....	88
4.8.Правила техники безопасности для оператора.....	92
4.8.1.Общие правила техники безопасности и предупреждение несчастных случаев.....	92
4.8.2.Подсоединение и отсоединение посевного комплекса с трактором..	92
4.8.3.Эксплуатация посевного комплекса.....	94
4.8.4.Транспортировка посевного комплекса.....	95
4.8.5.Работа с гидравлической системой.....	96
4.8.6.Работа с электрической системой управления посевного комплекса.	97
4.8.7.Шины.....	97
5. Подготовка посевного комплекса к работе, обкатка	97
5.1.Приемка изделия.....	98
5.2.Досборка посевного комплекса	98
5.2.1.Досборка посевного комплекса КПК-540.....	102
5.2.2.Монтаж гидрооборудования посевного комплекса КПК-540 и порядок заполнения его маслом.....	103
5.2.3.Досборка посевных комплексов КПК-720, КПК-850, КПК-990, КПК-1080.....	107
5.2.4.Монтаж гидрооборудования посевных комплексов КПК-720, КПК-850, КПК-990, КПК-1080 и порядок заполнения его маслом.....	109
5.3.Проверка работоспособности посевного комплекса.....	131
5.3.1.Перевод посевного комплекса в транспортное положение.....	131
5.3.2.Бункер.....	131
5.3.3.Комплектация посевных комплексов бункерами.....	134
5.3.4.Привод дозаторов пневматических бункеров.....	138
5.3.5.Обслуживание деталей и узлов дозатора.....	148
5.3.6.Регулировка нормы высева семенного материала.....	149
5.3.7.Пневматическая система высева семян и удобрений.....	159

5.3.8.Настройка нормы высева семенного материала и гранулированных удобрений.....	168
5.3.9.Калибровке дозирующего механизма.....	170
5.4.Обкатка посевного комплекса.....	204
6. Правила эксплуатации и регулировки.....	209
6.1.Рекомендуемые тракторы и конфигурации посевных комплексов.....	209
6.2.Проверка трактора на соответствие необходимым требованиям.....	212
6.3.Основные условия правильной эксплуатации трактора.....	212
7. Техническое обслуживание.....	214
7.1.Ежесменное техническое обслуживание.....	214
7.2.Периодическое техническое обслуживание.....	215
7.3.Послесезонное техническое обслуживание.....	215
7.4.Гидравлическая система посевного комплекса.....	217
7.5.Моменты затяжки метрических болтов.....	238
7.6.Возможные неисправности и методы их устранения.....	239
8. Транспортирование.....	251
9. Хранение.....	252
9.3.Правила хранения.....	256
9.3.1.Кратковременное хранение.....	256
9.3.2.Длительное хранение.....	256
9.4.Снятие с хранения.....	257
10. Комплектность	258
11. Гарантии изготовителя.....	259

Приложения:

Гарантийный талон.....	260
Паспорт.....	261

Рисунки, изображенные в руководстве по эксплуатации.

Рис.1 – Схема установки культиваторных стоек ПК-1080.03.00.000 на раме посевного комплекса КПК-540Л или КПК-540МБ.....	31
Рис.2 - Схема установки культиваторных стоек ПК-1080.03.00.000 на раме посевного комплекса КПК-720Л или КПК-720МБ.....	32
Рис.3 - Схема установки культиваторных стоек ПК-1080.03.00.000 на раме посевного комплекса КПК-850Л или КПК-850МБ.....	32
Рис.4 - Схема установки культиваторных стоек ПК-1080.03.00.000 на раме посевного комплекса КПК-990Л или КПК-990МБ.....	33

Рис.5 - Схема установки культиваторных стоек ПК-1080.03.00.000 на раме посевного комплекса КПК-1080Л или КПК-1080МБ.....	33
Рис.6 – Комбинированный посевной комплекс КПК-540Л, с двухосным четырёхканальным бункером.....	35
Рис.7 – Комбинированный посевной комплекс КПК-540Л, с одноосным четырёхканальным бункером.....	36
Рис.8 – Комбинированный посевной комплекс КПК-540МБ, с двухосным четырёхканальным бункером.....	37
Рис.9 – Комбинированный посевной комплекс КПК-540МБ, с одноосным четырёхканальным бункером.....	38
Рис.10 - Стойка ПК-1080.03.00.000 в сборе.....	39
Рис.11 - Кронштейн с дополнительными отверстиями (стрелки синего цвета) для работы стойки по следу трактора.....	40
Рис.12 - Каток с однорядной бороной.....	41
Рис.13 - Регулировка бороны.....	42
Рис.14 – Регулировка усилия прикатывающего катка бороны.....	42
Рис.15 – Комбинированный посевной комплекс КПК-720Л, с одноосным четырёхканальным бункером.....	44
Рис.16 – Комбинированный посевной комплекс КПК-720Л, с двухосным четырёхканальным бункером.....	45
Рис.17 – Комбинированный посевной комплекс КПК-720МБ, с одноосным четырёхканальным бункером.....	46
Рис.18 – Комбинированный посевной комплекс КПК-720МБ, с двухосным шестиканальным бункером.....	47
Рис.19 – Комбинированный посевной комплекс КПК-850МБ-У, с одноосным двенадцати канальным бункером.....	49

Рис.20 – Комбинированный посевной комплекс КПК-850Л, с одноосным шестиканальным бункером.....	50
Рис.21 – Комбинированный посевной комплекс КПК-850Л, с двухосным шестиканальным бункером.....	51
Рис.22 – Комбинированный посевной комплекс КПК-850МБ, с одноосным шестиканальным бункером.....	52
Рис.23 – Комбинированный посевной комплекс КПК-850МБ, с двухосным шестиканальным бункером.....	53
Рис.24 – Комбинированный посевной комплекс КПК-990Л-У, с одноосным двенадцати канальным бункером.....	56
Рис.25 – Комбинированный посевной комплекс КПК-990МБ-У, с одноосным двенадцати канальным бункером.....	57
Рис.26 – Комбинированный посевной комплекс КПК-990Л, с одноосным шестиканальным бункером.....	58
Рис.27 – Комбинированный посевной комплекс КПК-990Л, с двухосным шестиканальным бункером.....	59
Рис.28 – Комбинированный посевной комплекс КПК-990МБ, с одноосным шестиканальным бункером.....	60
Рис.29 – Комбинированный посевной комплекс КПК-990МБ, с двухосным шестиканальным бункером.....	61
Рис.30 – Комбинированный посевной комплекс КПК-1080Л, с одноосным шестиканальным бункером.....	64
Рис.31 – Комбинированный посевной комплекс КПК-1080Л, с двухосным шестиканальным бункером.....	65
Рис.32 – Комбинированный посевной комплекс КПК-1080МБ, с одноосным шестиканальным бункером.....	66

Рис.33 – Комбинированный посевной комплекс КПК-1080МБ, с двухосным шестиканальным бункером.....	67
Рис.34 – Комбинированный посевной комплекс КПК-990А.....	69
Рис.35 - Комбинированный посевной комплекс КПК-1110А.....	70
Рис.36 - Комбинированный посевной комплекс КПК-1200А.....	71
Рис.37 Комбинированный посевной комплекс КПК-980А.....	72
Рис.38 - Комбинированный посевной комплекс КПК-1250А.....	73
Рис.39 – Анкерный демпферный сошник КПК-990А.11.00.000.....	75
Рис.40 – Анкерный параллелограмный сошник КПК-990АП.10.00.000.....	76
Рис.41 – Схема расстановки анкерных сошников посевного комплекса КПК-990А.....	77
Рис.42 - Схема расстановки анкерных сошников посевного комплекса КПК-1250А.....	77
Рис.43 – Комбинированный посевной комплекс КПК-990Л-У, вид спереди.....	99
Рис.44 – Комбинированный посевной комплекс КПК-990Л-У, вид сзади.....	100
Рис.45 – Комбинированный посевной комплекс КПК-990МБ-У, вид спереди.....	101
Рис.46 – Комбинированный посевной комплекс КПК-990МБ-У, вид сзади.....	102
Рис.47 – Схема работы быстро соединяемых разрывных устройств.....	110
Рис.48 – Подсоединение гидравлических механизмов посевных комплексов для тракторов серии К-744Р.....	111
Рис.49 – Стойка ПК-1080.03.00.000 в сборе.....	115
Рис.50 – Стойка ПК-1080.03.00.000-01 для раздельного внесения минеральных удобрений.....	116
Рис.51 – Оснащение культиваторной стойки для высева семенного материала в лапу (стойка в сборе ПК-1080.03.00.000-01).....	117
Рис.52 – Рассеиватель для высева в лапу.....	118
Рис.53 – Посевной комплекс с высевом в лапу.....	118
Рис.54 – Колеса опорные и передние транспортные.....	119

Рис.55 – Колеса задние транспортные.....	120
Рис.56 – Дисковый сошник КПК-850МБ.11.02.00.000, КПК-850МБ.11.02.00.000-01.....	111
Рис.57 – Навеска дисковых сошников.....	122
Рис.58 – Соединение прицепа с рамой.....	123
Рис.59 – Соединение и фиксация рам.....	124
Рис.60 – Соединение стойки с тягами.....	125
Рис.61 – Установка и регулировка навески катков.....	126
Рис.62 – Установка подшипника передних колес.....	127
Рис.63 – Установка транспортных и опорных задних колес.....	128
Рис.64 – Прицеп с серьгой.....	129
Рис.65 – Башня распределения.....	130
Рис.66 – Прицеп культиватора и бункера заднеприцепного.....	130
Рис.67 – Заднеприцепной пневматический бункер.....	132
Рис.68 – Переднеприцепной пневматический бункер.....	132
Рис.69 – Переднеприцепной пневматический бункер с емкостью для внесения жидких удобрений.....	133
Рис.70 – Емкости пневматического бункера.....	133
Рис.71 – Сцепка культиватора с заднеприцепным пневматическим бункером.....	134
Рис.72 – Шнек в положении транспортировки и хранения.....	135
Рис.73 – Блокировочный палец загрузочного шнека.....	135
Рис.74 – Хомут загрузочного шнека в транспортном положении.....	136
Рис.75 – Задняя часть шнека извлечена из хомута.....	136
Рис.76 – Шнек убран из хомутов.....	137
Рис.77 – Кран изменения вращения загрузочного шнека.....	137
Рис.78 – Вариатор регулировки нормы высева.....	139
Рис.79 – Электромагнитная муфта привода дозатора.....	140

Рис.80 – Редуктор привода дозатора.....	140
Рис.81 – Шестиканальный дозатор семян и удобрений.....	141
Рис.82 – Вал электромагнитной муфты редуктора привода дозаторов бункеров ПБ-6-1, ПБ-10-1.....	142
Рис.83 – Звездочки 10-10 зубьев и цепь 36 звеньев и соединение.....	144
Рис.84 – Звездочка 18 зубьев с цепью 40 звеньев с соединением.....	144
Рис.85 – Звездочка 18-ти зубовая, на валу электромуфты, для повышения нормы высева.....	145
Рис.86 – Звездочка, 18-ти зубовая, на валу редуктора, для уменьшения нормы высева..	145
Рис.87 – Звездочка, 24 зуба, для установки на вал ворошилки дозатора.....	146
Рис.88 – Звездочка, 24 зуба, на валу ворошилки дозатора.....	146
Рисю89 – Звездочка, 18 зубьев, на валу электромуфты, в переднеприцепном бункере.....	147
Рис.90 – Звездочка, 10 зубьев, на валу электромуфты, для увеличения нормы высева.....	147
Рис.91 - Звездочка, 18 зубьев, установлена на вал редуктора, для понижения нормы высева.....	148
Рис.92 – Гайки, которые необходимо ослабить, для регулировки зазора между порогом и катушками.....	150
Рис.93 – Винты для регулировки зазора между порогом и катушками.....	151
Рис.94 – Контроль зазора между порогом и дозирующей катушкой.....	151
Рис.95 – Задний люк снят.....	152
Рис.96 – Передний люк снят.....	152
Рис.97 - Снятие нижней крышки для тарировки нормы высева.....	153
Рис.98 – Положение шиберной заслонки, при подаче семян и удобрений в верхние трубопроводы двенадцати канального дозатора.....	154
Рис.99 – Положение шиберной заслонки, при подаче семян и удобрений в нижние трубопроводы и при тарировке нормы высева двенадцати канального дозатора.....	155

Рис.100 – Установка мерной сумки для тарировки нормы высева.....	156
Рис.101 – Катушка стандартная.....	157
Рис.102 – Катушка мелкосемянная.....	157
Рис.103 – Цепь, дозатор – ворошилка.....	158
Рис.104 – Подшипник вала дозатора и ворошилки со стопорными винтами.....	158
Рис.105 – Замена дозирующих катушек.....	159
Рис.106 – Вентилятор с гидромотором.....	160
Рис.107 – Воздуховоды 12-ти канального бункера.....	161
Рис.108– Датчик контроля давления в бункере.....	162
Рис.109 – Загрузочной люк пневматического бункера.....	162
Рис.110 – Башня распределения.....	164
Рис.111 – Крышка башни распределения.....	165
Рис.112 – Элементы управления вариатора.....	174
Рис.113 – Срезной предохранительный шплинт.....	175
Рис.114 – Кинематическая схема бункеров ПБ-6-2- задние колеса 1400 мм	177
Рис.115 – Кинематическая схема бункера ПБ-10-2- задние колеса 1560 мм	178
Рис.116 – Кинематическая схема бункеров ПБ-6-1, ПБ-10-1- задние колеса 1560 мм	179
Рис.117 – Посевной комплекс в рабочем положении.....	189
Рис.118 – Посевной комплекс в транспортном положении.....	189
Рис.119 – Сошник КПК-850МБ.11.02.00.000 (длинный).....	192
Рис.120 – Сошник КПК-850МБ.11.02.00.000-01 (короткий).....	193
Рис.121 – Регулировка глубины посева.....	194
Рис.122 – Установка и регулировка чистика прикатывающего колеса.....	195
Рис.123 – Гидроцилиндр ЕДЦГ 85.30х250К с клипсами регулировки глубины обработки культиваторными лапами.....	196
Рис.124 – Анкерный демпферный сошник КПК-990А.11.00.000 сеялки КПК-990А.....	202
Рис.125 – Регулировка глубины обработки анкерным сошником КПК-990А.11.00.000.....	202

Рис.126 – Анкерный параллелограмный сошник КПК-990АП.10.00.000.....	203
Рис.127 – Схема смазки.....	216
Рис.128 – Гидравлическая схема КПК-540Л, с автономным двигателем привода вентилятора.....	218
Рис.129 – Гидравлическая схема КПК-720МБ, КПК-850МБ, КПК-850МБ-У, КПК-990МБ, КПК-990МБ-У, КПК-1080МБ.....	220
Рис.130 – Гидравлическая схема КПК-720Л, КПК-850Л, КПК-990Л, КПК-990Л-У, КПК-1080Л, с гидравлическим приводом вентилятора, для тракторов с четырьмя свободными гидрораспределителями, один из которых проточный, вариант установки гидроцилиндров-1, бункер заднеприцепной.....	223
Рис.131 – Гидравлическая схема КПК-720Л, КПК-850Л, КПК-980А, КПК-990А, КПК-990Л, КПК-990Л-У, КПК-1080Л, КПК-1110А, КПК-1200А, КПК-1250А с гидравлическим приводом вентилятора, для тракторов с четырьмя свободными гидрораспределителями, один из которых проточный, вариант установки гидроцилиндров-1, бункер переднеприцепной.....	226
Рис.132 – Гидравлическая схема КПК-720МБ, КПК-850МБ, КПК-990МБ, КПК-990МБ-У, КПК-1080МБ, с гидравлическим приводом вентилятора, для тракторов с четырьмя свободными гидрораспределителями, один из которых проточный, вариант установки гидроцилиндров-1, бункер заднеприцепной.....	229
Рис.133 – Краны переключения гидравлических магистралей.....	231
Рис.134 – Схема гидравлическая бункеров ПБ-6-1 и ПБ-10-1 с двумя вентиляторами.....	232
Рис.135 – Кран переключения подачи масла к гидромотору вентилятора или гидромотору шнека загрузки (дивертор 3-ходовой DFVIE $\frac{3}{4}$).....	233
Рис.136 – Набор клипс для регулировки глубины обработки культиваторной части посевного комплекса и фиксации гидроцилиндров в транспортном положении.....	233

Таблицы используемые в руководстве по эксплуатации.

Табл.1 – Основные параметры и характеристики посевных комплексов с высевом в лапу.....	16
Табл.2 – Основные параметры и характеристики посевных комплексов с высевом в дисковый сошник.....	21
Табл.3 – Основные параметры и характеристики посевных комплексов с высевом в анкерный сошник.....	25
Табл.4 – Знаки безопасности и предупреждающие таблички.....	88
Табл.5 – Характеристики шести дюймового вентилятора.....	166
Табл.6 – Характеристики восьми дюймового вентилятора.....	166
Табл.7 – Рабочие скорости вентиляторов.....	168
Табл.8 – Характеристики шин.....	169
Табл.9 – Обороты рукояти вариатора при тарировке нормы высева.....	172
Табл.10 – Характеристики вариатора.....	176
Табл.11 – КПК-540МБ, КПК-540Л, шестиканальный бункер, нормы высева	180
Табл.12 – КПК-540МБ, КПК-540Л, четырехканальный бункер, нормы высева	181
Табл.13 – КПК-720Л, четырехканальный бункер, нормы высева	182
Табл.14 – КПК-720МБ, шестиканальный бункер, нормы высева	183
Табл.15 – КПК-850МБ, КПК-850Л, шестиканальный бункер, нормы высева	184
Табл.16 – КПК-990МБ, КПК-990Л, шестиканальный бункер, нормы высева	185
Табл.17 – КПК-1080МБ, КПК-1080Л, шестиканальный бункер, нормы высева	186
Табл.18 – КПК-1200А, шестиканальный бункер, нормы высева	187
Табл.19 – КПК-1250А, шестиканальный бункер, нормы высева	188
Табл.20 – Тарировка дисковых сошников, предварительное сжатие пружины 0 мм.....	199
Табл.21 – Тарировка дисковых сошников, предварительное сжатие пружины 40 мм.....	199
Табл.22 – Тарировка дисковых сошников, предварительное сжатие пружины 80 мм.....	200

Табл.23 – Рекомендуемые параметры тракторов.....	211
Табл.24 – Варианты расстановки каскадных гидроцилиндров.....	221
Табл.25 – Варианты расстановки каскадных гидроцилиндров.....	224
Табл.26 – Варианты расстановки каскадных гидроцилиндров.....	227
Табл.27 – Варианты расстановки каскадных гидроцилиндров.....	230
Табл.28 – Параметры набора клипс Ф30 и Ф45мм.....	234
Табл.29 – Параметры набора клипс Ф20 мм.....	254
Табл.30 – Перечень подшипников качения, применяемых в посевных комплексах, с высевом в лапу и дисковый сошник	235
Табл.31 – Перечень подшипников качения, применяемых в посевных комплексах, с высевом в анкерный сошник	236
Табл.32 – Пневматические шины.....	237
Табл.33 – Моменты затяжки метрических болтов.....	238
Табл.34 – Возможные неисправности и методы их устранения.....	239
Табл.35 – Химмотологическая карта.....	252

1. Общие сведения.

Внимательно изучите руководство по эксплуатации КПК РЭ, чтобы ознакомиться с методами правильной эксплуатации и техобслуживания комбинированного посевного комплекса серии КПК, невыполнение этого указания может привести к травмам или поломкам оборудования.

Комбинированный посевной комплекс серии КПК должен эксплуатироваться, обслуживаться и ремонтироваться только лицами, знакомыми со всеми ее характеристиками и соответствующими правилами техники безопасности, всякие произвольные изменения, вносимые в машину, освобождают изготовителя от какой-либо ответственности за последующие поломки и травмы.

Руководство по эксплуатации предназначено для изучения устройства и принципа работы комбинированных посевных комплексов серии КПК (инд. КПК РЭ) при комплектации различными рабочими органами, бункерами и системами пневматического высева. Система управления посевным комплексом, параллельное вождение, система внесения жидких удобрений описаны в отдельных собственных Руководствах по эксплуатации.

Руководство по эксплуатации является документом, удостоверяющим основные параметры, технические характеристики, сведения по техническому обслуживанию, правильной эксплуатации, ремонту и поддержанию комбинированного посевного комплекса в работоспособном состоянии как в режиме посева, так и в режиме культивации.

Завод-изготовитель имеет право на внесение в агрегат конструктивных изменений которые могут быть не отражены в настоящем руководстве по эксплуатации.

САМОВОЛЬНОЕ ИЗМЕНЕНИЕ КОНСТРУКЦИИ АГРЕГАТА ПОТРЕБИТЕЛЕМ ЗАПРЕЩАЕТСЯ.

При использовании не по назначению, изготовитель не несет ответственности за поломки и травмы вследствие ненадлежащего использования, и все риски целиком ложатся на пользователя.

К использованию по назначению относится:

- правильная сборка и регулировка посевного комплекса;
- строгое выполнение требований к условиям эксплуатации, семенному материалу и удобрениям;
- соблюдение правил техники безопасности;
- выполнение требований к транспортировке посевного комплекса;
- соблюдения объемов и сроков проведения технического обслуживания;

- выполнению требований к постановке на хранения, к хранению и снятию с хранения оборудования;

-использовании при ремонте оригинальных запасных частей и крепежных изделий.

Комбинированный посевной комплекс серии КПК (далее по тексту – посевной комплекс) предназначен для посева зерновых, зернобобовых и мелкосемянных культур по не обработанному фону в лапу, дисковый или анкерный сошники и обработки почвы в режиме культивации: предпосевной, осенней, паров.

Основными условиями правильной эксплуатации посевного комплекса являются:

- твердость почвы не более 2,5 МПа (25 кгс/см²);
- влажность почвы не более 20%;
- отсутствие куч пожнивных остатков;
- правильно подобранный трактор для агрегатирования с посевным комплексом;
- правильно подобранная рабочая скорость посева;
- соответствие посевного материала и гранулированных удобрений, требованиям необходимым для работы пневматической системы высева;
- правильно подобранные обороты вентилятора и безнапорный слив масла из корпусов гидромоторов;
- параллельная работа гидроцилиндров последовательного соединения подъема и опускания культиваторной части посевного комплекса;
- исправная работа системы управления;
- своевременная замена вышедших из строя узлов и деталей.

Комплекс применяется во всех агроклиматических зонах, в том числе подверженных ветровой и водной эрозии, на всех типах почв, кроме каменистых. Эффективно применение комплекса в системе минимальной и нулевой обработки почвы.

Применение комплекса, в зависимости от комплектации, обеспечивает:

- выравнивание поля;
- выравнивание посевного ложа;
- механическую борьбу с сорняками;
- создание мульчирующего слоя;

-пневматический высев зерновых, зернобобовых и мелкосемянных культур, с одновременным прикатыванием посеянных рядков и рыхлым междурядьем при высеве в дисковый сошник, прикатывание посеянных рядков при высеве в анкерный сошник и сплошное прикатывание при высеве в лапу;

-внесение гранулированных удобрений как вместе с семенами, так и отдельно;

-внесение жидких удобрений во время посева;

-при работе в режиме культивации, при осенней обработке, сохранение стерни, разрушение нижних уплотненных слоев почвы.

При высеве в дисковый сошник, возможность устанавливать глубину культивации, равную требуемой глубине посева, выравнивание семенного ложа и поверхности поля, прикатывание посеянных рядков при взрыхленном междурядье, внесение удобрений на необходимую глубину с оптимальной дозировкой, способствует дружным всходам и оптимальному развитию посевов, с задержкой прорастания сорняков в междурядьях.

При высеве в анкерный сошник, сохраняется стерня и слой мульчи, накапливаемый при минимальной и нулевой технологии обработки почвы.

При высеве в лапу, получаем широкополосный посев, позволяющий более эффективно использовать потенциал почвы.

Широкий выбор по ширине машин и видам посева, применение бункеров различной емкости и вариантов сборки (одноосные и двухосные), позволяет оптимально скомпоновать конфигурацию посевного комплекса для любой агроклиматической зоны и эффективно загрузить весь спектр тракторов используемых сельхозтоваропроизводителем.

Посевные комплексы агрегируются с тракторами класса 4-8, с давлением в гидросистеме до 210 бар.

2.Техническая характеристика.

2.1. Основные параметры и характеристики посевных комплексов с высевом в лапу, должны соответствовать приведенным в табл.1

Наименование параметра	КПК-540Л	КПК-720Л	КПК-850Л	КПК-990Л	КПК-1080Л
1	2	3	4	5	6
2.1.1.Производительность за один час основного времени (расчетная при скорости 12 км/ч,га, не менее: -в режиме сева -в режиме культивации	5,4 6,0	7,2 8,0	8,5 9,5	9,6 10,7	10,8 12
2.1.2.Производительность за один час эксплуатационного времени, га/ч, не менее: -в режиме сева -в режиме культивации	4,5 4,8	5,8 6,4	6,8 7,6	7,7 8,6	8,6 9,6
2.1.3.Рабочая скорость, км/ч	До 12				
2.1.4.Максимальная транспортная скорость, км/ч	До 20				
2.1.5.Рабочая ширина захвата, м	5,4	7,2	8,38	9,9	10,8
2.1.6.Расстояние между культиваторными стойками, см	23,2				
2.1.7.Кол.культиваторных стоек, шт.	24	32	36	42	48
2.1.8.Глубина обработки с плоскорезущей лапой, см: - в режиме сева -в режиме культивации	5-12 5-16				
2.1.9.Глубина обработки с долотом, см	12-20				

1	2	3	4	5	6
2.1.10. Глубина заделки семян, см Зерновые Зернобобовые		5-8 5-6			
2.1.11. Глубина заделки удобрений, см	Допускается заделка вместе с семенами				
2.1.12. Норма высева семян, кг/га Зерновые Зернобобовые		10-350 35-400			
2.1.13. Неустойчивость общего высева, %, не более Зерновые Зернобобовые		3 5			
2.1.14. Неравномерность высева семян отдельными сошниками, %, не более Зерновые Зернобобовые		8 5			
2.1.15. Число семян заделанных на заданную глубину ± 1 см, %, не менее		80			
2.1.16. Число семян, не заделанных в почву, %	Не допускается				

1	2	3	4	5	6
2.1.17. Неравномерность высева удобрений между отдельными рядками, %, не более	±10				
2.1.18. Неустойчивость общего высева удобрений, %, не более	±10				
2.1.19. Дробление семян, %, не более Зерновые Зернобобовые	0,5 1,0				
2.1.20. Число персонала по профессиям, необходимого для обслуживания работы сеялки, чел	1 тракторист				
2.1.21. Габаритные размеры сеялки в рабочем положении, мм: -длина -ширина -высота	14000±500	14000±500	14000±500	14000±500	14000±500
	5500± 300	7200±300	8700±300	10000±300	11000±300
	3800 ± 300	3800±300	3800±300	3800±300	3800±300
2.1.22. Габаритные размеры сеялки в транспортном положении, мм: -длина -ширина -высота	14000±500	14000±500	14000±500	14000±500	14000±500
	5500± 300	5520±300	5520±300	5520±300	5520±300
	3800± 300	3800±300	3800±300	3800±300	4200±300

1	2	3	4	5	6
2.1.23.Масса, кг					
-масса сеялки без семенного бункера	5000± 500	6500 ± 500	7300± 500	8100± 500	9000 ± 500
*-масса сеялки с семенным бункером (без семян и удобрений)	9000± 1000	10500± 1000	11300± 1000	12100± 1000	13000± 1000
*-масса семенного бункера (без семян и удобрений)	4000± 500	4000± 500	4000± 500	4000± 500	4000± 500
2.1.24.* Объем заправки семян, м ³ , не менее	4,2				
2.1.25.* Объем заправки удобрений, м ³ , не менее	2,8				
2.1.26.Коэффициент готовности с учетом организационного времени, не менее	0,98				
2.1.27. Требования надежности:					
- срок службы, лет	7				
- наработка на отказ (без учета замены рабочих органов при нормативной их наработке), ч	50				
- среднесменное оперативное время технического обслуживания, ч	0,5				
- гарантийный срок службы, лет	1				

2.2. Посевные комплексы КПК с высевом в лапу, по требованию заказчика, могут комплектоваться различными типами прикатывающих катков, в стандартной комплектации на посевном комплексе установлена трехрядная борона и трубчатый двухрядный прикатывающий каток.

2.3. В стандартной комплектации, посевной комплекс вносит удобрения вместе с семенами или производит посев без внесения удобрений, в этом случае бункер удобрений можно использовать под семенной материал. В режиме культивации комплекс работает без бункера, со снятыми рассеивателями и пневматической системой.

2.4. По согласованию с заказчиком, посевной комплекс может комплектоваться пневматической системой с отдельным внесением удобрений и семян.

2.5. Основные параметры и характеристики посевных комплексов, с высевом в дисковый сошник, должны соответствовать приведенным в табл.2.

табл.2

Наименование параметра	КПК-540МБ	КПК-720МБ	КПК-850МБ	КПК-990МБ	КПК-1080МБ
1	2	3	4	5	6
2.5.1.Производительность за один час основного времени (расчетная при скорости 12 км/ч), га, не менее:		7,2			
-в режиме сева	5,4	8,0	8,5	9,6	10,8
-в режиме культивации	6,0		9,5	10,7	12
2.5.2.Производительность за один час эксплуатационного времени, га/ч, не менее:		5,8		7,7	
-в режиме сева	4,5	6,4	6,8	8,6	8,6
-в режиме культивации	4,8		7,6		9,6
2.5.3.Рабочая скорость, км/ч	До 12				

1	2	3	4	5	6
2.5.4.Максимальная транспортная скорость, км/ч.	До 20				
2.5.5.Рабочая ширина захвата, м	5,4	7,2	8,1	9,9	10,8
2.5.6.Расстояние между культиваторными стойками, см.	23,2				
2.5.7.Кол.культиваторных стоек, шт.	24	32	36	42	48
2.5.8.Глубина обработки с плоскорезущей лапой, см: - в режиме сева -в режиме культивации	5-12 5-16				
2.5.9.Глубина обработки с долотом, см	12-20				
2.5.10. Ширина междурядий, см	15				
2.5.11.Количество дисковых сошников, шт.	36	48	54	66	72
2.5.12. Число дисков в сошнике, шт.	2				
2.5.13.Шаг регулировки глубины заделки семян, мм	10+-5				
2.5.14.Глубина заделки семян, см Зерновые Зернобобовые	3-8 4-6				
2.5.15. Глубина заделки удобрений, см	Допускается заделка вместе с семенами				

1	2	3	4	5	6
2.5.16. Норма высева семян, кг/га Зерновые Зернобобовые			10-350 35-400		
2.5.17. Неустойчивость общего высева, %, не более Зерновые Зернобобовые			3 5		
2.5.18. Неравномерность высева семян отдельными сошниками, %, не более Зерновые Зернобобовые			8 5		
2.5.19. Число семян заделанных на заданную глубину +-1 см, %, не менее			80		
2.5.20. Число семян, не заделанных в почву, %			Не допускается		
2.5.21. Неравномерность высева удобрений между отдельными рядками, %, не более			±10		
2.5.22. Неустойчивость общего высева удобрений, %, не более			±10		
2.5.23. Дробление семян, %, не более Зерновые Зернобобовые			0,5 1,0		

1	2	3	4	5	6
2.5.24.Число персонала по профессиям, необходимого для обслуживания работы сеялки, чел	1 тракторист				
2.5.25.Габаритные размеры сеялки в рабочем положении, мм:					
-длина	14000± 500	14000± 500	14000± 500	14000± 500	14000± 500
-ширина	5500± 300	7200± 300	8700± 300	10000± 300	11000± 300
-высота	3800± 300	3800± 300	3800± 300	3800± 300	3800± 300
2.5.26.Габаритные размеры сеялки в транспортном положении, мм:					
-длина	14000± 500	14000± 500	14000± 500	14000± 500	14000± 500
-ширина	5500± 300	5520± 300	5520± 300	5520± 300	5520± 300
-высота	3800± 300	3800± 300	3800± 300	3800± 300	4200± 300
2.5.27.Масса, кг					
-масса сеялки без семенного бункера	5700 ± 500	8000 ± 500	8500 ± 500	9500 ± 500	10500 ± 500
*-масса сеялки с семенным бункером (без семян и удобрений)	9700± 1000	10000± 1000	12500± 1000	13500± 1000	14500± 1000
*-масса семенного бункера (без семян и удобрений)	4000± 500	4000± 500	4000± 500	4000± 500	4000± 500
2.5.28. * Объем заправки семян, м ³ , не менее	3,6				
2.5.29 . * Объем заправки удобрений, м ³ , не менее	2,4				

1	2	3	4	5	6
2.5.30. Коэффициент готовности с учетом организационного времени, не менее	0,98				
2.5.31. Требования надежности:					
- срок службы, лет	7				
- наработка на отказ (без учета замены рабочих органов при нормативной их наработке), ч	50				
- среднесменное оперативное время технического обслуживания, ч	0,5				
- гарантийный срок службы, лет	1				

*Посевные комплексы могут комплектоваться бункерами разных изготовителей с аналогичными характеристиками, по согласованию с заказчиком могут комплектоваться бункерами с другими параметрами.

2.6. В стандартной комплектации, посевной комплекс вносит удобрения вместе с семенами или производит посев без внесения удобрений, в этом случае бункер удобрений можно использовать под семенной материал. В режиме культивации комплекс работает без бункера, со снятыми дисковыми сошниками и пневматической системой.

2.7. Посевные комплексы с высевом в дисковый сошник в стандартной комплектации выпускаются с междурядьем 150 мм, по требованию заказчика междурядье может быть увеличено.

2.8. По согласованию с заказчиком, посевной комплекс может комплектоваться пневматической системой с отдельным внесением удобрений и семян, системой внесения жидких удобрений, а также прикатывающими катками с трехрядной бороной, для более эффективной работы комплекса в режиме культивации.

2.9. Основные параметры и характеристики посевного комплекса серии КПК «FEAT», с высевом в анкерный сошник, должны соответствовать приведенным в табл.3.

табл. 3

Наименование параметра	КПК-540А	КПК-720А	КПК-850А	КПК-990А	КПК-980А	КПК-1110А	КПК-1200А	КПК-1250А
1	2	3	4	5	6	7	8	9
2.9.1.Производительность за один час основного времени (расчетная при скорости 12 км/ч), га, не менее	5,4	7,2	8,5	9,9	9,8	10,8	12	12,5
2.9.2.Производительность за один час сменного времени, га/ч, не менее	4,3	4,3	6,8	7,9	7,8	8,6	9,6	10
2.9.3.Рабочая скорость, до км/ч	12							
2.9.4.Максимальная транспортная скорость, км/ч	20							
2.9.5.Рабочая ширина захвата, м	5,4	7,2	8,5	9,9	9,8	11,1	12	12,5
2.9.6.*Количество анкерных сошников, с шагом 232 мм, шт.	24	32	36	42	42	48	54	54
2.9.7.*Количество анкерных сошников, с шагом 180 мм, шт.	30	42	48	54	-	60	66	-
2.9.8.Количество рядов анкерных сошников, шт.	3-4							
2.9.9 Рабочее давление анкерного сошника, Н,	0...1800							

1	2	3	4	5	6	7	8	9
2.9.10. Шаг регулировки глубины заделки семян, мм	6,5							
2.9.11. Глубина заделки семян, см	3-10							
Зерновые	4-10							
Зернобобовые								
2.9.12. Глубина заделки удобрений, см	с семенами							
2.9.13. Норма высева семян, кг/га								
Зерновые	10-350							
Зернобобовые	35-400							
2.9.14. Неустойчивость общего высева, %, не более								
Зерновые	3							
Зернобобовые	5							
2.9.15. Неравномерность высева семян отдельными сошниками, %, не более								
Зерновые	8							
Зернобобовые	5							
2.9.16. Число семян заделанных на заданную глубину ± 1 см, %, не менее	80							

1	2	3	4	5	6	7	8	9
2.9.17. Число семян, не заделанных в почву, %	Не допускается							
2.9.18. Неравномерность высева удобрений между отдельными рядками, %, не более	±10							
2.9.19. Неустойчивость общего высева удобрений, %, не более	±10							
2.9.20. Дробление семян, %, не более								
Зерновые	0,5							
Зернобобовые	1							
2.9.21. Число персонала по профессиям, необходимого для обслуживания работы посевного комплекса, чел.	1 тракторист							
2.9.22. Габаритные размеры посевного комплекса в рабочем положении, м:								
- длина	17,5± 0,5	17,5± 0,5	17,5± 0,5	17,5± 0,5	17,5± 0,5	17,5± 0,5	17,5± 0,5	17,5± 0,5
- ширина	5,7± 0,3	7,7± 0,3	8,6± 0,3	10± 0,3	10± 0,3	11,3± 0,3	12,6± 0,3	12,8± 0,3
- высота	3,8± 0,3	3,8± 0,3	3,8± 0,3	3,8± 0,3	3,8± 0,3	3,8± 0,3	3,8± 0,3	3,8± 0,3

1	2	3	4	5	6	7	8	9
2.9.23.Габаритные размеры сеялки в транспортном положении, м:								
- длина	17,5± 0,5	17,5± 0,5	17,5± 0,5	17,5± 0,5	17,5± 0,5	17,5± 0,5	17,5± 0,5	17,5± 0,5
- ширина	5,7± 0,3	5,6± 0,3	5,6± 0,3	5,6± 0,3	5,6± 0,3	5,6± 0,3	5,6± 0,3	5,6± 0,3
- высота	3,8± 0,3	3,8± 0,3	3,8± 0,3	3,8± 0,3	3,8± 0,3	4,3± 0,3	4,7± 0,3	5,1± 0,3
2.9.24.Масса, кг								
-масса сеялки без семенного бункера	5700± 500	8000± 500	8500± 500	9500± 500	10000± 500	10500 ± 500	12150 ± 500	14000± 500
-масса сеялки с семенным бункером (без семян и удобрений)	9700±8 00	12000 ±800	12500 ± 800	13500± 800	14000± 500	14500 ± 800	16150 ± 800	18000± 500
-*масса семенного бункера (без семян и удобрений)	4000±5 00	4000± 500	4000± 500	4000±5 00	4000±5 00	4000± 500	4000± 500	4000±5 00
2.9.25. *Объем заправки семян, м ³	6	6	6	6	6	6	6	6
2.9.26. *Объем заправки удобрений, м ³	4	4	4	4	4	4	4	4
2.9.27. *Количество каналов в дозаторе удобрений, шт.	4	4	6	6	6	6	6	6
2.9.28 *Количество каналов в дозаторе семян, шт.	4	6	6	6	6	6	6	6

1	2	3	4	5	6	7	8	9
2.9.29. Коэффициент готовности с учетом организационного времени, не менее	0,98							
2.9.30. Требования надежности:								
- срок службы, лет	7							
- наработка на отказ (без учета замены рабочих органов при нормативной их наработке), ч	50							
- среднесменное оперативное время технического обслуживания, ч	0,5	0,5	0,6	0,6	0,6	0,7	0,7	0,8
- оперативная трудоемкость монтажа (досборки) сеялки на месте ее применения, чел/ч	48	62	64	66	66	68	72	80
- гарантийный срок службы, лет	1							
2.9.31. Требования технологичности								
Материалоемкость, кг/м, не более	1800	1700	1470	1360	1360	1340	1370	1440
2.9.32. Требования транспортабельности								
Дорожный просвет, мм	300 ±100							

*По согласованию с заказчиком анкерная сеялка может комплектоваться дисками разрезными, для более качественной укладки семян при минимальной и нулевой технологии обработки почвы, а также иметь другое междурядье и систему внесения жидких удобрений.

3. Устройство и работа изделия.

Расстановка культиваторных стоек на посевных комплексах, согласно схем расположения рис.1, 2, 3, 4, 5 обеспечивает оптимальное перекрытие между рабочими органами и снижает вероятность забивания посевного комплекса растительными остатками. Нумерация стоек с лева на право по ходу посевного комплекса.

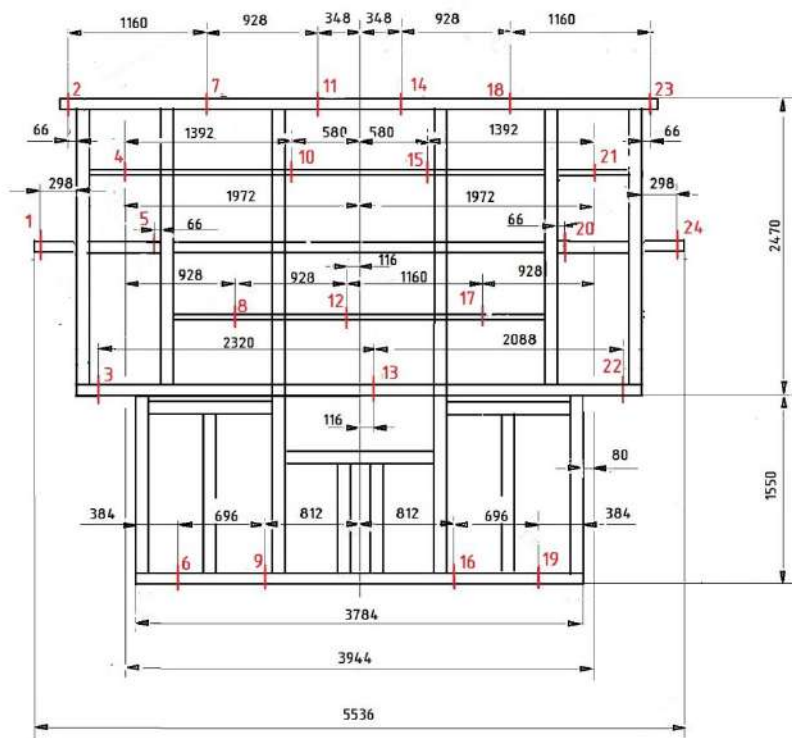


Рис.1 Схема установки культиваторных стоек ПК-1080.03.00.000 на раме посевного комплекса КПК-540Л или КПК-540МБ.

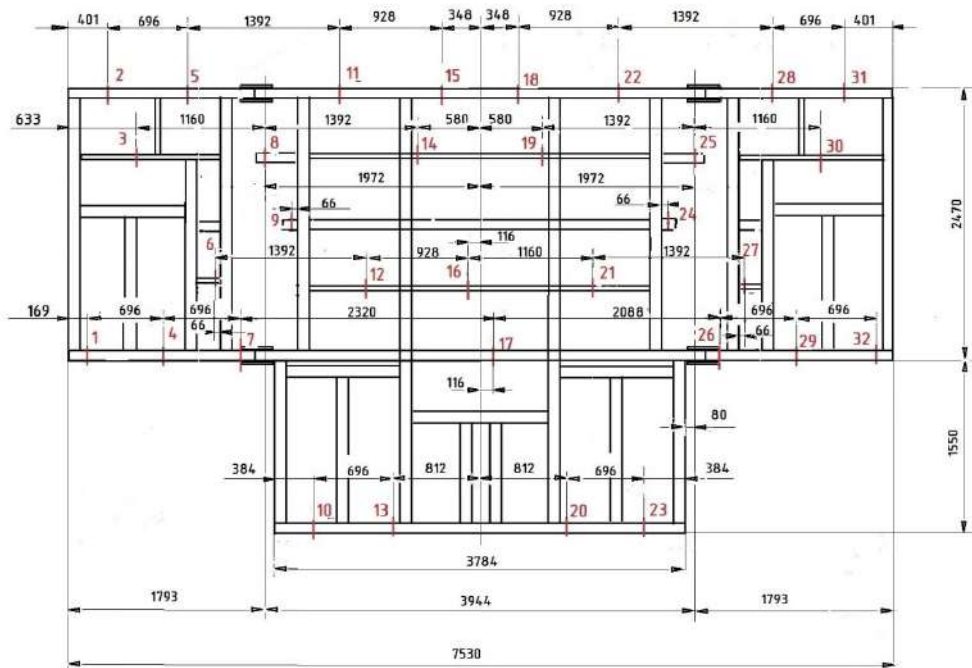


Рис.2 Схема установки культиваторных стоек ПК-1080.03.00.000 на рамах посевного комплекса КПК-720Л или КПК-720МБ.

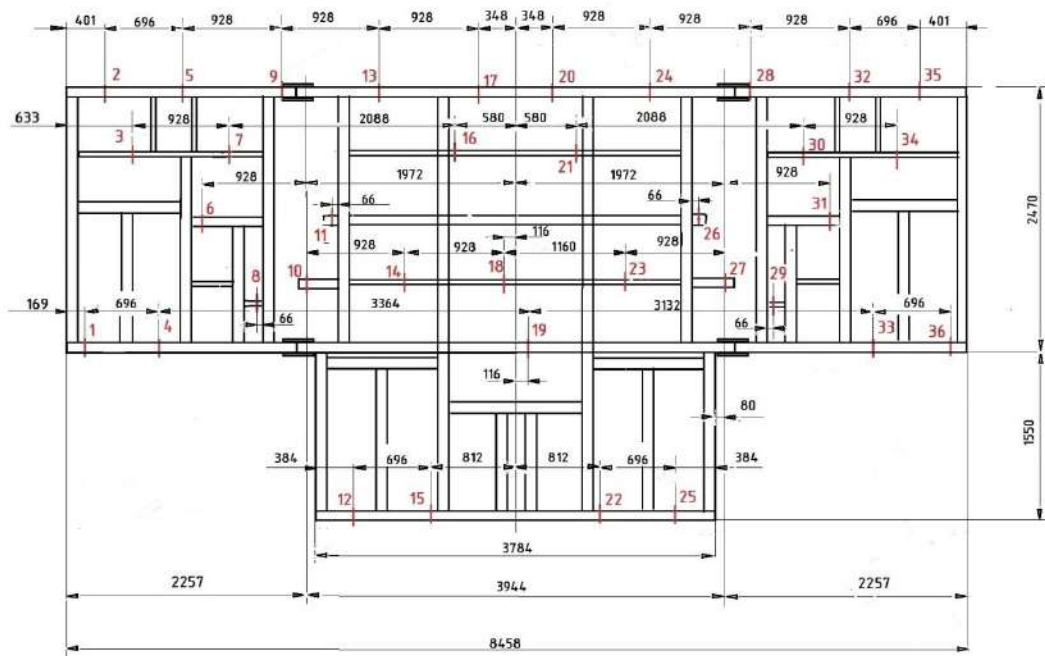


Рис.3 Схема установки культиваторных стоек ПК-1080.03.00.000 на рамах посевного комплекса КПК-850Л или КПК-850МБ.

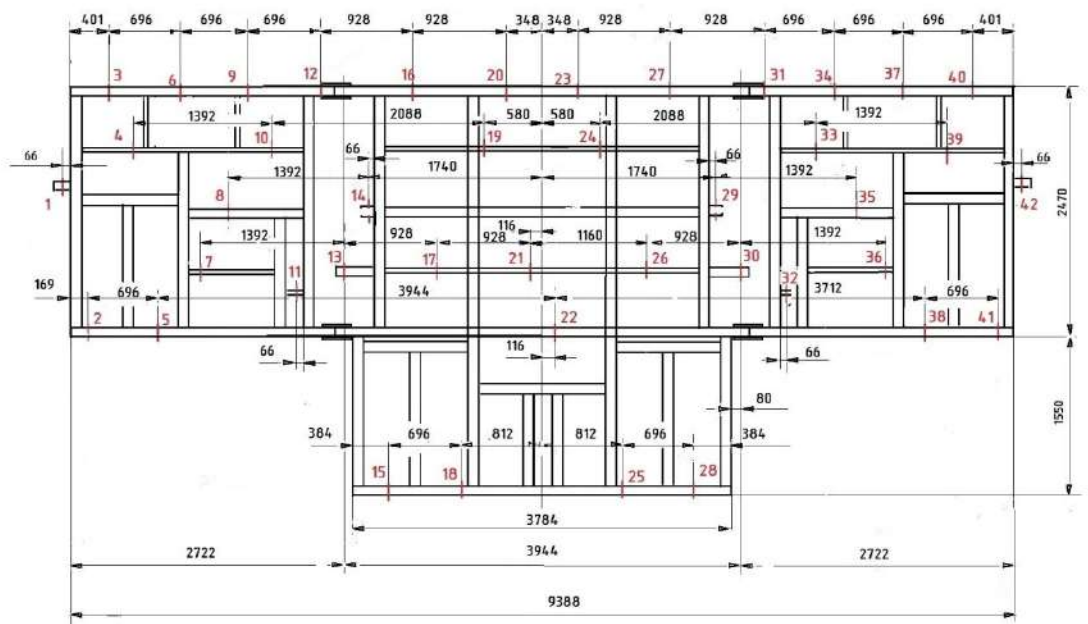


Рис.4 Схема установки культиваторных стоек ПК-1080.03.00.000 на рамах посевного комплекса КПК-990Л и КПК-990МБ.

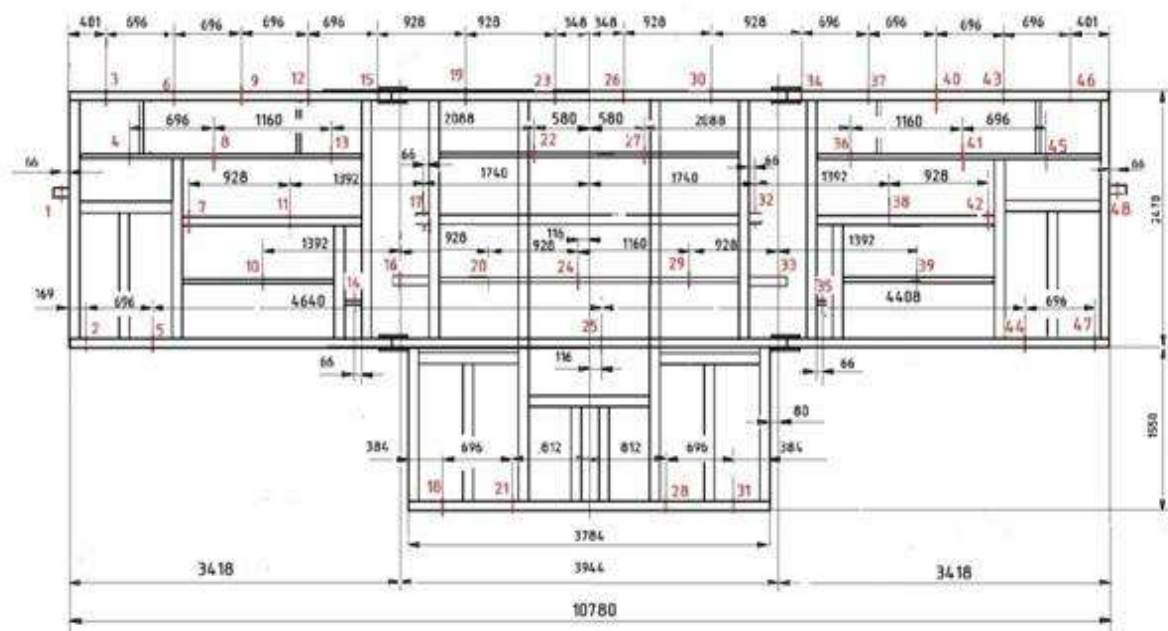
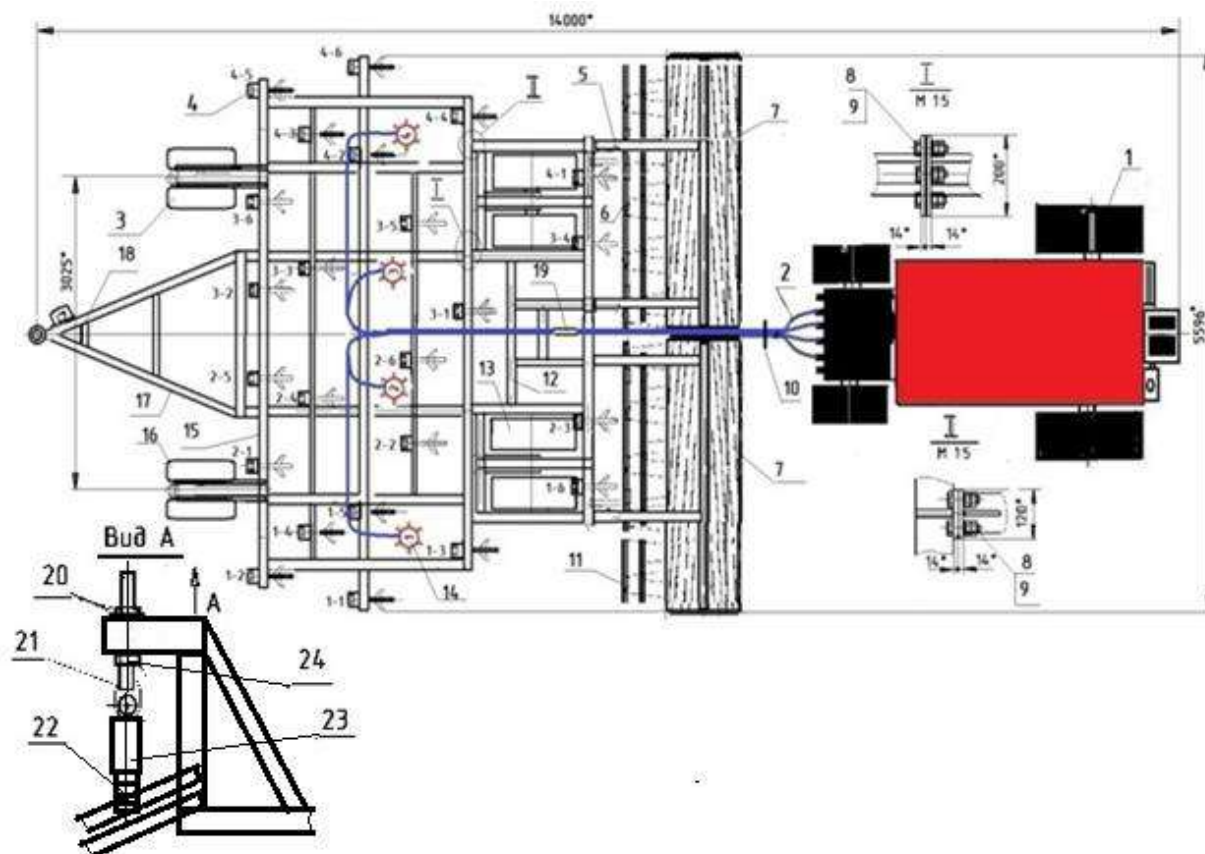


Рис.5 Схема установки культиваторных стоек ПК-1080.03.00.000 на рамах посевного комплекса КПК-1080Л и КПК-1080МБ.

Схемы различных конфигураций посевных комплексов в зависимости от ширины, способов посева и внесения удобрений показаны на рис.6...рис.33, анкерные сеялки выпускаются только с одноосными бункерами.

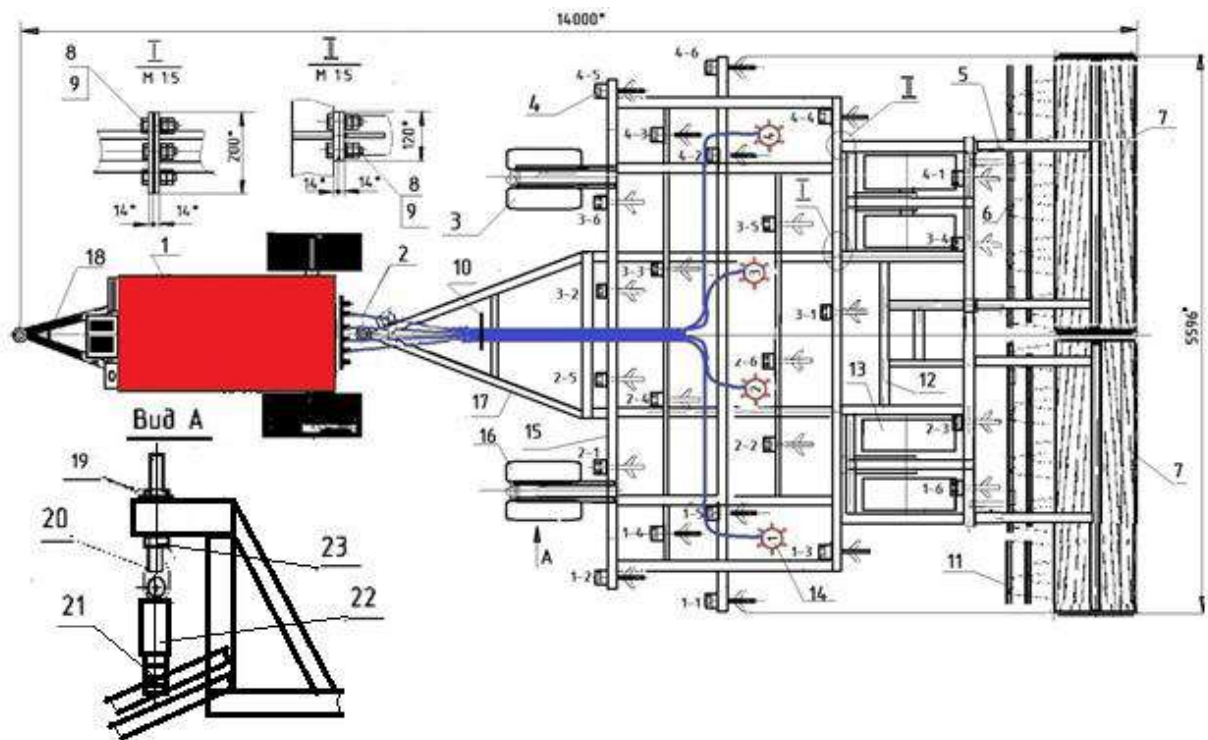
Переоборудование посевных комплексов с высевом лапу и дисковый сошник, в посевные комплексы с высевом в анкерный сошник производится по согласованию с заказчиком по отдельному договору.

Посевные комплексы КПК-540МБ могут комплектоваться шестиканальными бункерами.



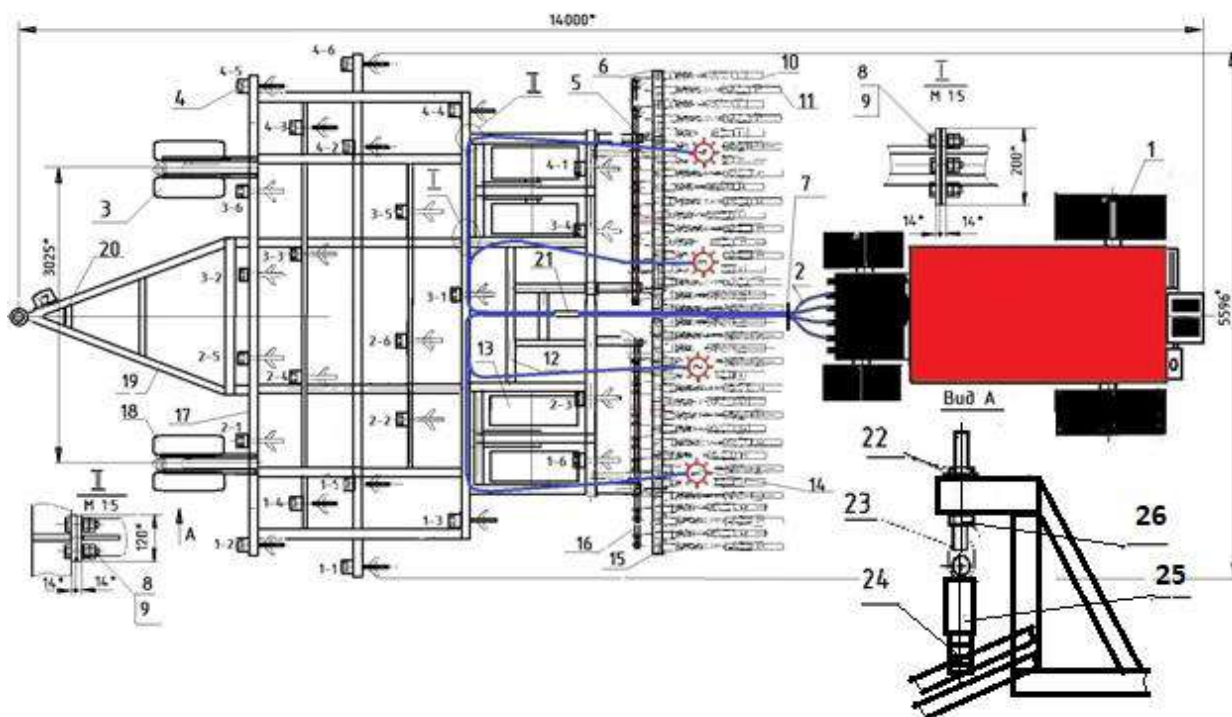
1-бункер ПБ-6-2-4, 2-сепепровод Ф64 мм, 3-переднее транспортное колесо КПК-850МБ.13.00.000, 4-стойка в сборе ПК-1080.03.00.000-01, 5-тяга КПК-990Л.05.00.000, 6--борона КПК-540Л.03.00.000-01, 7-каток КПК-540Л.02.00.000, 8-болт М24х70.019 ГОСТ 7798-70, 9-гайка М24-7Н.019 ГОСТ 5915-70, 10-вилка КПК-850МБ.22.00.000, 11-борона КПК-540Л.03.00.000, 12-рама транспортных колес КПК-850МБ.03.00.000, 13-заднее транспортное колесо КПК-850МБ.06.00.000, 14-башня распределительная 6 кан. КПК-850Л.03.00.000, 15-рама КПК-540Л.01.00.000, 16-переднее транспортное колесо КПК-850МБ.13.00.000-01, 17-прицеп ПК-1080.10.00.000, 18-вилка КПК-850МБ.21.00.000, 19-прицеп задний КПК-850МБ.20.00.000, 20-гайка КПК-850МБ.00.00.005, 21-винт регулировочный КПК-850МБ.12.00.000, 22-набор клипс, 23-гидроцилиндр последовательного соединения ЕДЦГ 85.30х250К, 24-гайка КПК-850МБ.00.00.006.

Рис.6 Комбинированный посевной комплекс КПК-540Л с двухосным четырехканальным бункером.



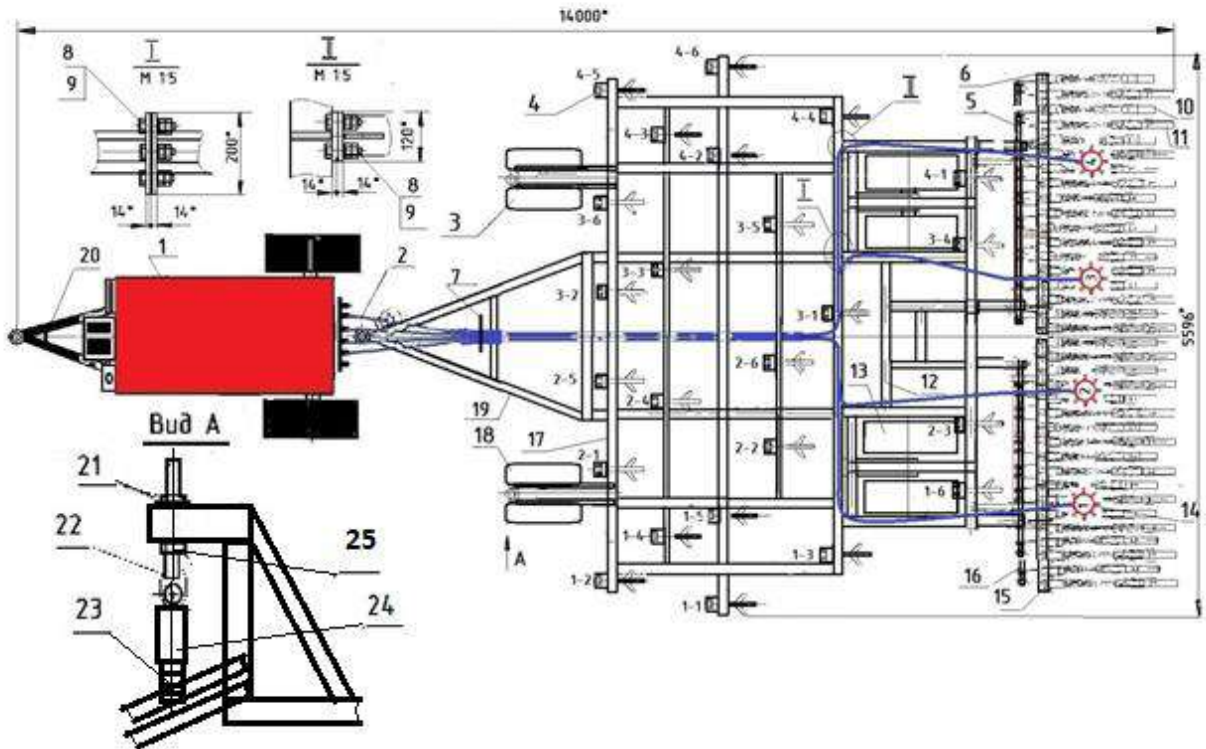
1-бункер ПБ-6-1-4, 2-сепевровод Ф64 мм, 3-переднее транспортное колесо КПК-850МБ.13.00.000, 4-стойка в сборе ПК-1080.03.00.000-01, 5-тяга КПК-990Л.05.00.000, 6--борона КПК-540Л.03.00.000-01, 7-каток КПК-540Л.02.00.000, 8-болт М24х70.019 ГОСТ 7798-70, 9-гайка М24-7Н.019 ГОСТ 5915-70, 10-вилка КПК-850МБ.24.00.000, 11-борона КПК-540Л.03.00.000, 12-рама транспортных колес КПК-850МБ.03.00.000, 13-заднее транспортное колесо КПК-850МБ.06.00.000, 14-башня распределительная 6 кан. КПК-850Л.03.00.000, 15-рама КПК-540Л.01.00.000, 16-переднее транспортное колесо КПК-850МБ.13.00.000-01, 17-прицеп ПК-1080.10.00.000, 18-вилка КПК-850МБ.23.00.000, 19-гайка КПК-850МБ.00.00.005, 20-винт регулировочный КПК-850МБ.12.00.000, 21-набор клипс, 22-гидроцилиндр последовательного соединения ЕДЦГ 85.30х250К, 23-гайка КПК-850МБ.00.00.006.

Рис.7 Комбинированный посевной комплекс КПК-540Л с одноосным четырехканальным бункером.



1-бункер ПБ-6-2-4, 2-семепровод Ф64 мм, 3-переднее транспортное колесо КПК-850МБ.13.00.000, 4-стойка в сборе ПК-1080.03.00.000, 5-борона с катком КПК-540МБ.01.00.000-01, 6-балка 18 сошников КПК-540МБ.02.00.000-01, 7-вилка КПК-850МБ.22.00.000, 8-болт М24х70.019 ГОСТ 7798-70, 9-гайка М24-7Н.019 ГОСТ 5915-70, 10-сошник КПК-850МБ.11.02.000-01, 11-сошник КПК-850МБ.11.02.000, 12-рама транспортных колес КПК-850МБ.03.00.000, 13-заднее транспортное колесо КПК-850МБ.06.00.000, 14-башня распределительная 9 кан. КПК-850Л.01.00.000, 15-балка 18 сошников КПК-540МБ.02.00.000, 16-борона с катком КПК-540МБ.01.00.000, 17-рама КПК-540Л.01.00.000, 18-переднее транспортное колесо КПК-850МБ.13.00.000-01, 19-прицеп ПК-1080.10.00.000, 20-вилка КПК-850МБ.21.00.000, 21-прицеп задний КПК-850МБ.20.00.000, 22-гайка КПК-850МБ.00.00.005, 23-винт регулировочный КПК-850МБ.12.00.000, 24-набор клипс, 25-гидроцилиндр последовательного соединения ЕДЦГ 85.30х250К, 26-гайка КПК-850МБ.00.00.006.

Рис.8 Комбинированный посевной комплекс КПК-540МБ с двухосным четырехканальным бункером.



1-бункер ПБ-6-1-4, 2-сепепровод Ф64 мм, 3-переднее транспортное колесо КПК-850МБ.13.00.000, 4-стойка в сборе ПК-1080.03.00.000, 5-борона с катком КПК-540МБ.01.00.000-01, 6-балка 18 сошников КПК-540МБ.02.00.000-01, 7-вилка КПК-850МБ.24.00.000, 8-болт М24х70.019 ГОСТ 7798-70, 9-гайка М24-7Н.019 ГОСТ 5915-70, 10-сошник КПК-850МБ.11.02.000-01, 11-сошник КПК-850МБ.11.02.000, 12-рама транспортных колес КПК-850МБ.03.00.000, 13-заднее транспортное колесо КПК-850МБ.06.00.000, 14-башня распределительная 9 кан. КПК-540МБ.01.00.000, 15-балка 18 сошников КПК-540МБ.02.00.000, 16-борона с катком КПК-540МБ.01.00.000, 17-рама КПК-540Л.01.00.000, 18-переднее транспортное колесо КПК-850МБ.13.00.000-01, 19-прицеп ПК-1080.10.00.000, 20-вилка КПК-850МБ.23.00.000, 21-гайка КПК-850МБ.00.00.005, 22-винт регулировочный КПК-850МБ.12.00.000, 23-набор клипс, 24-гидроцилиндр последовательного соединения ЕДЦГ 85.30х250К, 25-гайка КПК-850МБ.00.00.006.

Рис.9 Комбинированный посевной комплекс КПК-540МБ с одноосным четырехканальным бункером.

3.1. Сборка посевных комплексов.

Культиваторные стойки устанавливаются и закрепляются на рамах согласно рис.10, 49, стремянками поз.3 ПК-1080.03.00.005 или ПК-1080.03.00.005-01 (в зависимости от профиля трубы на которую устанавливается стойка), шайбами 16.65Г поз.5, гайками М16-7Н.

При установке стойки обеспечить ее перпендикулярность к плоскости рамы ± 2 мм на расстоянии 620 мм, шаг между стойками 232 ± 5 мм, плоскостность носков рабочих органов 10 мм.

На посевных комплексах в стандартной комплектации установлены однорядные борона с прикатывающим катком при высеве в дисковый сошник или трехрядные бороны, при высеве в лапу.

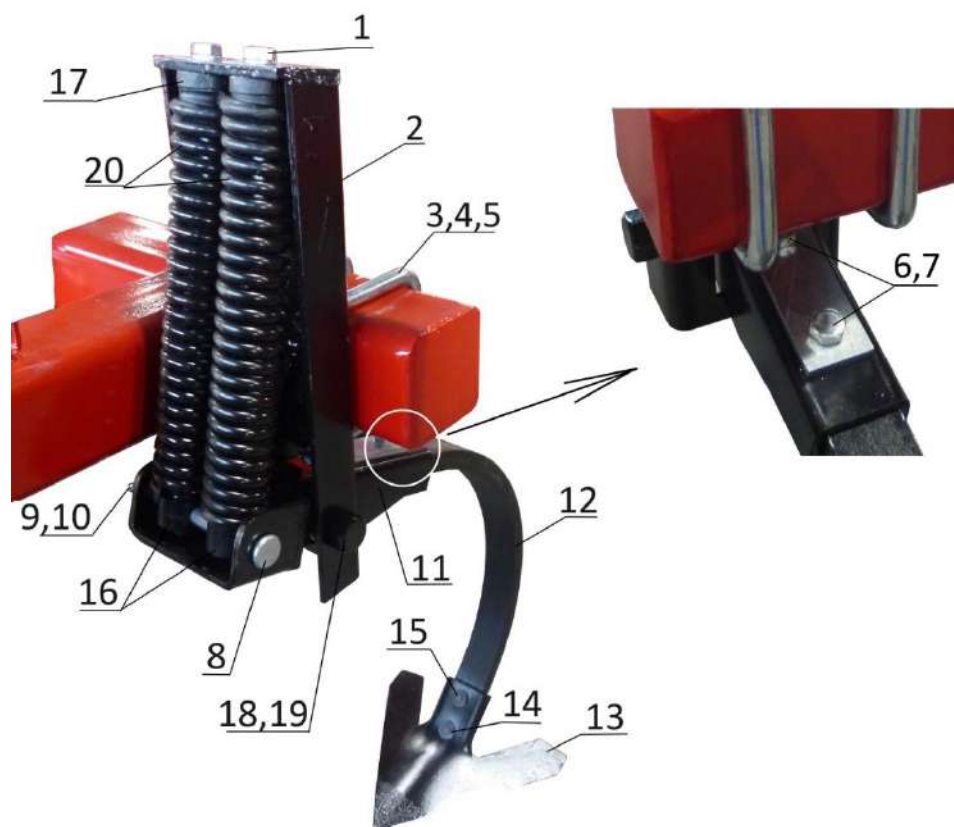


Рис. 10 Стойка ПК-1080.03.00.000 в сборе

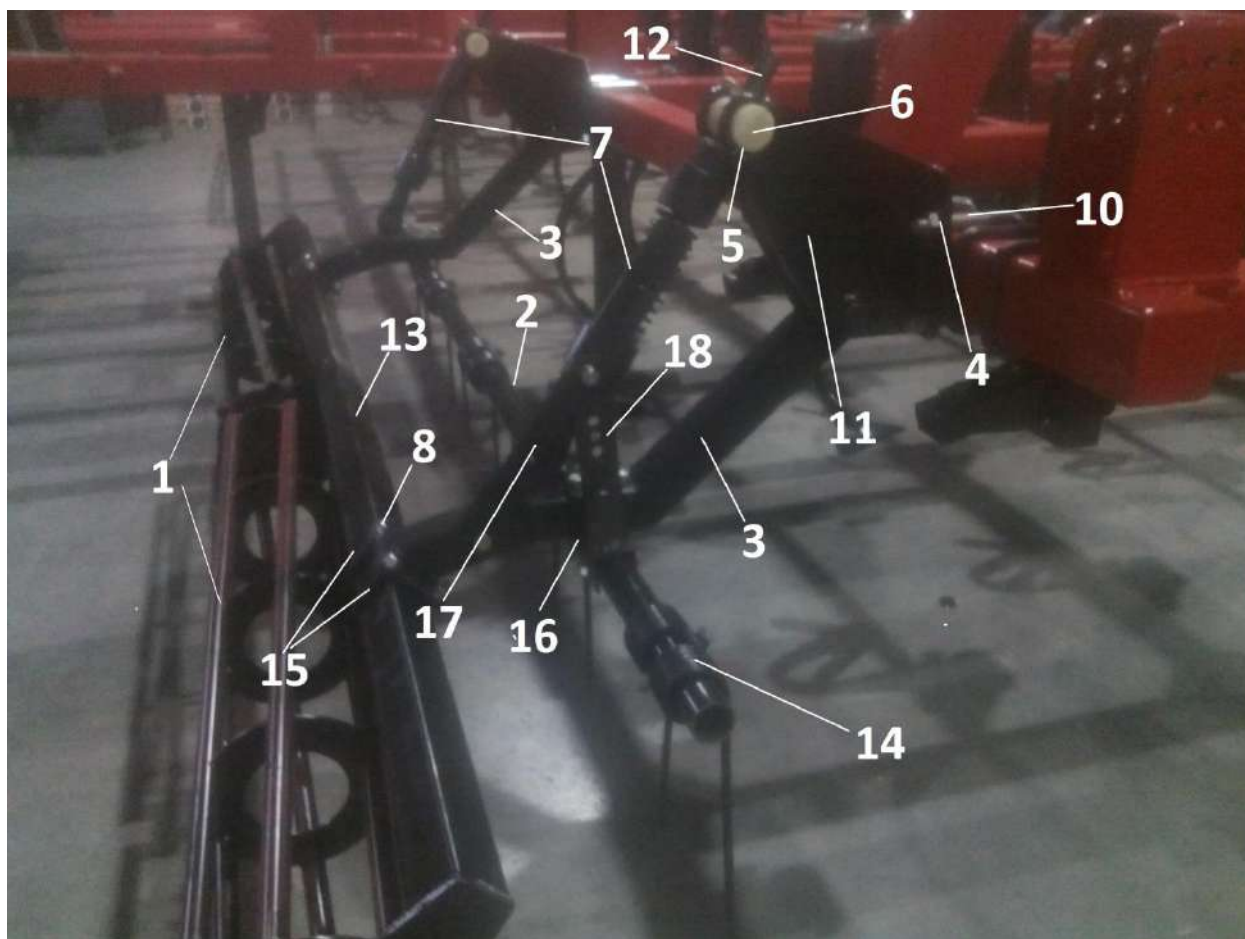
1-болт М12х90.Ц6 ГОСТ 7796-70; 2-кронштейн ПК-1080.03.01.000; 3-стремянка ПК-1080.03.00.005 или ПК-1080.03.00.005-01; 4-гайка М16-7Н.Ц6 ГОСТ 5915-70; 5-гровер 16.65Г.Ц6 гост 6402-70; 6-болт М12х50.Ц6 ГОСТ 7796-70; 7-гайка М12-7Н.Ц6 ГОСТ 5915-70; 8-ось ПК-1080.03.00.002; 9-шайба $\varnothing 30 \times 17 \times 3$.Ц6; 10-шплинт $\varnothing 4 \times 30$.Ц6; 11-рычаг ПК-1080.03.02.000; 12-стойка 33.120; 13-лапа 33.65; 14-болт М12х45 ГОСТ 7786-81; 15-болт М12х50 ГОСТ 7786-81; 16-гайка ПК-1080.03.00.001; 17-гайка ПК-1080.03.00.001-01; 18-болт ПК-1080.03.00.003; 19-гайка М20-7Н.Ц6 ГОСТ 5915-70; 20-пружина ПК-1080.03.00.004.

Для обработки почвы после следа трактора, в случае необходимости, на кронштейнах культиваторных стоек предусмотрены дополнительные 4 отверстия, позволяющие опустить стойку на 22 мм, для увеличения глубины обработки рис. 11.



Рис.11 Кронштейн с дополнительными отверстиями (стрелки синего цвета) для работы стойки по следу трактора.

Установка и регулировка бороны и прикатывающего катка посевных комплексов с высевом в дисковый сошник.



1-каток; 2-борона, 3-тяга КПК-850МБ.05.02.000 СБ; 4-гайка М20-7Н.019 ГОСТ 5915-70, 5-шплинт, 6-полиамид, 7-пружина, 8-гайка М12, 9-шайба 20.65Г ГОСТ 6402-70, 10-стремьянка КД-720.00.00.002; 11-кронштейн КПК-850МБ.05.05.000 СБ; 12-штанга КПК-850М.05.00.001; 13-рамка катка; 14-зуб бороны; 15-стремьянка КПК-850М.05.00.006; 16-стремьянка КПК-850М.05.00.005; 17-тяга КД-720М.20.00.002; 18-рычаг КД-720М.20.01.000 СБ.

Рис. 12 Каток с однорядной бороней.

. Выставляем необходимый угол атаки бороны рис. 12. Для этого двумя ключами на «19» откручиваем гайку М12, снимаем шайбу гровера, вынимаем из отверстий рычагов болт М12х35. Вращаем рычаг, установленный на трубе с зубьями бороны в нужную сторону. Совмещаем отверстия со стопорным рычагом и закрепляем болтом.



Рис.13 Регулировка бороны.

Предусмотрена возможность опустить или поднять прикатывающие катки бороны. Для этого вытаскиваем шплинт из штанги и вставляем в нужное отверстие (рис. 14).



Рис.14 Регулировка усилия прикатывающего катка бороны.

Посевные комплексы серии КПК собираются из унифицированных узлов, в зависимости от ширины захвата, для удобства транспортирования и копирования рельефа почвы, имеют цельную раму у КПК-540Л и КПК-540МБ, среднюю и боковые складывающиеся рамы у КПК-720Л, КПК-720МБ, КПК-850Л, КПК-850МБ, КПК-980А, КПК-990Л, КПК-990МБ, КПК-990А, КПК-1080Л, КПК-1080МБ, КПК-1110А, КПК-1200А, КПК-1250А.

3.1.1.Сборка посевного комплекса КПК-540Л.

Комбинированный посевной комплекс КПК-540Л (рис.6, 7) – прицепной, содержит: раму поз.15 (рис.6), два передних флюгерных транспортных колеса поз.3, 16, задние транспортные колеса поз.13, двадцать четыре стойки в сборе поз.4, с установленными рассеивателями, прицеп поз.17, две бороны поз.6, 11, катки поз.7, бункер для семян и удобрений поз.1, который дозированно подает воздухом семена и удобрения по семепроводам к лапам, емкостью 6, 10 м³, гидросистему для выглубления рабочих органов и перевода посевного комплекса в транспортное положение.

Для высева в лапу посевной комплекс комплектуется 24 рассеивателями, закрепляемых на культиваторных стойках и четырьмя шестиканальными башнями поз.14, которые устанавливаются на культиваторной части, обеспечивая одинаковую длину семепроводов Ф 25 мм, между башнями и сошниками.

Культиваторные стойки с рабочими органами поз.4 установлены в шесть рядов с шагом 232 мм, пружины создают рабочее усилие не менее 1000 Н, служат для предохранения от поломок агрегата, при нагрузке на стойки выше допустимого и снижения тягового усилия.

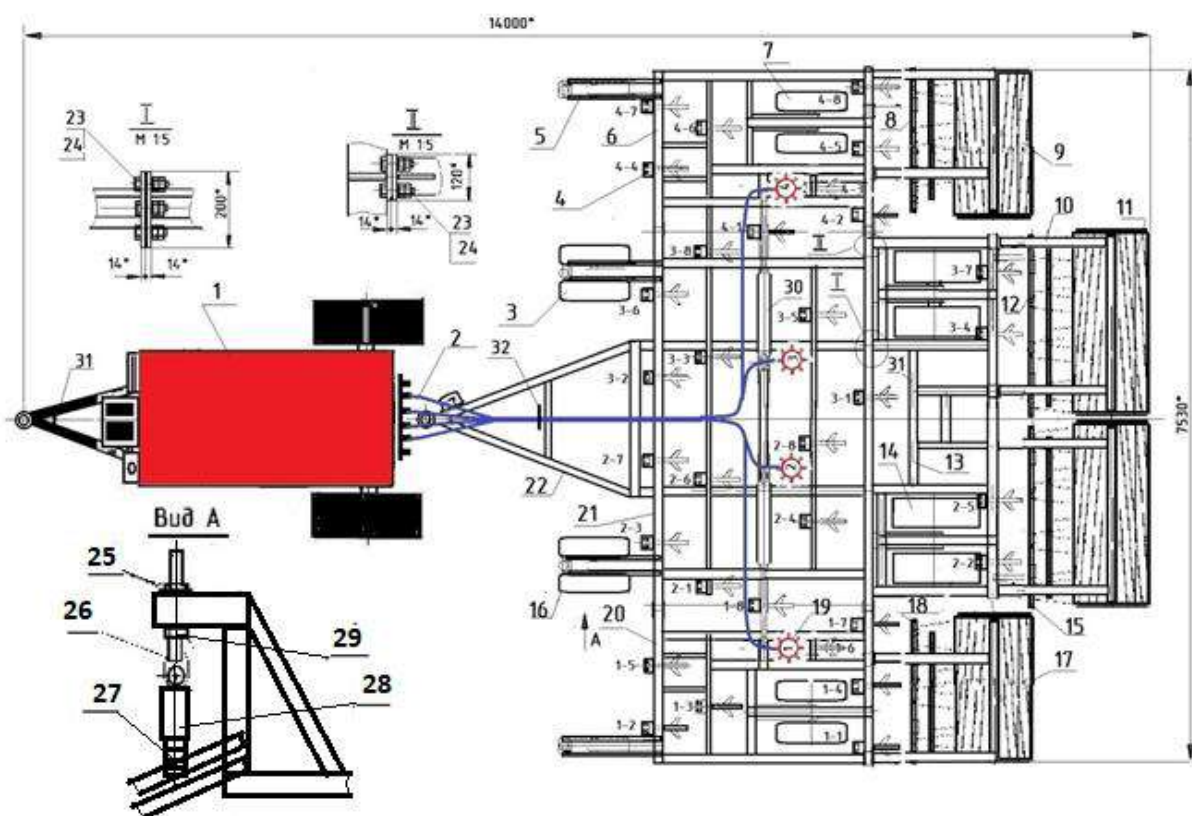
3.1.2.Сборка посевного комплекса КПК-540МБ.

Комбинированный посевной комплекс КПК-540МБ (рис.8, 9) – прицепной, содержит: раму поз.17 (рис.8), два передних флюгерных транспортных колеса поз.3, 18, задние транспортные колеса поз.13, двадцать четыре стойки в сборе поз.4, прицеп поз.19, две бороны с катком поз.5, 16, балок поз.6, 16, тридцати шести дисковых сошников поз.10, 11, бункер для семян и удобрений поз.1, емкостью 6, 10 м³, который дозированно подает воздухом семена и удобрения по семепроводам к дисковым сошникам, гидросистему для выглубления рабочих органов и перевода посевного комплекса в транспортное положение.

Дисковые сошники поз.10, 11, с индивидуальными прикатывающими катками, установлены с шагом 150 мм, служат для укладки семенного материала и удобрений на заданную глубину и уплотнение почвы посеянного ряда, оставляя рыхлым междурядье. Посевные комплексы могут комплектоваться бункерами поз.1, с внесением удобрений вместе с семенами, так и отдельно.

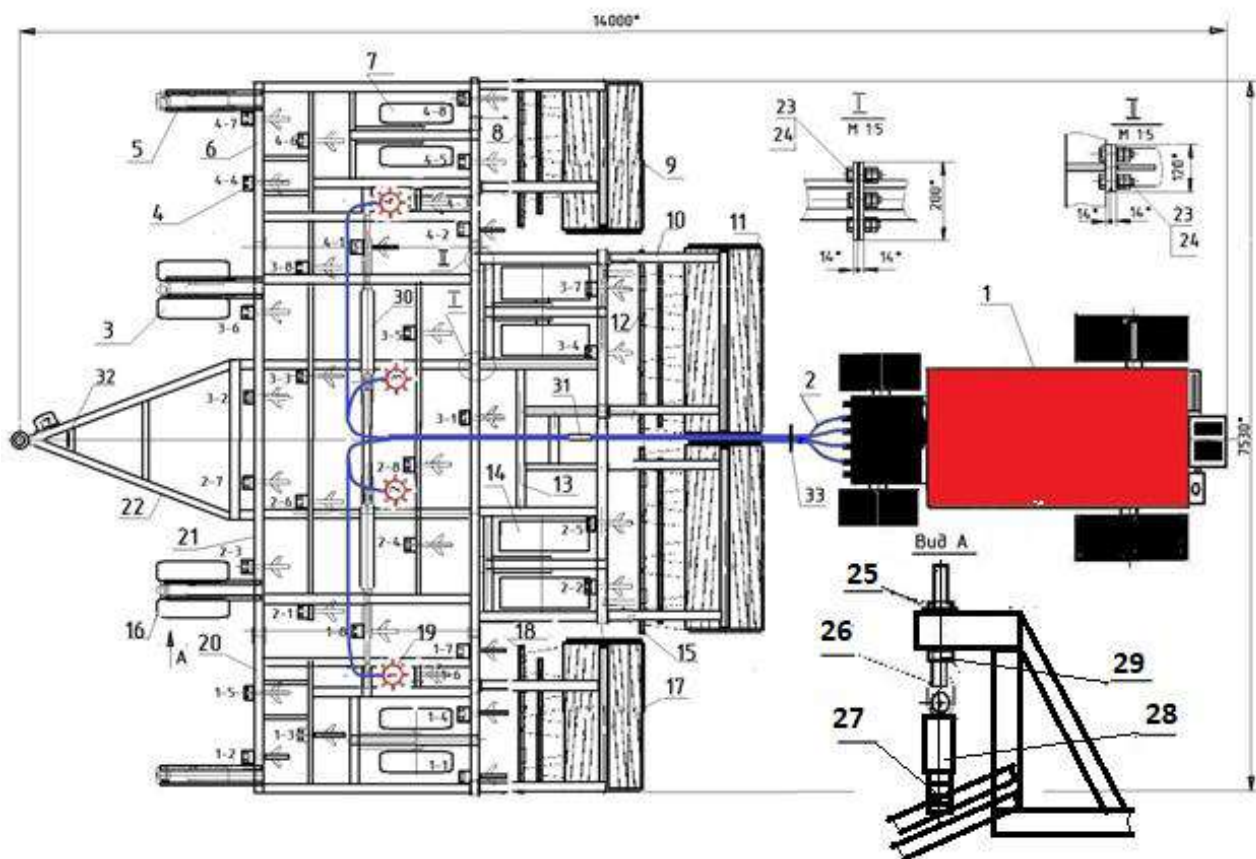
По согласованию с заказчиком, посевные комплексы серии КПК могут изготавливаться с рабочей шириной, отличной от приведенных в табл.1, 2, 3.

Глубина обработки культиваторной части устанавливается клипсами поз.24, на штоках гидроцилиндров транспортных и опорных колес поз.25, а глубину посева с помощью навески дисковых сошников и прикатывающих колес.



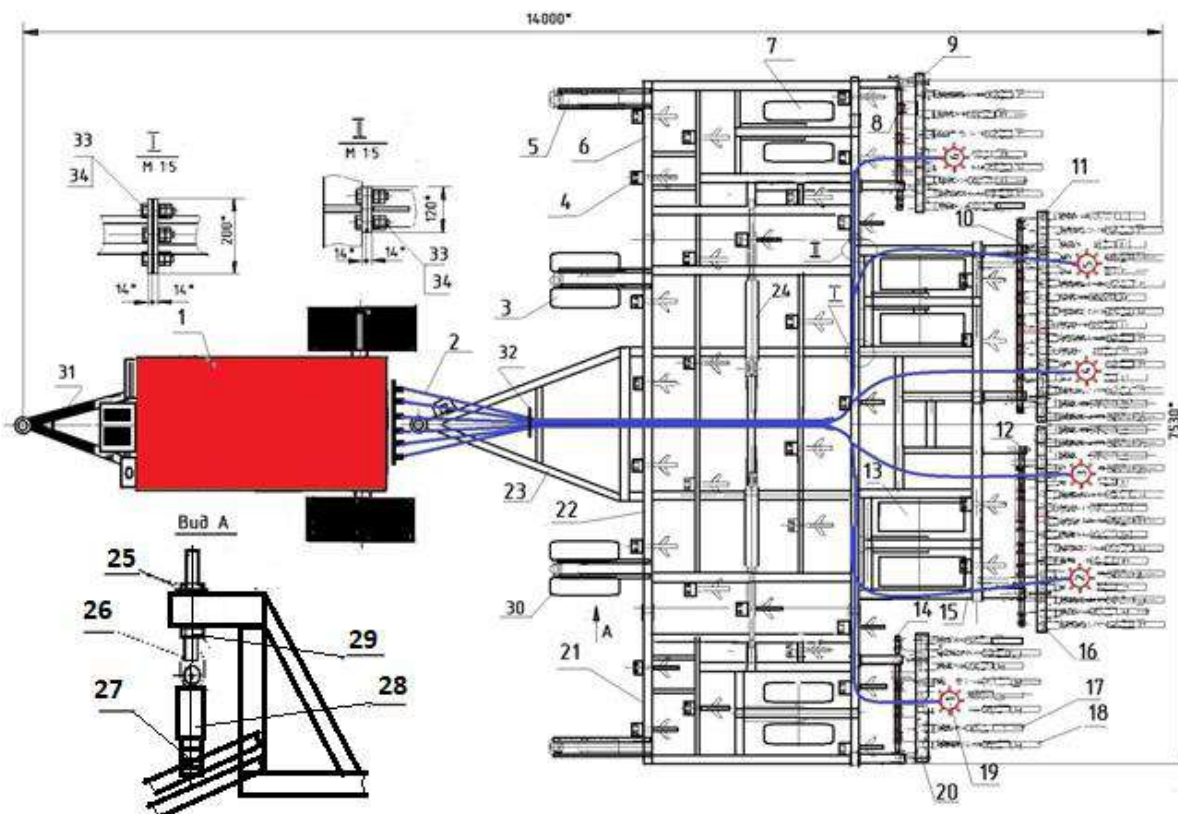
1-бункер ПБ-6-1-4 (ПБ-8-1-4, ПБ-10-1-4), 2-семепровод Ф64, 3-переднее транспортное колесо КПК-850МБ.13.00.000, 4-стойка в сборе ПК-1080.03.00.000-01, 5-переднее опорное колесо КПК-850МБ.04.00.000, 6-рама правая КПК-720МБ.01.00.00.000-01, 7-задние опорные колеса КПК-850МБ.05.00.000, 8-борона КПК-720Л.01.00.000-01, 9-каток КПК-720Л.02.00.000, 10-тяга КПК-990Л.05.00.000, 11-каток КПК-990.04.00.000, 12-борона центральная КПК-990Л.01.00.000-01, 13-рама транспортных колес КПК-850МБ.03.00.000, 14- заднее транспортное колесо КПК-850МБ.06.00.000, 15-борона центральная КПК-990Л.01.00.000, 16-переднее транспортное колесо КПК-850МБ.13.00.000-01, 17-каток КПК-720Л.02.00.000, 18-борона КПК-720Л.01.00.000, 19-башня распределения семян – 8 каналов КПК-720Л.03.00.000, 20-рама левая КПК-720.01.00.00.000, 21-рама средняя КПК-850МБ.02.00.00.000, 22-прицеп ПК-1080.10.00.000, 23-болт М24х70.019 ГОСТ 7798-70, 24-гайка М24-7Н.019 ГОСТ 5915-70, 25-гайка КПК-850МБ.00.00.005, 26-винт регулировочный КПК-850МБ.12.00.000, 27-набор клипс, 28-гидроцилиндр последовательного соединения ЕДЦГ 85.30х250К, 29-гайка КПК-850МБ.00.00.006, 30-гидроцилиндр ГЦ-125.63х800.11, 31-рама транспортных колес КПК-850МБ.03.00.000.

Рис.15 Комбинированный посевной комплекс КПК-720Л с одноосным четырехканальным бункером.



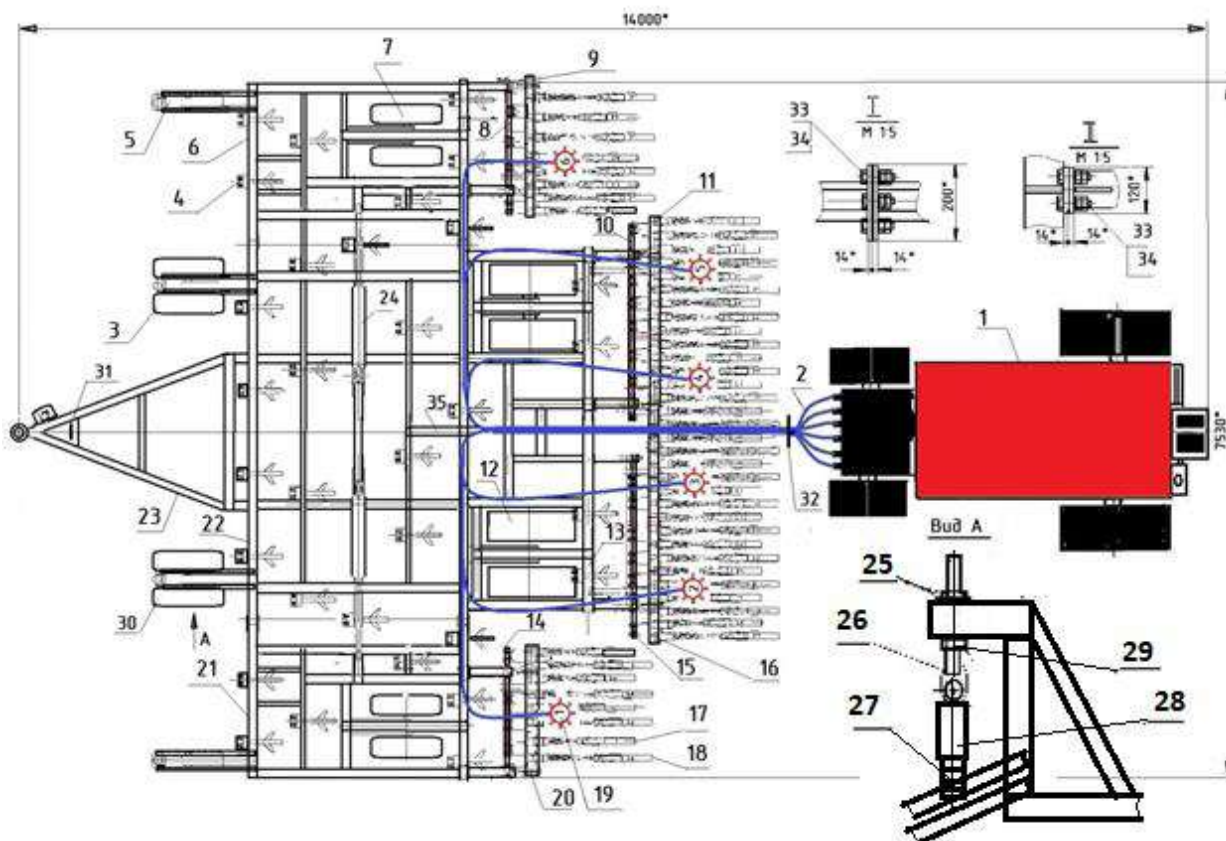
1-бункер ПБ-6-1-4 (ПБ-8-1-4, ПБ-10-1-4), 2-семепровод Ф64, 3-переднее транспортное колесо КПК-850МБ.13.00.000, 4-стойка в сборе ПК-1080.03.00.000-01, 5-переднее опорное колесо КПК-850МБ.04.00.000, 6-рама правая КПК-720МБ.01.00.00.000-01, 7-задние опорные колеса КПК-850МБ.05.00.000, 8-борона КПК-720Л.01.00.000-01, 9-катык КПК-720Л.02.00.000, 10-тяга КПК-990Л.05.00.000, 11-катык КПК-990.04.00.000, 12-борона центральная КПК-990Л.01.00.000-01, 13-рама транспортных колес КПК-850МБ.03.00.000, 14- заднее транспортное колесо КПК-850МБ.06.00.000, 15-борона центральная КПК-990Л.01.00.000, 16-переднее транспортное колесо КПК-850МБ.13.00.000-01, 17-катык КПК-720Л.02.00.000, 18-борона КПК-720Л.01.00.000, 19-башня распределения семян – 8 каналов КПК-720Л.03.00.000, 20-рама левая КПК-720.01.00.00.000, 21-рама средняя КПК-850МБ.02.00.00.000, 22-прицеп ПК-1080.10.00.000, 23-болт М24х70.019 ГОСТ 7798-70, 24-гайка М24-7Н.019 ГОСТ 5915-70, 25-гайка КПК-850МБ.00.00.005, 26-винт регулировочный КПК-850МБ.12.00.000, 27-набор клипс, 28-гидроцилиндр последовательного соединения ЕДЦГ 85.30х250К, 29-гайка КПК-850МБ.00.00.006, 30-гидроцилиндр ГЦ-125.63х800.11, 31-прицеп задний КПК-850МБ.20.00.000, 32-вилка КПК-850МБ.21.00.000, 33-вилка КПК-850МБ.22.00.000.

Рис.16 Комбинированный посевной комплекс КПК-720Л с двухосным четырехканальным бункером.



1-бункер ПБ-6-1 (ПБ-8-1, ПБ-10-1), 2-сеепровод Ф63, 3-переднее транспортное колесо КПК-850МБ.13.00.000, 4-стойка в сборе ПК-1080.03.00.000, 5- переднее опорное колесо КПК-850МБ.04.00.000, 6-рама правая КПК-720МБ.01.00.00.000-01, 7-заднее опорное колесо КПК-850МБ.05.00.000, 8-борона с катком КПК-720МБ.02.00.000-01, 9- балка КПК-720МБ.03.00.000-01, 10-борона с катком центральная КПК-850МБ.08.00.000-01 , 11-балка средняя КПК-850МБ.11.00.000-01, 12-борона с катком центральная КПК-850МБ.08.00.000, 13-заднее транспортное колесо КПК-850МБ.06.00.000, 14-борона с катком КПК-720МБ.02.00.000, 15-рама транспортных колес КПК-850МБ.03.00.000, 16-балка средняя КПК-850МБ.11.00.000, 17-сошник КПК-850МБ.11.02.00.000-01, 18-сошник КПК-850МБ.11.02.00.000, 19-башня распределения семян – 8 каналов КПК-720Л.03.00.000, 20- балка КПК-720МБ.03.00.000, 21-рама левая КПК-720МБ.01.00.00.000, 22-рама средняя КПК-850МБ.02.00.00.000, 23-прицеп ПК-1080.10.00.000, 24-гидроцилиндр ГЦ-125.63x800.11, , 25-гайка КПК-850МБ.00.00.005, 26-винт регулировочный КПК-850МБ.12.00.000, 27-набор клипс, 28-гидроцилиндр последовательного соединения ЕДЦГ 85.30x250К, 29-гайка КПК-850МБ.00.00.006, 30-переднее транспортное колесо КПК-850МБ.13.00.000, 31-вилка КПК-850МБ.23.00.000, 32-вилка КПК-850МБ.24.00.000, 33-болт М24x70.019 ГОСТ 7798-70, 34-гайка М24-7Н.019 ГОСТ 5915-70.

Рис.17 Комбинированный посевной комплекс КПК-720МБ с одноосным шестиканальным бункером.



1-бункер ПБ-6-2 (ПБ-8-2, ПБ-10-2), 2-семепровод Ф63, 3-переднее транспортное колесо КПК-850МБ.13.00.000, 4-стойка в сборе ПК-1080.03.00.000, 5- переднее опорное колесо КПК-850МБ.04.00.000, 6-рама правая КПК-720МБ.01.00.00.000-01, 7-заднее опорное колесо КПК-850МБ.05.00.000, 8-борона с катком КПК-720МБ.02.00.000-01, 9- балка КПК-720МБ.03.00.000-01, 10-борона с катком центральная КПК-850МБ.08.00.000-01 , 11-балка средняя КПК-850МБ.11.00.000-01, 12-борона с катком центральная КПК-850МБ.08.00.000, 13-заднее транспортное колесо КПК-850МБ.06.00.000, 14-борона с катком КПК-720МБ.02.00.000, 15-рама транспортных колес КПК-850МБ.03.00.000, 16-балка средняя КПК-850МБ.11.00.000, 17-сошник КПК-850МБ.11.02.00.000-01, 18-сошник КПК-850МБ.11.02.00.000, 19-башня распределения семян – 8 каналов КПК-720Л.03.00.000, 20- балка КПК-720МБ.03.00.000, 21-рама левая КПК-720МБ.01.00.00.000, 22-рама средняя КПК-850МБ.02.00.00.000, 23-прицеп ПК-1080.10.00.000, 24-гидроцилиндр ГЦ-125.63x800.11, , 25-гайка КПК-850МБ.00.00.005, 26-винт регулировочный КПК-850МБ.12.00.000, 27-набор клипс, 28-гидроцилиндр последовательного соединения ЕДЦГ 85.30x250К, 29-гайка КПК-850МБ.00.00.006, 30-переднее транспортное колесо КПК-850МБ.13.00.000, 31-вилка КПК-850МБ.21.00.000, 32-вилка КПК-850МБ.22.00.000, 33-болт М24x70.019 ГОСТ 7798-70, 34-гайка М24-7Н.019 ГОСТ 5915-70, 35-прицеп задниц КПК-850МБ.20.00.000 .

Рис.18 Комбинированный посевной комплекс КПК-720МБ с двухосным шестиканальным бункером.

3.1.3.Сборка посевного комплекса КПК-720Л.

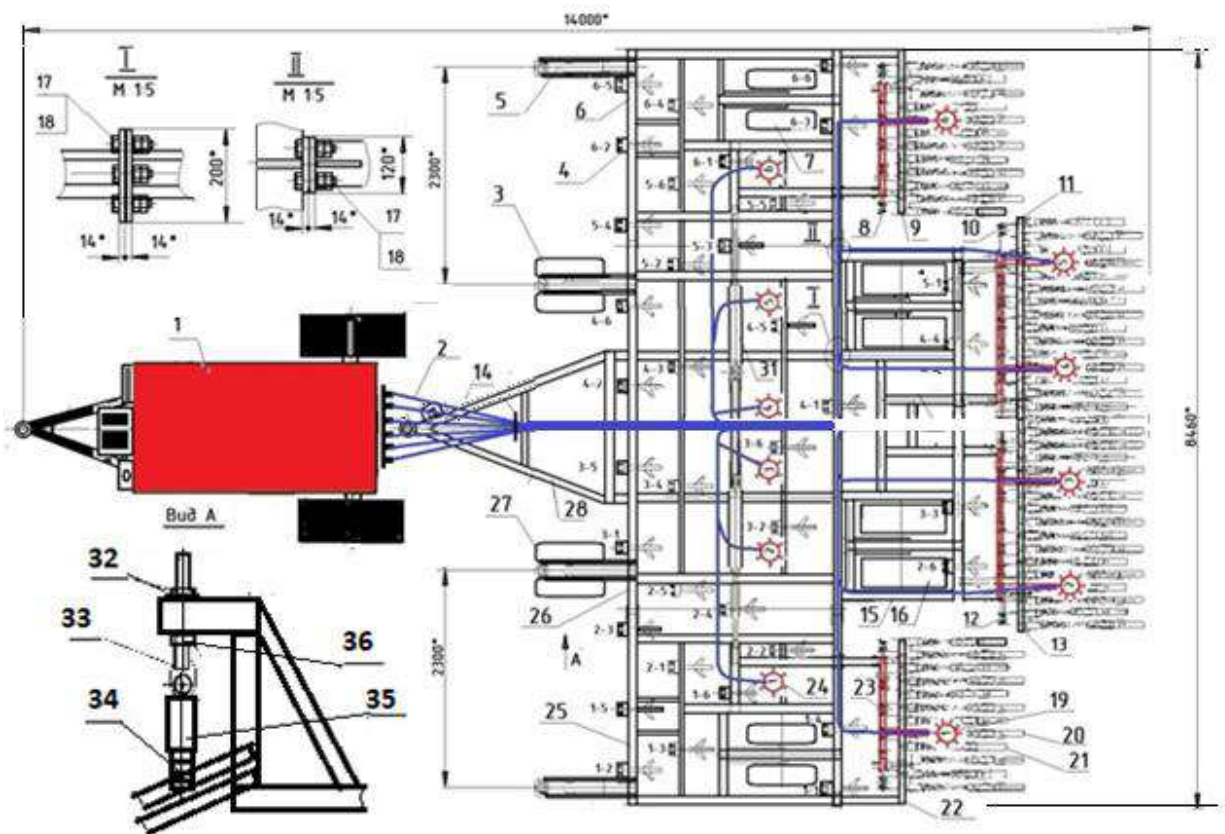
Комбинированный посевной комплекс КПК-720Л (рис.15, 16) – прицепной, содержит: раму левую поз.20 (рис.15), опорные флюгерные передние колеса поз.5, тридцать две стойки в сборе поз.4, с установленными рассеивателями, два передних флюгерных транспортных колеса поз.3, 16, прицеп с серьгой поз.22, среднюю раму поз.21, правую раму поз.6, задние опорные колеса поз.7, четыре бороны поз.8, 12, 15, 18, два задних транспортных колеса поз.14, катки поз.9, 11, 16, 17, бункер для семян и удобрений поз.1, семепроводы Ф64 мм поз.2, гидросистему для выглубления рабочих органов и перевода посевного комплекса в транспортное положение, электронной системы управления и контроля.

Для удобства распределения семян по сошникам и применения шестиканальных башен распределения, посевные комплексы КПК-720Л комплектуются одноканальными или четырехканальными бункерами, для чего в шестиканальном бункере два крайних канала должны быть заглушены. Посевные комплексы КПК-720Л могут комплектоваться как одноосными бункерами рис.15, так и двухосными рис.16.

3.1.4.Сборка посевного комплекса КПК-720МБ.

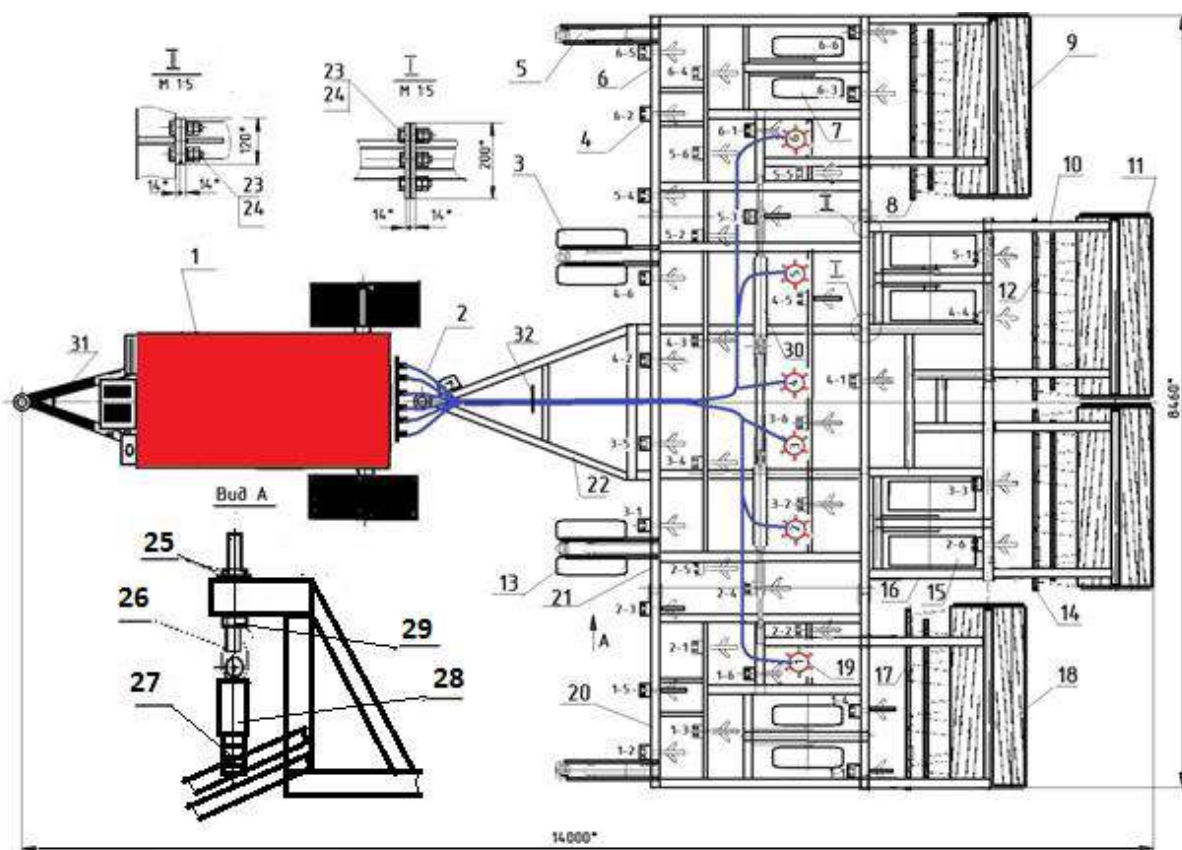
Комбинированный посевной комплекс КПК-720МБ (рис.17, 18) – прицепной, содержит: раму левую поз.21(рис.17), опорные флюгерные передние колеса поз.5, тридцать две стойки в сборе поз.4, два передних флюгерных транспортных колеса поз.3, 30, прицеп с серьгой поз.23, среднюю раму поз.22, правую раму поз.6, задние опорные колеса поз.7, четыре бороны или бороны с катком поз.8, 10, 12, 14, два задних транспортных колеса поз.13, рамы транспортных колес поз.15, навески дисковых сошников поз.9, 11, 16, 20, двадцать четыре дисковых сошника поз.17, двадцать четыре дисковых сошника поз.18, бункер для семян и удобрений поз.1, семепроводов Ф64 мм поз.2, гидросистему для выглубления рабочих органов и перевода посевного комплекса в транспортное положение, электронной системы управления и контроля.

Для удобства распределения семян по дисковым сошникам, посевные комплексы КПК-720МБ комплектуются шестиканальными бункерами и восьмиканальными башнями распределения. Посевные комплексы КПК-720МБ могут комплектоваться как одноосными бункерами рис.17, так и двухосными рис.18.



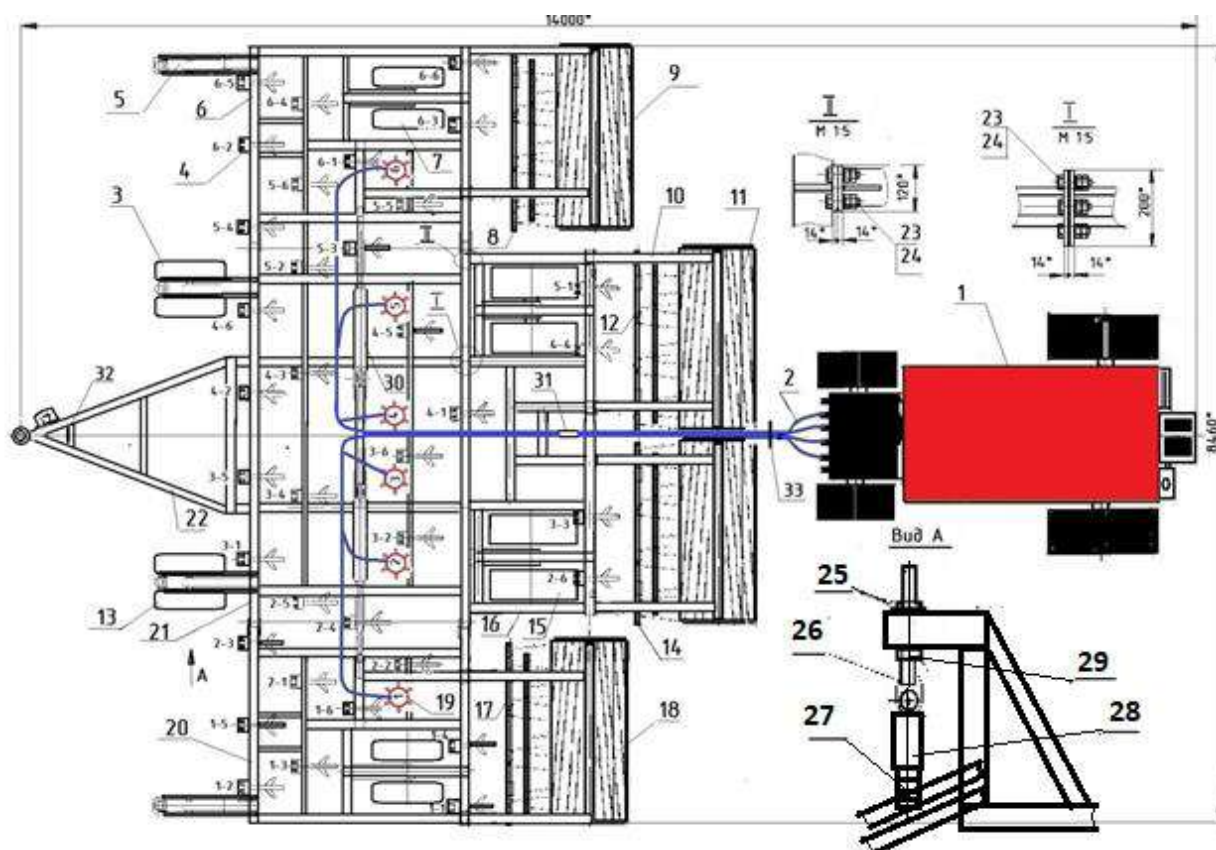
1-бункер ПБ-6-1-У (ПБ-10-1-У), 2-сепровод Ф63, 3-переднее транспортное колесо КПК-850МБ.13.00.000, 4-стойка в сборе ПК-1080.03.00.000-2, 5- переднее опорное колесо КПК-850МБ.04.00.000, 6-рама правая КПК-850МБ.01.00.00.000-01, 7-заднее опорное колесо КПК-850МБ.05.00.000, 8-борона с катком КПК-850МБ.07.00.000-01, 9-балка КПК-850МБ.10.00.000-01, 10-борона с катком центральная КПК-850МБ.08.00.000-01 , 11-балка средняя КПК-850МБ.11.00.000-01, 12-борона с катком центральная КПК-850МБ.08.00.000, 13-балка средняя КПК-850МБ.11.00.000, 14-вилка КПК-990МБ-У.01.00.000, 15-рама транспортных колес КПК-850МБ.03.00.000, 16-заднее транспортное колесо КПК-850МБ.06.00.000, 17-болт М24x70.019 ГОСТ 7798-70, 18-гайка М24-7Н.019 ГОСТ 5915-70 19-башня распределения семян – 9 каналов КПК-850МБ.09.00.000, 20-сошник КПК-850МБ.11.02.00.000, 21-сошник КПК-850МБ.11.02.00.000-01, 22-балка КПК-850МБ.10.00.000, 23-борона с катком КПК-850МБ.07.00.000, 24--башня распределительная 6 кан. КПК-850Л.01.00.000, 25-рама левая КПК-85МБ0.01.00.00.000, 26-рама средняя КПК-850МБ.02.00.00.000, 27-переднее транспортное колесо КПК-850МБ.13.00.000-01, 28-прицеп ПК-1080.10.00.000, 29-вилка КПК-850МБ.21.00.000, 31-гидроцилиндр ГЦ-125.63x800.11, 32-гайка КПК-850МБ.00.00.005, 33-винт регулировочный КПК-850МБ.12.00.000, 34-набор клипс, 35-гидроцилиндр последовательного соединения ЕДЦГ 85.30x250К, 36-гайка КПК-850МБ.00.00.006

Рис.19 Комбинированный посевной комплекс КПК-850МБ-У с одноосным двенадцати канальным бункером.



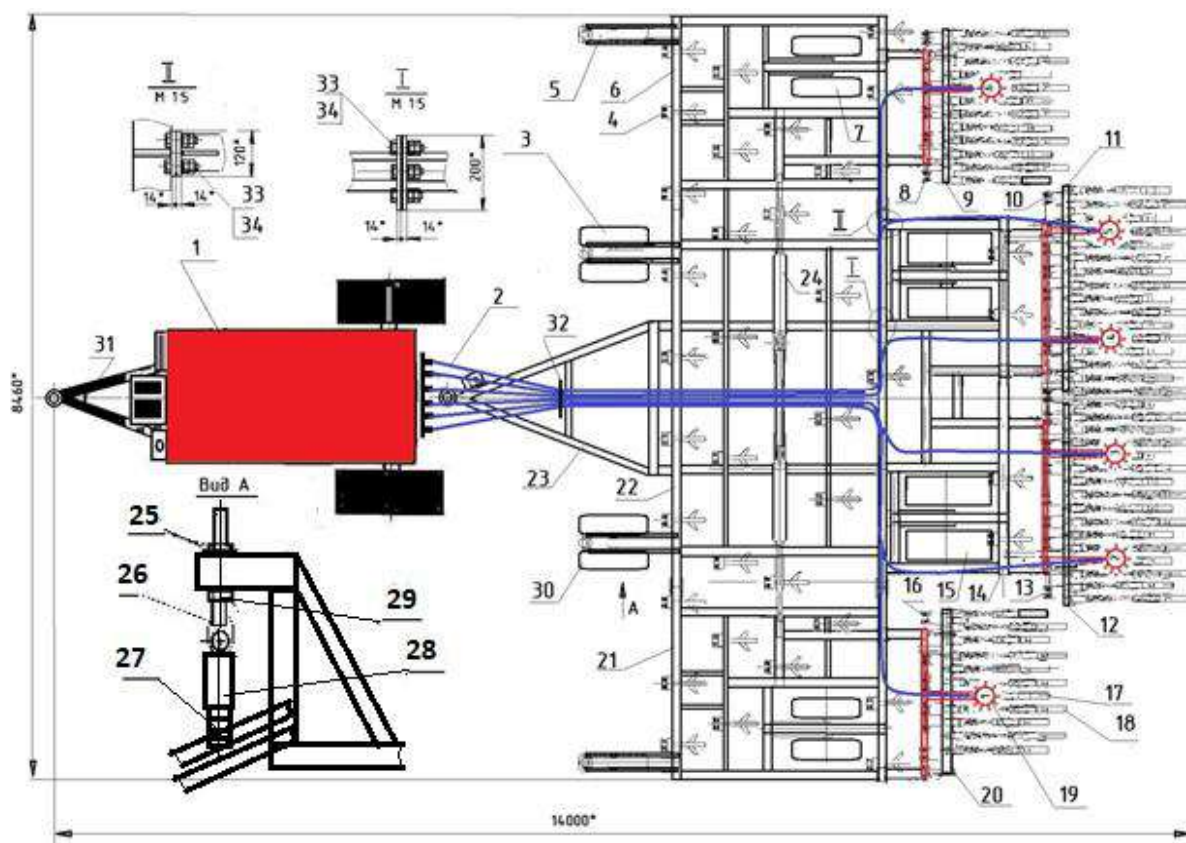
1-бункер ПБ-6-1 (ПБ-10-1), 2-семепровод Ф64, 3-переднее транспортное колесо КПК-850МБ.13.00.000, 4-стойка в сборе ПК-1080.03.00.000-01, 5- переднее опорное колесо КПК-850МБ.04.00.000, 6-рама правая КПК-850МБ.01.00.00.000-01, 7-задние опорные колеса КПК-850МБ.05.00.000, 8-борона КПК-850Л.01.00.000-01, 9-каток КПК-850Л.02.00.000, 10-тяга КПК-990Л.05.00.000, 11-каток КПК-990.04.00.000, 12-борона центральная КПК-990Л.01.00.000-01, 13-переднее транспортное колесо КПК-850МБ.13.00.000-01, 14-борона центральная КПК-990Л.01.00.000, 15-заднее транспортное колесо КПК-850МБ.06.00.000, 16-рама транспортных колес КПК-850МБ.03.00.000, 17-борона КПК-850Л.01.00.000, 18-каток КПК-850Л.02.00.000, 19-башня распределения семян – 6 каналов КПК-850Л.03.00.000, 20-рама левая КПК-850МБ.01.00.00.000, 21-рама средняя КПК-850МБ.02.00.00.000, 22-прицеп ПК-1080.10.00.000, 23-болт М24х70.019 ГОСТ 7798-70, 24-гайка М24-7Н.019 ГОСТ 5915-70, 25-гайка КПК-850МБ.00.00.005, 26-винт регулировочный КПК-850МБ.12.00.000, 27-набор клипс, 28-гидроцилиндр последовательного соединения ЕДЦГ 85.30х250К, 29-гайка КПК-850МБ.00.00.006, 30-гидроцилиндр ГЦ-125.63х800.11, 31-вилка КПК-850МБ.21.00.000, 32-вилка КПК-850МБ.22.00.000.

Рис.20 Комбинированный посевной комплекс КПК-850Л с одноосным шестиканальным бункером.



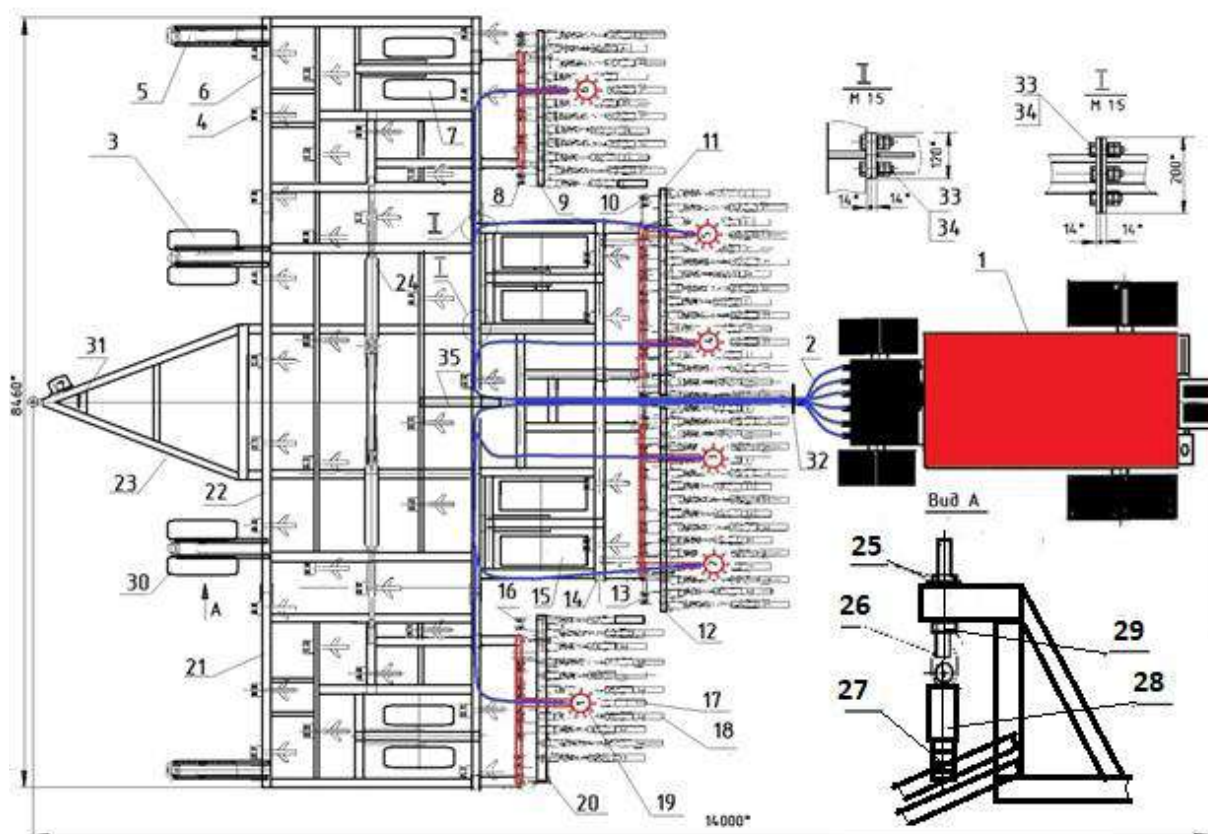
1-бункер ПБ-6-2 (ПБ-10-2), 2-семепровод Ф64, 3-переднее транспортное колесо КПК-850МБ.13.00.000, 4-стойка в сборе ПК-1080.03.00.000-01, 5-переднее опорное колесо КПК-850МБ.04.00.000, 6-рама правая КПК-850МБ.01.00.00.000-01, 7-задние опорные колеса КПК-850МБ.05.00.000, 8-борона КПК-850Л.01.00.000-01, 9-каток КПК-850Л.02.00.000, 10-тяга КПК-990Л.05.00.000, 11-каток КПК-990.04.00.000, 12-борона центральная КПК-990Л.01.00.000-01, 13-переднее транспортное колесо КПК-850МБ.13.00.000-01, 14-борона центральная КПК-990Л.01.00.000, 15-заднее транспортное колесо КПК-850МБ.06.00.000, 16-рама транспортных колес КПК-850МБ.03.00.000, 17-борона КПК-850Л.01.00.000, 18-каток КПК-850Л.02.00.000, 19-башня распределения семян – 6 каналов КПК-850Л.03.00.000, 20-рама левая КПК-850МБ.01.00.00.000, 21-рама средняя КПК-850МБ.02.00.00.000, 22-прицеп ПК-1080.10.00.000, 23-болт М24х70.019 ГОСТ 7798-70, 24-гайка М24-7Н.019 ГОСТ 5915-70, 25-гайка КПК-850МБ.00.00.005, 26-винт регулировочный КПК-850МБ.12.00.000, 27-набор клипс, 28-гидроцилиндр последовательного соединения ЕДЦГ 85.30х250К, 29-гайка КПК-850МБ.00.00.006, 30-гидроцилиндр ГЦ-125.63х800.11, 31-прицеп задний КПК-850МБ.20.00.000, 32-вилка КПК-850МБ.21.00.000, 33-вилка КПК-850МБ.22.00.000.

Рис.21 Комбинированный посевной комплекс КПК-850Л с двухосным шестиканальным бункером.



1-бункер ПБ-6-1 (ПБ-8-1, ПБ-10-1), 2-семепровод Ф63, 3-переднее транспортное колесо КПК-850МБ.13.00.000, 4-стойка в сборе ПК-1080.03.00.000, 5- переднее опорное колесо КПК-850МБ.04.00.000, 6-рама правая КПК-850МБ.01.00.00.000-01, 7-заднее опорное колесо КПК-850МБ.05.00.000, 8-борона с катком КПК-850МБ.07.00.000-01, 9-балка КПК-850МБ.10.00.000-01, 10-борона с катком центральная КПК-850МБ.08.00.000-01, 11-балка средняя КПК-850МБ.11.00.000-01, 12-балка средняя КПК-850МБ.11.00.000, 13-борона с катком центральная КПК-850МБ.08.00.000, 14-рама транспортных колес КПК-850МБ.03.00.000, 15-заднее транспортное колесо КПК-850МБ.06.00.000, 16-борона с катком КПК-850МБ.07.00.000, 17-сошник КПК-850МБ.11.02.00.000-01, 18-сошник КПК-850МБ.11.02.00.000, 19-башня распределения семян – 9 каналов КПК-850МБ.09.00.000, 20-балка КПК-850МБ.10.00.000, 21-рама левая КПК-850МБ.01.00.00.000, 22-рама средняя КПК-850МБ.02.00.00.000, 23-прицеп ПК-1080.10.00.000, 24-гидроцилиндр ГЦ-125.63x800.11, 25-гайка КПК-850МБ.00.00.005, 26-винт регулировочный КПК-850МБ.12.00.000, 27-набор клипс, 28-гидроцилиндр последовательного соединения ЕДЦГ 85.30x250К, 29-гайка КПК-850МБ.00.00.006, 30-переднее транспортное колесо КПК-850МБ.13.00.000, 31-вилка КПК-850МБ.23.00.000, 32-вилка КПК-850МБ.24.00.000, 33-болт М24x70.019 ГОСТ 7798-70, 34-гайка М24-7Н.019 ГОСТ 5915-70.

Рис.22 Комбинированный посевной комплекс КПК-850МБ с одноосным шестиканальным бункером.



1-бункер ПБ-6-1 (ПБ-8-1, ПБ-10-1), 2-сеепровод Ф63, 3-переднее транспортное колесо КПК-850МБ.13.00.000, 4-стойка в сборе ПК-1080.03.00.000, 5- переднее опорное колесо КПК-850МБ.04.00.000, 6-рама правая КПК-850МБ.01.00.00.000-01, 7-заднее опорное колесо КПК-850МБ.05.00.000, 8-борона с катком КПК-850МБ.07.00.000-01, 9-балка КПК-850МБ.10.00.000-01, 10-борона с катком центральная КПК-850МБ.08.00.000-01 , 11-балка средняя КПК-850МБ.11.00.000-01, 12-балка средняя КПК-850МБ.11.00.000, 13-борона с катком центральная КПК-850МБ.08.00.000, 14-рама транспортных колес КПК-850МБ.03.00.000, 15-заднее транспортное колесо КПК-850МБ.06.00.000, 16-борона с катком КПК-850МБ.07.00.000, 17-сошник КПК-850МБ.11.02.00.000-01, 18-сошник КПК-850МБ.11.02.00.000, 19-башня распределения семян – 9 каналов КПК-850МБ.09.00.000, 20-балка КПК-850МБ.10.00.000, 21-рама левая КПК-850МБ.01.00.00.000, 22-рама средняя КПК-850МБ.02.00.00.000, 23-прицеп ПК-1080.10.00.000, 24-гидроцилиндр ГЦ-125.63x800.11, 25-гайка КПК-850МБ.00.00.005, 26-винт регулировочный КПК-850МБ.12.00.000, 27-набор клипс, 28-гидроцилиндр последовательного соединения ЕДЦГ 85.30x250К, 29-гайка КПК-850МБ.00.00.006, 30-переднее транспортное колесо КПК-850МБ.13.00.000-01, 31-вилка КПК-850МБ.23.00.000, 32-вилка КПК-850МБ.24.00.000, 33-болт М24x70.019 ГОСТ 7798-70, 34-гайка М24-7Н.019 ГОСТ 5915-70, 35-прицеп задний КПК-850МБ.20.00.000.

Рис.23 Комбинированный посевной комплекс КПК-850МБ с двухосным шестиканальным бункером.

3.1.5. Сборка посевного комплекса КПК-850МБ-У.

Комбинированный посевной комплекс КПК-850МБ-У (рис.19) – прицепной, содержит: раму левую поз.25, опорные флюгерные передние колеса поз.5, тридцать шесть стоек в сборе поз.4, с установленными сошниками для внесения удобрений, два передних флюгерных транспортных колеса поз.3, 27, прицеп с серьгой поз.28, среднюю раму поз.26, правую раму поз.6, задние опорные колеса поз.7, транспортные колеса поз.16, транспортную раму поз.15, четыре бороны с котком поз.8, 10, 12, 23, балок дисковых сошников поз.9, 11, 13, 22, двенадцати канальный бункер для семян и удобрений поз.1, двенадцать семепроводов Ф64 мм поз.2, шесть башен с девятью каналами для распределения семян поз.19, шесть башен с шестью каналами для распределения удобрений поз.24, гидросистему для выглубления рабочих органов и перевода посевного комплекса в транспортное положение, электронной системы управления и контроля.

3.1.6. Сборка посевного комплекса КПК-850Л.

Комбинированный посевной комплекс КПК-850Л (рис.20, 21) – прицепной, содержит: раму левую поз.20 (рис.20), опорные флюгерные передние колеса поз.5, тридцать шесть стоек в сборе поз.4, с установленными рассеивателями, два передних флюгерных транспортных колеса поз.3, 13, прицеп с серьгой поз.22, среднюю раму поз.21, правую раму поз.6, задние опорные колеса поз.7, четыре бороны поз.8, 12, 14, 17, два задних транспортных колеса поз.15, транспортной рамы поз.16, катки поз.9, 11, 18, шести канальный бункер для семян и удобрений поз.1, шести семепроводов Ф64 мм поз.2, шесть башен с шестью каналами для распределения семян и удобрений поз.19, гидросистему для выглубления рабочих органов и перевода посевного комплекса в транспортное положение, электронной системы управления и контроля.

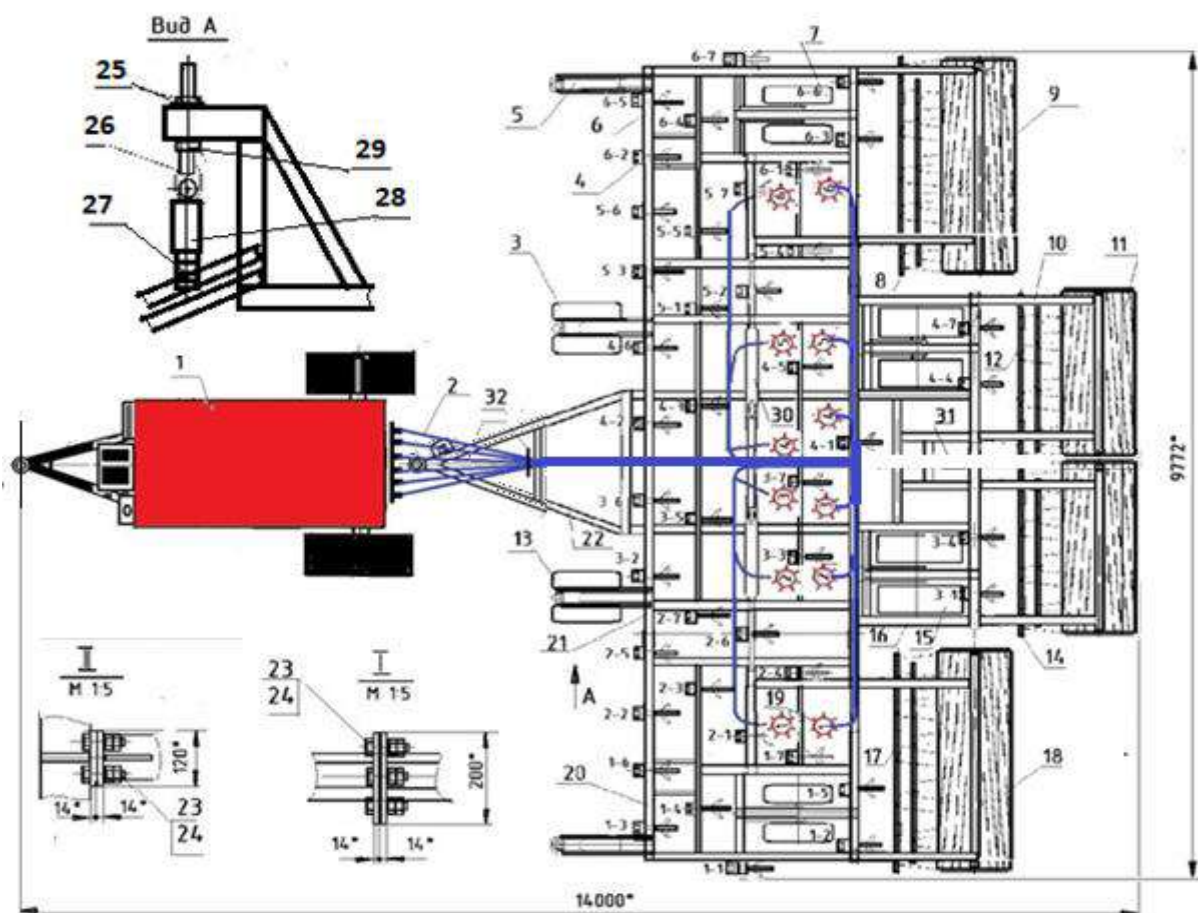
Для удобства распределения семян по сошникам и применения шестиканальных башен распределения, посевные комплексы КПК-850Л комплектуются шестиканальными бункерами. Посевные комплексы КПК-850Л могут комплектоваться как одноосными бункерами рис.20, так и двухосными рис.21.

3.1.7. Сборка посевного комплекса КПК-850МБ.

Комбинированный посевной комплекс КПК-850МБ (рис.22, 23) – прицепной, содержит: раму левую поз.21 (рис.22), опорные флюгерные передние колеса поз.5, тридцать шесть стоек в сборе поз.4, два передних флюгерных транспортных колеса поз.3, 30, прицеп с серьгой поз.23, среднюю раму поз.22, правую раму поз.6, задние опорные колеса поз.7, четыре бороны с катком поз.8, 10, 13, 16, два задних транспортных колеса поз.15, раму транспортных колес поз.14, балки дисковых сошников поз.9, 11, 12, 20, двадцать семь дисковых сошника поз.17, двадцать семь дисковых сошника поз.18, шести канальный

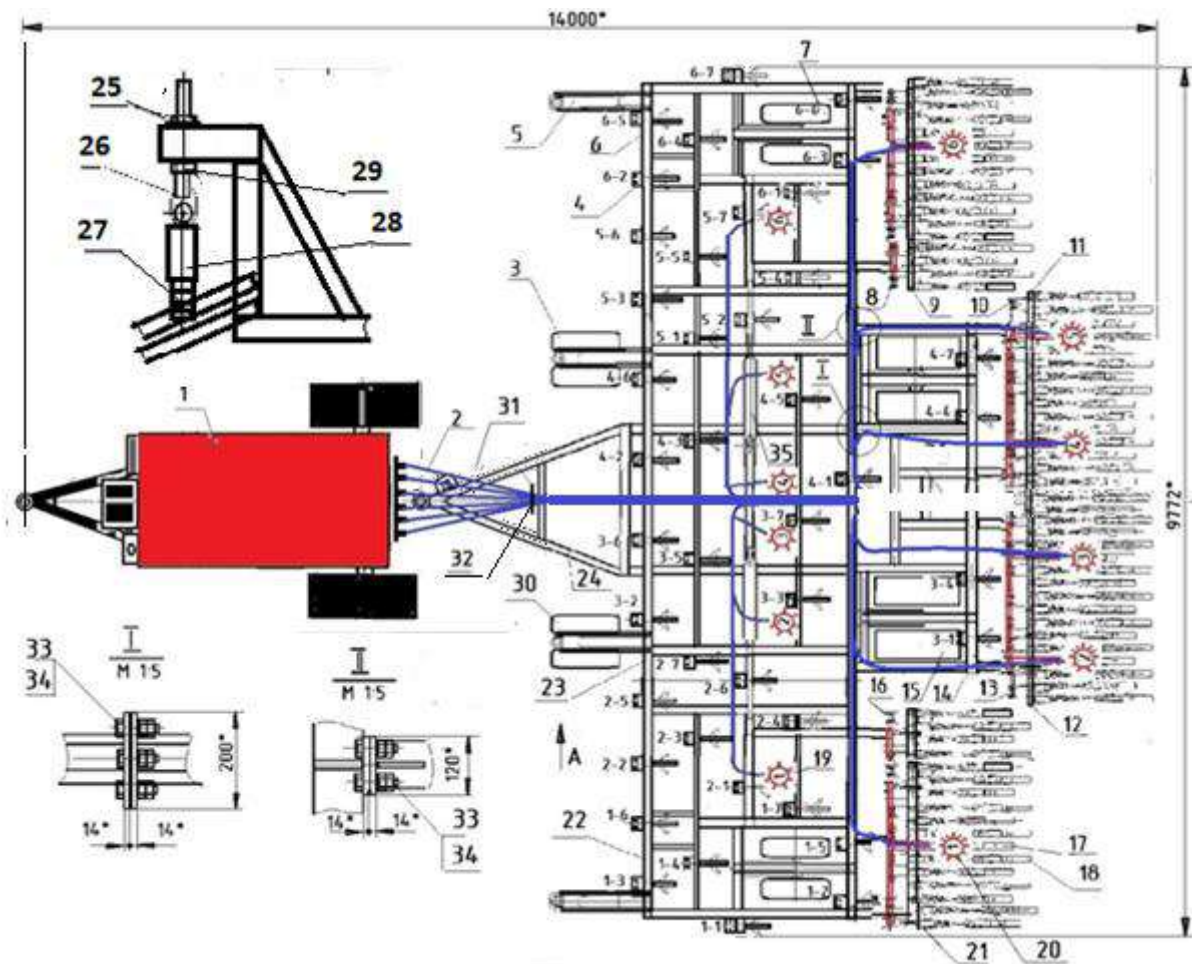
бункер для семян и удобрений поз.1, шесть семепроводов Ф63 мм поз.2, шесть башень с девятью каналами для распределения семян и удобрений поз.19, гидросистему для выглубления рабочих органов и перевода посевного комплекса в транспортное положение, электронной системы управления и контроля.

Для удобства распределения семян по дисковым сошникам, посевные комплексы КПК-850МБ комплектуются шестиканальными бункерами и девяти канальными башнями распределения. Посевные комплексы КПК-850МБ могут комплектоваться как одноосными бункерами рис.22, так и двухосными рис.23.



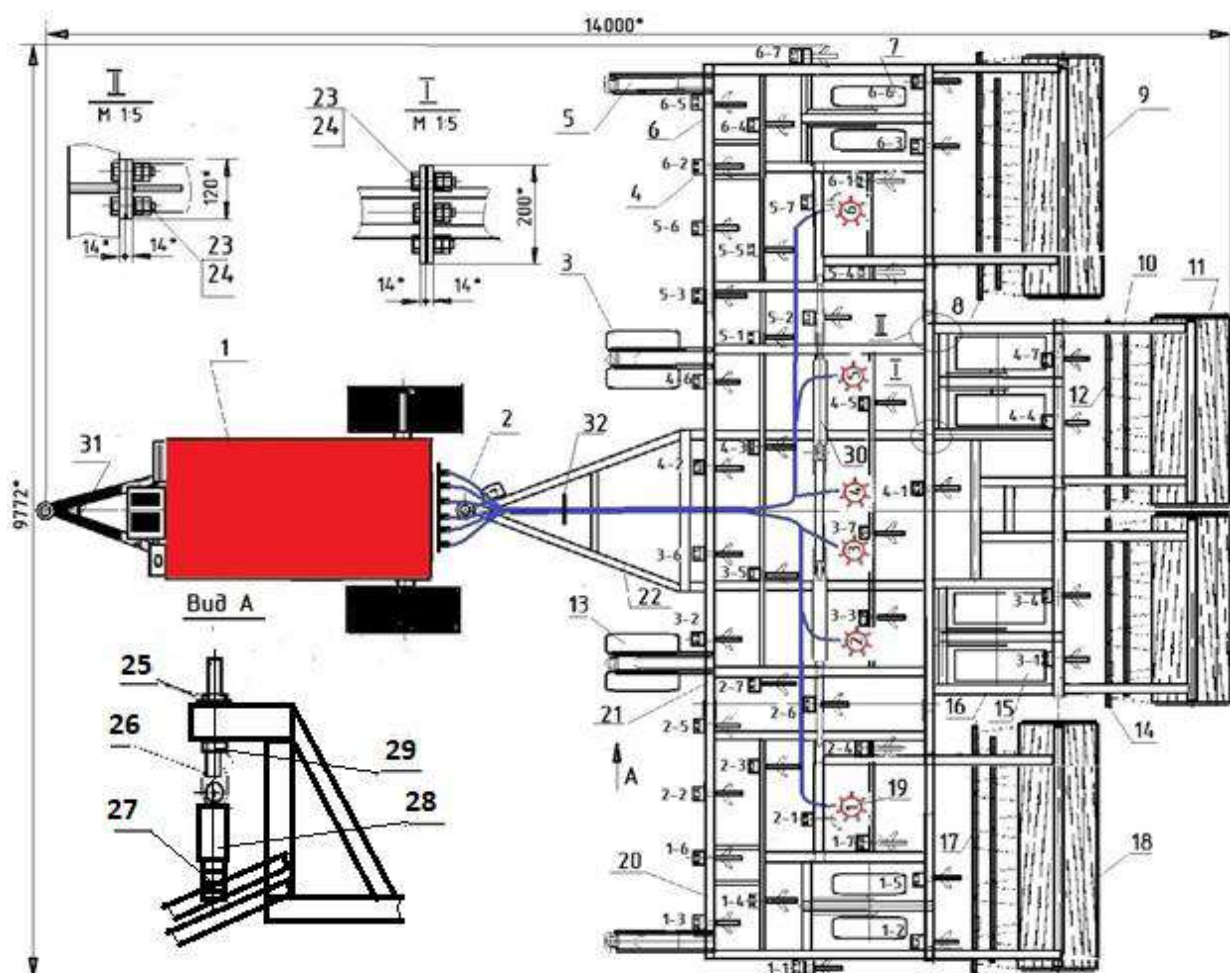
1-бункер ПБ-6-1-У (ПБ-10-1-У), 2-семепровод Ф64, 3-переднее транспортное колесо КПК-850МБ.13.00.000, 4-стойка в сборе ПК-1080.03.00.000-03, 5-переднее опорное колесо КПК-850МБ.04.00.000, 6-рама правая КПК-990МБ.01.00.00.000-01, 7-задние опорные колеса КПК-850МБ.05.00.000, 8-борона КПК-990Л.03.00.000-01, 9-каток КПК-990Л.04.00.000-01, 10-тяга КПК-990Л.05.00.000, 11-каток КПК-990.04.00.000, 12-борона центральная КПК-990Л.01.00.000-01, 13-переднее транспортное колесо КПК-850МБ.13.00.000-01, 14-борона центральная КПК-990Л.01.00.000, 15-заднее транспортное колесо КПК-850МБ.06.00.000, 16-рама транспортных колес КПК-850МБ.03.00.000, 17-борона КПК-990Л.03.00.000, 18-каток КПК-990Л.04.00.000-01, 19-башня распределения семян – 7 каналов КПК-990Л.02.00.000, 20-рама левая КПК-990МБ.01.00.00.000, 21-рама средняя КПК-850МБ.02.00.00.000, 22-прицеп ПК-1080.10.00.000, 23-болт М24х70.019 ГОСТ 7798-70, 24-гайка М24-7Н.019 ГОСТ 5915-70, 25-гайка КПК-850МБ.00.00.005, 26-винт регулировочный КПК-850МБ.12.00.000, 27-набор клипс, 28-гидроцилиндр последовательного соединения ЕДЦГ 85.30х250К, 29-гайка КПК-850МБ.00.00.006, 30-гидроцилиндр ГЦ-125.63х800.11, 32-вилка КПК-850МБ.21.00.000, 33-вилка КПК-850МБ.22.00.000.

Рис.24 Комбинированный посевной комплекс КПК-990Л-У с одноосным двенадцати каналным бункером.



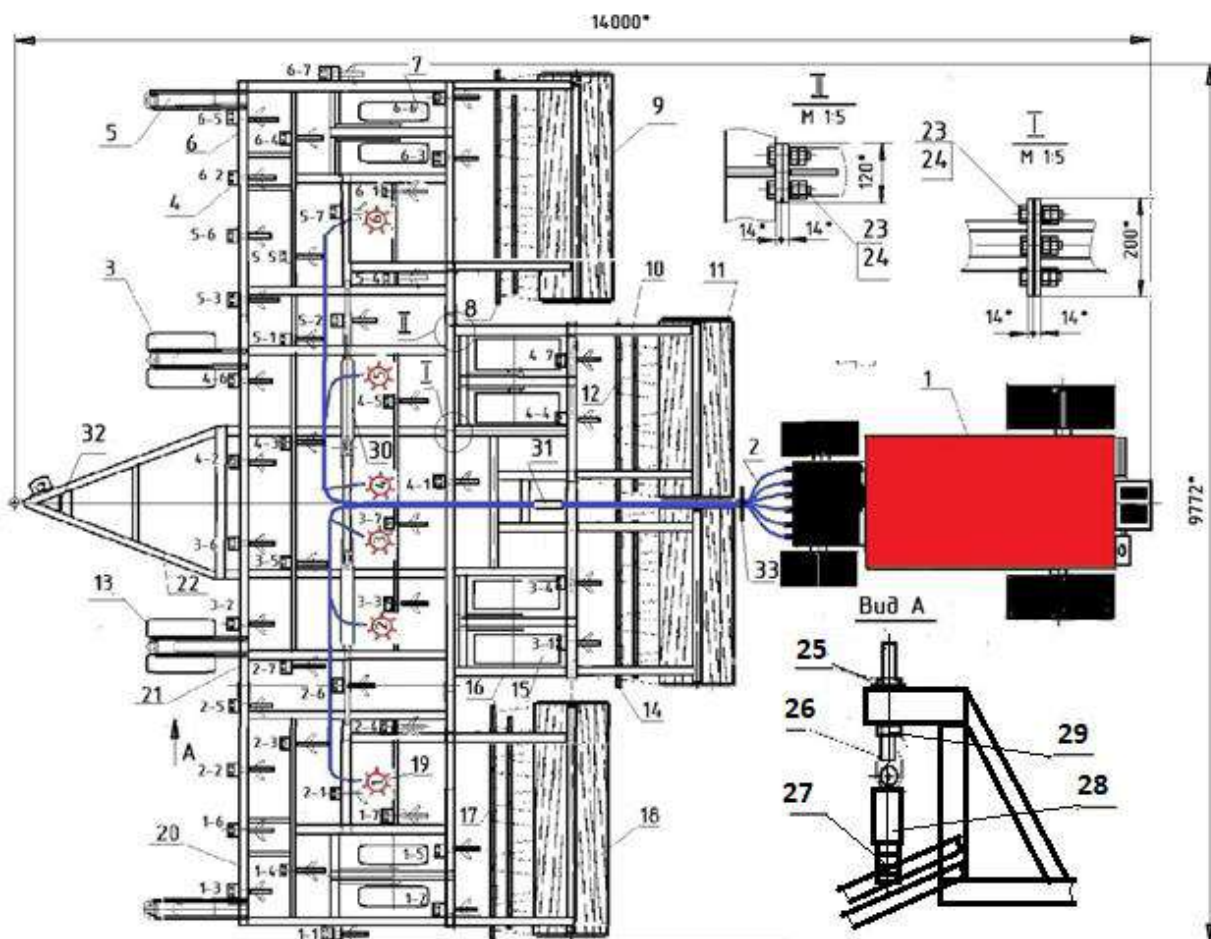
1-бункер ПБ-6-1-У (ПБ-10-1-У), 2-семепровод Ф64, 3-переднее транспортное колесо КПК-850МБ.13.00.000, 4-стойка в сборе ПК-1080.03.00.000-2, 5- переднее опорное колесо КПК-850МБ.04.00.000, 6-рама правая КПК-990МБ.01.00.00.000-01, 7-заднее опорное колесо КПК-850МБ.05.00.000, 8-борона с катком КПК-990МБ.02.00.000-01, 9-балка КПК-990МБ.04.00.000-01, 10-борона с катком центральная КПК-850МБ.08.00.000-01, 11-балка средняя КПК-850МБ.11.00.000-01, 12-борона с катком центральная КПК-850МБ.08.00.000, 13-балка средняя КПК-850МБ.11.00.000,14-рама транспортных колес КПК-850МБ.03.00.000, 15-заднее транспортное колесо КПК-850МБ.06.00.000, 16-борона с катком КПК-990МБ.02.00.000, 17-сошник КПК-850МБ.11.02.00.000, 18-сошник КПК-850МБ.11.02.00.000-01,19-башня распределения семян – 7 каналов КПК-990МБ.03.00.000, 20-башня распределения семян – 11 каналов КПК-990МБ.03.00.000, 21-борона с катком КПК-990МБ.04.00.000, 22-рама левая КПК-990МБ.01.00.00.000, 23-рама средняя КПК-850МБ.02.00.00.000, 24-прицеп ПК-1080.10.00.000, 25-гайка КПК-850МБ.00.00.005, 26-винт регулировочный КПК-850МБ.12.00.000, 27-набор клипс, 28-гидроцилиндр последовательного соединения ЕДЦГ 85.30x250К, 29-гайка КПК-850МБ.00.00.006, 30-переднее транспортное колесо КПК-850МБ.13.00.000-01, 31-вилка КПК-850МБ.21.00.000,32-вилка КПК-990МБ-У.01.00.000, 33-болт М24x70.019 ГОСТ 7798-70, 34-гайка М24-7Н.019 ГОСТ 5915-70, 35-гидроцилиндр ГЦ-125.63x800.11.

Рис.25 Комбинированный посевной комплекс КПК-990МБ-У с одноосным двенадцати канальным бункером.



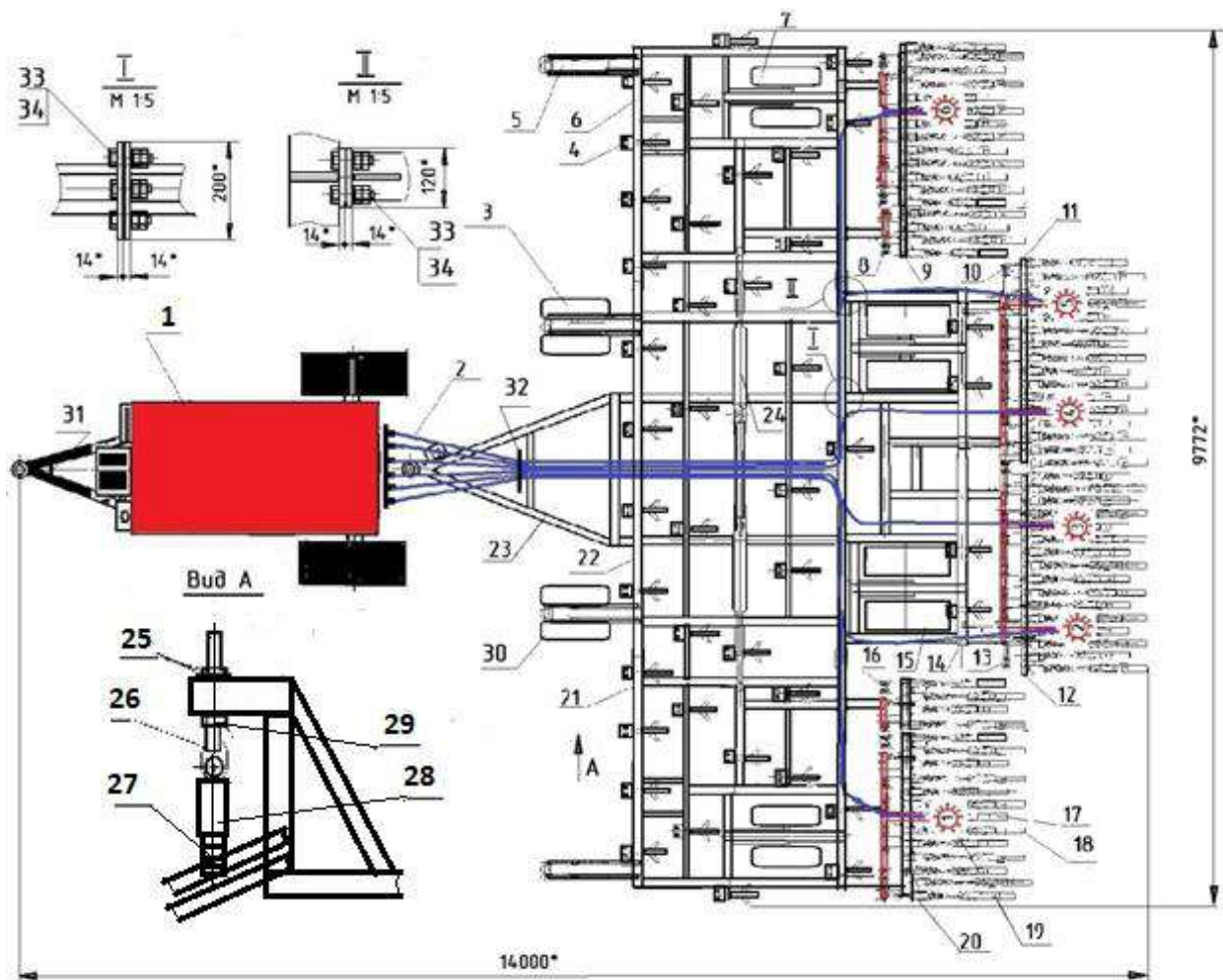
1-бункер ПБ-6-1 (ПБ-8-1, ПБ-10-1), 2-семепровод Ф64, 3-переднее транспортное колесо КПК-850МБ.13.00.000, 4-стойка в сборе ПК-1080.03.00.000-01, 5-переднее опорное колесо КПК-850МБ.04.00.000, 6-рама правая КПК-990МБ.01.00.00.000-01, 7-задние опорные колеса КПК-850МБ.05.00.000, 8-борона КПК-990Л.03.00.000-01, 9-каток КПК-990Л.04.00.000-01, 10-тяга КПК-990Л.05.00.000, 11-каток КПК-990Л.04.00.000, 12-борона центральная КПК-990Л.01.00.000-01, 13-переднее транспортное колесо КПК-850МБ.13.00.000-01, 14-борона центральная КПК-990Л.01.00.000, 15-заднее транспортное колесо КПК-850МБ.06.00.000, 16-рама транспортных колес КПК-850МБ.03.00.000, 17-борона КПК-990Л.03.00.000, 18-каток КПК-990Л.04.00.000-01, 19-башня распределения семян – 7 каналов КПК-990Л.02.00.000, 20-рама левая КПК-990МБ.01.00.00.000, 21-рама средняя КПК-850МБ.02.00.00.000, 22-прицеп ПК-1080.10.00.000, 23-болт М24х70.019 ГОСТ 7798-70, 24-гайка М24-7Н.019 ГОСТ 5915-70, 25-гайка КПК-850МБ.00.00.005, 26-винт регулировочный КПК-850МБ.12.00.000, 27-набор клипс, 28-гидроцилиндр последовательного соединения ЕДЦГ 85.30х250К, 29-гайка КПК-850МБ.00.00.006, 30-гидроцилиндр ГЦ-125.63х800.11, 31-вилка КПК-850МБ.21.00.000, 32-вилка КПК-850МБ.22.00.000.

Рис.26 Комбинированный посевной комплекс КПК-990Л с одноосным шестиканальным бункером.



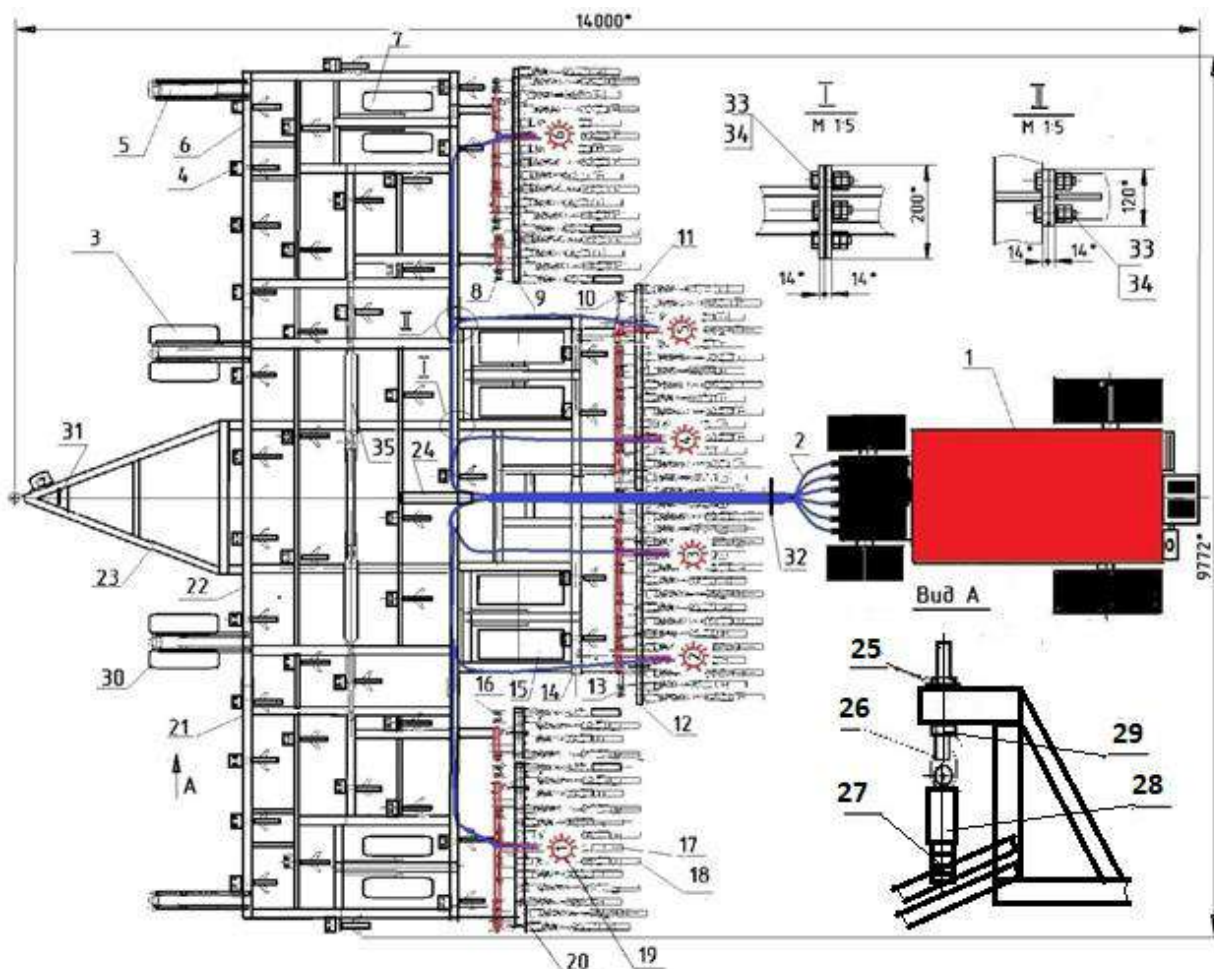
1-бункер ПБ-6-2 (ПБ-8-2, ПБ-10-2), 2-семепровод Ф64, 3-переднее транспортное колесо КПК-850МБ.13.00.000, 4-стойка в сборе ПК-1080.03.00.000-01, 5-переднее опорное колесо КПК-850МБ.04.00.000, 6-рама правая КПК-990МБ.01.00.00.000-01, 7-задние опорные колеса КПК-850МБ.05.00.000, 8-борона КПК-990Л.03.00.000-01, 9-каток КПК-990Л.04.00.000-01, 10-тяга КПК-990Л.05.00.000, 11-каток КПК-990.04.00.000, 12-борона центральная КПК-990Л.01.00.000-01, 13-переднее транспортное колесо КПК-850МБ.13.00.000-01, 14-борона центральная КПК-990Л.01.00.000, 15-заднее транспортное колесо КПК-850МБ.06.00.000, 16-рама транспортных колес КПК-850МБ.03.00.000, 17-борона КПК-990Л.03.00.000, 18-каток КПК-990Л.04.00.000-01, 19-башня распределения семян – 7 каналов КПК-990Л.02.00.000, 20-рама левая КПК-990МБ.01.00.00.000, 21-рама средняя КПК-850МБ.02.00.00.000, 22-прицеп ПК-1080.10.00.000, 23-болт М24x70.019 ГОСТ 7798-70, 24-гайка М24-7Н.019 ГОСТ 5915-70, 25-гайка КПК-850МБ.00.00.005, 26-винт регулировочный КПК-850МБ.12.00.000, 27-набор клипс, 28-гидроцилиндр последовательного соединения ЕДЦГ 85.30x250К, 29-гайка КПК-850МБ.00.00.006, 30-гидроцилиндр ГЦ-125.63x800.11, 31-прицеп задний КПК-850МБ.20.00.000, 32-вилка КПК-850МБ.21.00.000, 33-вилка КПК-850МБ.22.00.000.

Рис.27 Комбинированный посевной комплекс КПК-990Л с двухосным шестиканальным бункером.



1-бункер ПБ-6-1 (ПБ-8-1, ПБ-10-1), 2-сепепровод Ф64, 3-переднее транспортное колесо КПК-850МБ.13.00.000, 4-стойка в сборе ПК-1080.03.00.000-2, 5- переднее опорное колесо КПК-850МБ.04.00.000, 6-рама правая КПК-990МБ.01.00.00.000-01, 7-заднее опорное колесо КПК-850МБ.05.00.000, 8-борона с катком КПК-990МБ.02.00.000-01, 9-балка КПК-990МБ.04.00.000-01, 10-борона с катком центральная КПК-850МБ.08.00.000-01, 11-балка средняя КПК-850МБ.11.00.000-01, 12-балка средняя КПК-850МБ.11.00.000, 13-борона с катком центральная КПК-850МБ.08.00.000, 14- рама транспортных колес КПК-850МБ.03.00.000, 15-заднее транспортное колесо КПК-850МБ.06.00.000, 16-борона с катком КПК-990МБ.02.00.000, 17-сошник КПК-850МБ.11.02.00.000-01, 18-сошник КПК-850МБ.11.02.00.000, 19-башня распределения семян – 11 каналов КПК-990МБ.03.00.000, 20-балка КПК-990МБ.04.00.000, 21-рама левая КПК-990МБ.01.00.00.000, 22-рама средняя КПК-850МБ.02.00.00.000, 23-прицеп ПК-1080.10.00.000, 24-гидроцилиндр ГЦ-125.63x800.11, 25-гайка КПК-850МБ.00.00.005, 26-винт регулировочный КПК-850МБ.12.00.000, 27-набор клипс, 28-гидроцилиндр последовательного соединения ЕДЦГ 85.30x250К, 29-гайка КПК-850МБ.00.00.006, 30-переднее транспортное колесо КПК-850МБ.13.00.000-01, 31-вилка КПК-850МБ.23.00.000, 32-вилка КПК-850МБ.24.00.000, 33-болт М24x70.019 ГОСТ 7798-70, 34-гайка М24-7Н.019 ГОСТ 5915-70.

Рис.28 Комбинированный посевной комплекс КПК-990МБ с одноосным шестиканальным бункером.



1-бункер ПБ-6-2 (ПБ-8-2, ПБ-10-2), 2-сепровод Ф64, 3-переднее транспортное колесо КПК-850МБ.13.00.000, 4-стойка в сборе ПК-1080.03.00.000-2, 5- переднее опорное колесо КПК-850МБ.04.00.000, 6-рама правая КПК-990МБ.01.00.00.000-01, 7-заднее опорное колесо КПК-850МБ.05.00.000, 8-борона с катком КПК-990МБ.02.00.000-01, 9-балка КПК-990МБ.04.00.000-01, 10-борона с катком центральная КПК-850МБ.08.00.000-01, 11-балка средняя КПК-850МБ.11.00.000-01, 12-балка средняя КПК-850МБ.11.00.000, 13-борона с катком центральная КПК-850МБ.08.00.000, 14- рама транспортных колес КПК-850МБ.03.00.000, 15-заднее транспортное колесо КПК-850МБ.06.00.000, 16-борона с катком КПК-990МБ.02.00.000, 17-сошник КПК-850МБ.11.02.00.000-01, 18-сошник КПК-850МБ.11.02.00.000, 19-башня распределения семян – 11 каналов КПК-990МБ.03.00.000, 20-балка КПК-990МБ.04.00.000, 21-рама левая КПК-990МБ.01.00.00.000, 22-рама средняя КПК-850МБ.02.00.00.000, 23-прицеп ПК-1080.10.00.000, 24-прицеп задний КПК-850МБ.20.00.000, 25-гайка КПК-850МБ.00.00.005, 26-винт регулировочный КПК-850МБ.12.00.000, 27-набор клипс, 28-гидроцилиндр последовательного соединения ЕДЦГ 85.30x250К, 29-гайка КПК-850МБ.00.00.006, 30-переднее транспортное колесо КПК-850МБ.13.00.000-01, 31-вилка КПК-850МБ.23.00.000, 32-вилка КПК-850МБ.24.00.000, 33-болт М24x70.019 ГОСТ 7798-70, 34-гайка М24-7Н.019 ГОСТ 5915-70, 35-гидроцилиндр ГЦ-125.63x800.11.

Рис.29 Комбинированный посевной комплекс КПК-990МБ с двухосным шестиканальным бункером.

3.1.8.Сборка посевного комплекса КПК-990Л-У.

Комбинированный посевной комплекс КПК-990Л-У (рис.24) – прицепной, содержит: раму левую поз.20, опорные флюгерные передние колеса поз.5, сорок две стойки в сборе поз.4, с установленными рассеивателями и сошниками для внесения удобрений, два передних флюгерных транспортных колеса поз.3, 13, прицеп с серьгой поз.22, среднюю раму поз.21, правую раму поз.6, задние опорные колеса поз.7, четыре бороны поз.8, 12, 14, 17, два задних транспортных колеса поз.15, транспортной рамы поз.16, катки поз.9, 11, 18, двенадцати канальный бункер для семян и удобрений поз.1, двенадцать семепроводов Ф64 мм поз.2, двенадцать башен с семью каналами для распределения семян и удобрений поз.19, гидросистему для выглубления рабочих органов и перевода посевного комплекса в транспортное положение, электронной системы управления и контроля.

3.1.9.Сбока посевного комплекса КПК-990МБ-У.

Комбинированный посевной комплекс КПК-990МБ-У (рис.25) – прицепной, содержит: раму левую поз.22, опорные флюгерные передние колеса поз.5, сорок две стойки в сборе поз.4, с установленными сошниками для внесения удобрений (рис.50), два передних флюгерных транспортных колеса поз.3, 30 (рис.25), прицеп с серьгой поз.24, среднюю раму поз.23, правую раму поз.6, задние опорные колеса поз.7, четыре бороны с катком поз.8, 10, 13, 16, два задних транспортных колеса поз.15, транспортную раму поз.14, балки дисковых сошников поз.9, 11, 12, 21, тридцать три дисковых сошника поз.17, тридцать три дисковых сошника поз.18, двенадцати канальный бункер для семян и удобрений поз.1, двенадцать семепроводов Ф64 мм поз.2, шесть башен с семью каналами для распределения удобрений поз.19, шесть башен с одиннадцатью каналами для распределения семян поз.20, гидросистему для выглубления рабочих органов и перевода посевного комплекса в транспортное положение, электронной системы управления и контроля.

3.1.10.Сборка посевного комплекса КПК-990Л.

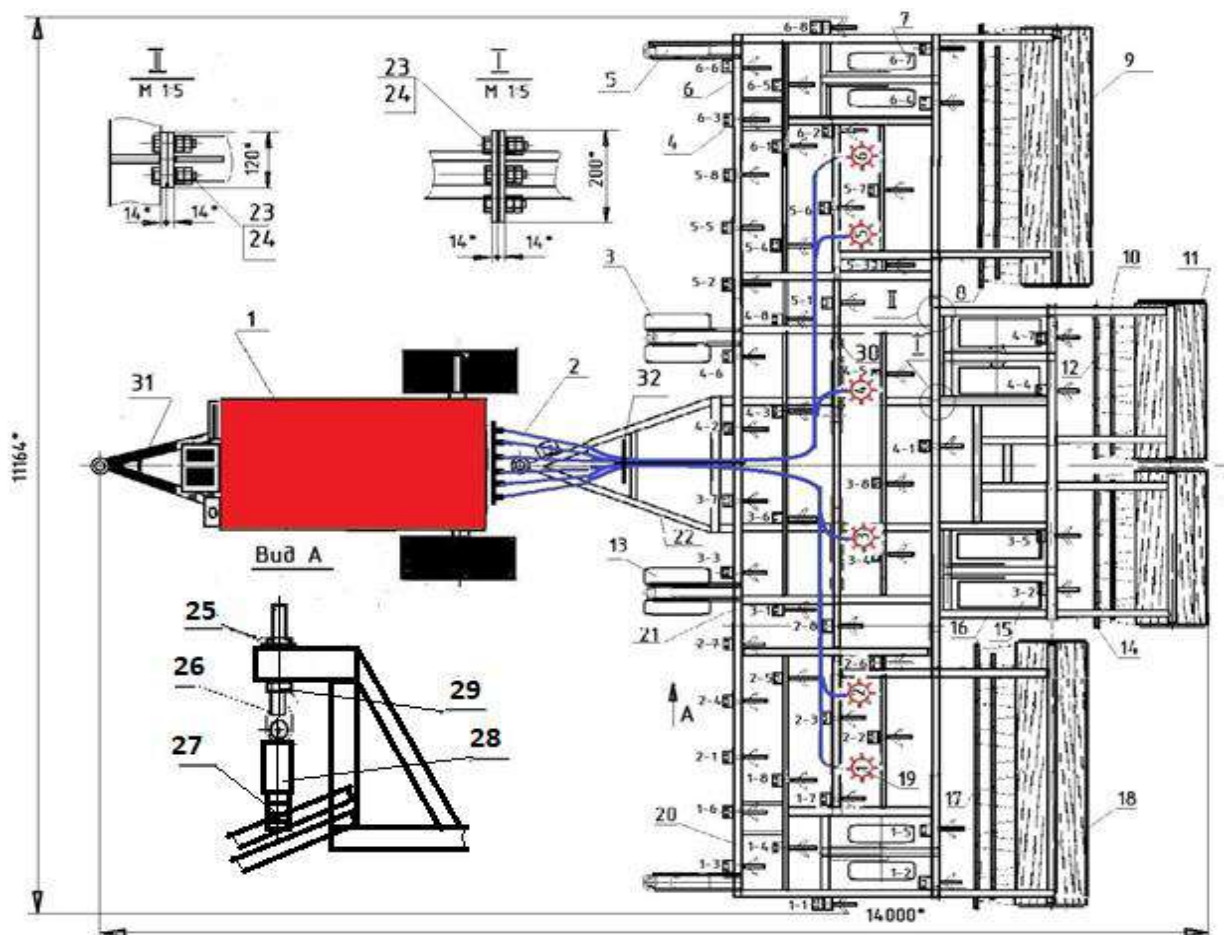
Комбинированный посевной комплекс КПК-990Л (рис.26, 27) – прицепной, содержит: раму левую поз.20 (рис.26), опорные флюгерные передние колеса поз.5, сорок две стойки в сборе поз.4, с установленными рассеивателями (рис.51, 52), два передних флюгерных транспортных колеса поз.3, 13 (рис 21, 22), прицеп с серьгой поз.22, среднюю раму поз.21, правую раму поз.6, задние опорные колеса поз.7, четыре бороны поз.8, 10, 14, 17, два задних транспортных колеса поз.15, транспортной рамы поз.16, катков поз.9, 11, 18, шести канальный бункер для семян и удобрений поз.1, шесть семепроводов Ф64 мм поз.2, шесть башен с семью каналами для распределения семян и удобрений поз.19, гидросистему для выглубления рабочих органов и перевода посевного комплекса в транспортное положение, электронной системы управления и контроля.

Для удобства распределения семян по сошникам и применения семиканальных башен распределения, посевные комплексы КПК-990Л комплектуются шестиканальными бункерами. Посевные комплексы КПК-990Л могут комплектоваться как одноосными бункерами рис.26, так и двухосными рис.27.

3.1.11.Сборка посевного комплекса КПК-990МБ.

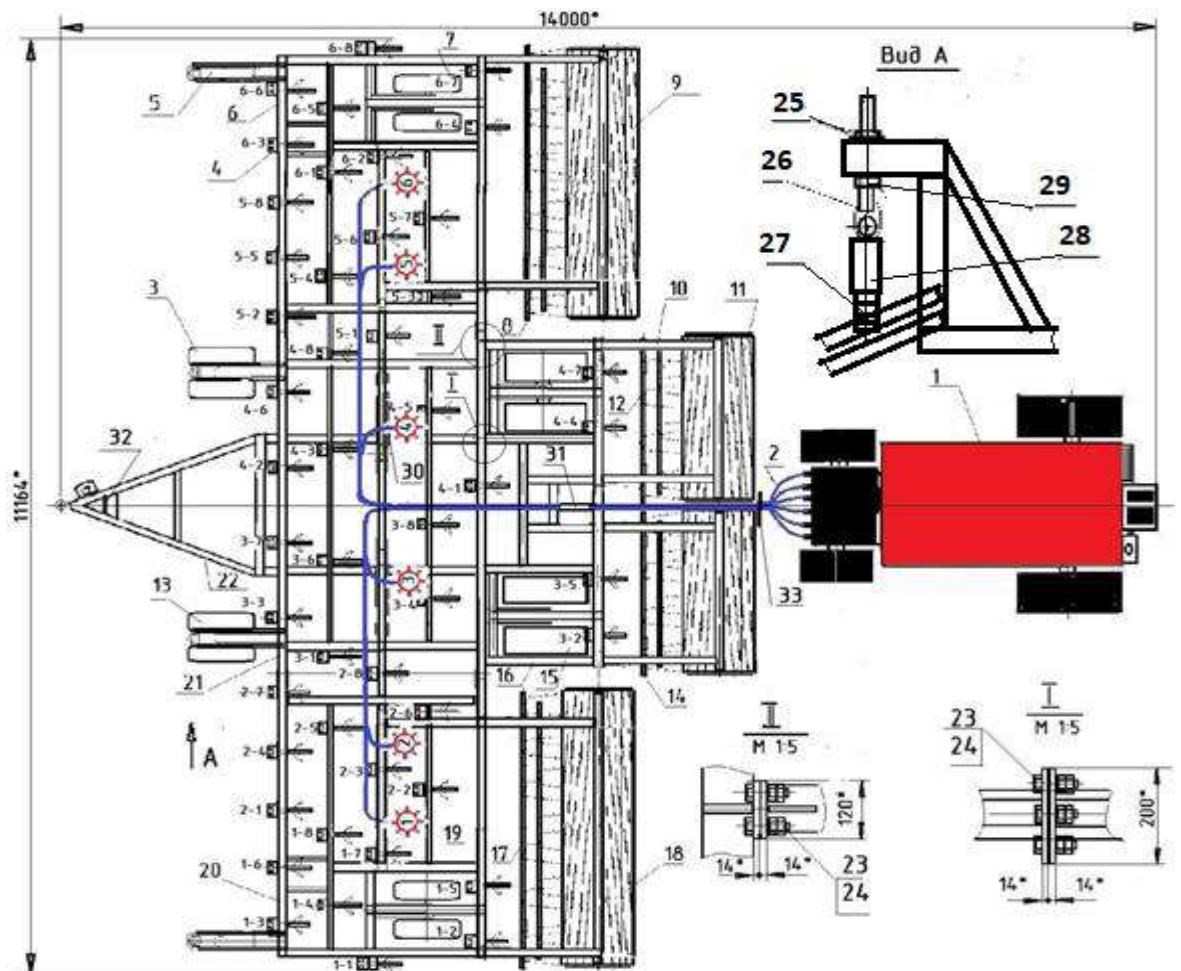
Комбинированный посевной комплекс КПК-990МБ (рис.28, 29) – прицепной, содержит: раму левую поз.21 (рис.28), опорные флюгерные передние колеса поз.5, сорок две стойки в сборе поз.4, два передних флюгерных транспортных колеса поз.3, 30, прицеп с серьгой поз.23, среднюю раму поз.22, правую раму поз.6, задние опорные колеса поз.7, четыре бороны с катком поз.8, 10, 13, 16, два задних транспортных колеса поз.15, рамы транспортных колес поз.14, балки дисковых сошников поз.9, 11, 12, 20, тридцати трех дисковых сошника поз.17, тридцати трех дисковых сошника поз.18, шести канальный бункер для семян и удобрений поз.1, шесть семепроводов Ф64 мм поз.2, шесть башен с одинадцатью каналами для распределения семян и удобрений поз.19, гидросистему для выглубления рабочих органов и перевода посевного комплекса в транспортное положение, электронной системы управления и контроля.

Для удобства распределения семян по дисковым сошникам, посевные комплексы КПК-990МБ комплектуются шестиканальными бункерами и одинадцати канальными башнями распределения. Посевные комплексы КПК-990МБ могут комплектоваться как одноосными бункерами рис.28, так и двухосными рис.29.



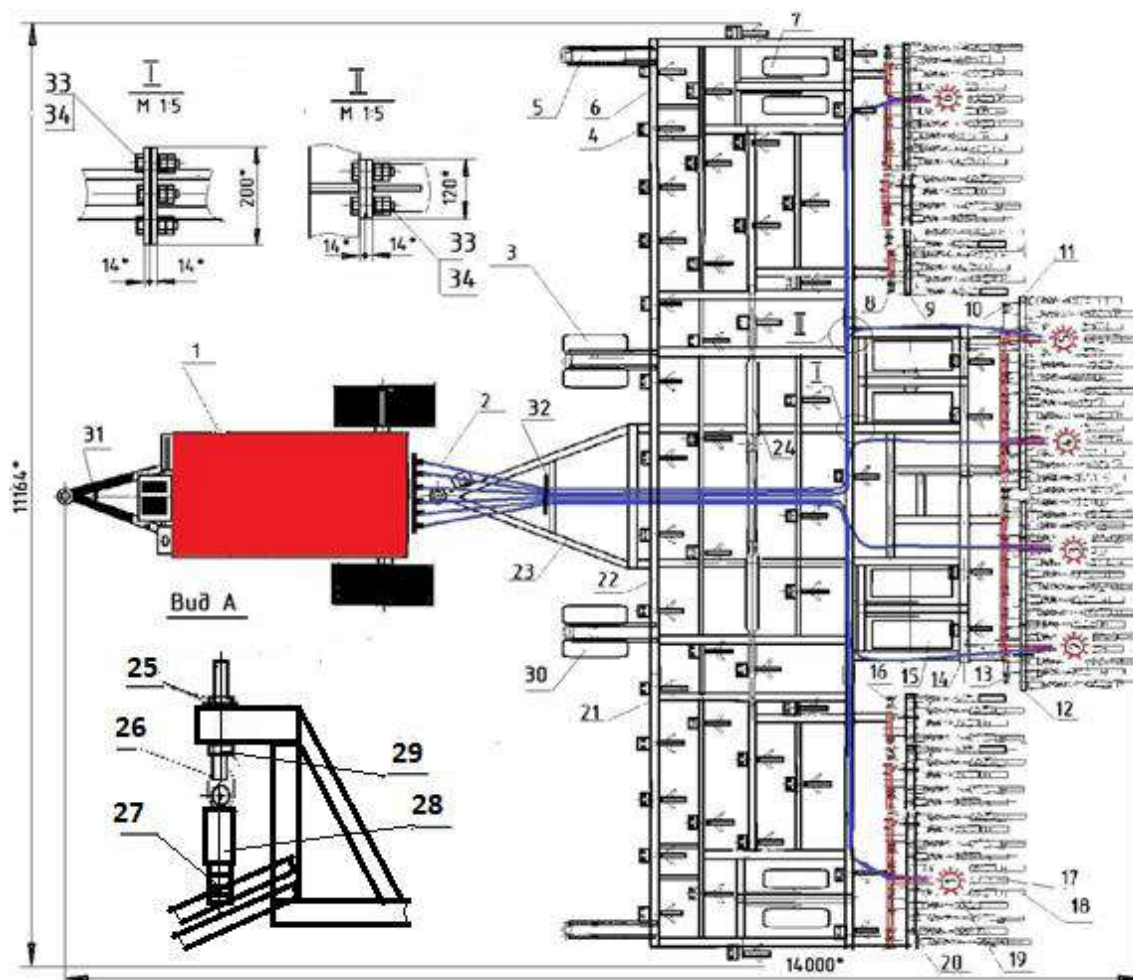
1-бункер ПБ-6-1 (ПБ-8-1, ПБ-10-1), 2-сепепровод Ф64, 3-переднее транспортное колесо КПК-850МБ.13.00.000, 4-стойка в сборе ПК-1080.03.00.000-01, 5-переднее опорное колесо КПК-850МБ.04.00.000, 6-рама правая КПК-1080МБ.01.00.00.000-01, 7-задние опорные колеса КПК-850МБ.05.00.000, 8-борона КПК-1080Л.03.00.000-01, 9-каток КПК-1080Л.04.00.000-01, 10-тяга КПК-990Л.05.00.000, 11-каток КПК-990Л.04.00.000, 12-борона центральная КПК-990Л.01.00.000-01, 13-переднее транспортное колесо КПК-850МБ.13.00.000-01, 14-борона центральная КПК-990Л.01.00.000, 15-заднее транспортное колесо КПК-850МБ.06.00.000, 16-рама транспортных колес КПК-850МБ.03.00.000, 17-борона КПК-1080Л.03.00.000, 18-каток КПК-1080Л.04.00.000, 19-башня распределения семян – 8 каналов КПК-1080Л.02.00.000, 20-рама левая КПК-1080МБ.01.00.00.000, 21-рама средняя КПК-850МБ.02.00.00.000, 22-прицеп ПК-1080.10.00.000, 23-болт М24х70.019 ГОСТ 7798-70, 24-гайка М24-7Н.019 ГОСТ 5915-70, 25-гайка КПК-850МБ.00.00.005, 26-винт регулировочный КПК-850МБ.12.00.000, 27-набор клипс, 28-гидроцилиндр последовательного соединения ЕДЦГ 85.30х250К, 29-гайка КПК-850МБ.00.00.006, 30-гидроцилиндр ГЦ-125.63х800.11, 31-вилка КПК-850МБ.21.00.000, 32-вилка КПК-850МБ.22.00.000.

Рис.30 Комбинированный посевной комплекс КПК-1080Л с одноосным шестиканальным бункером.



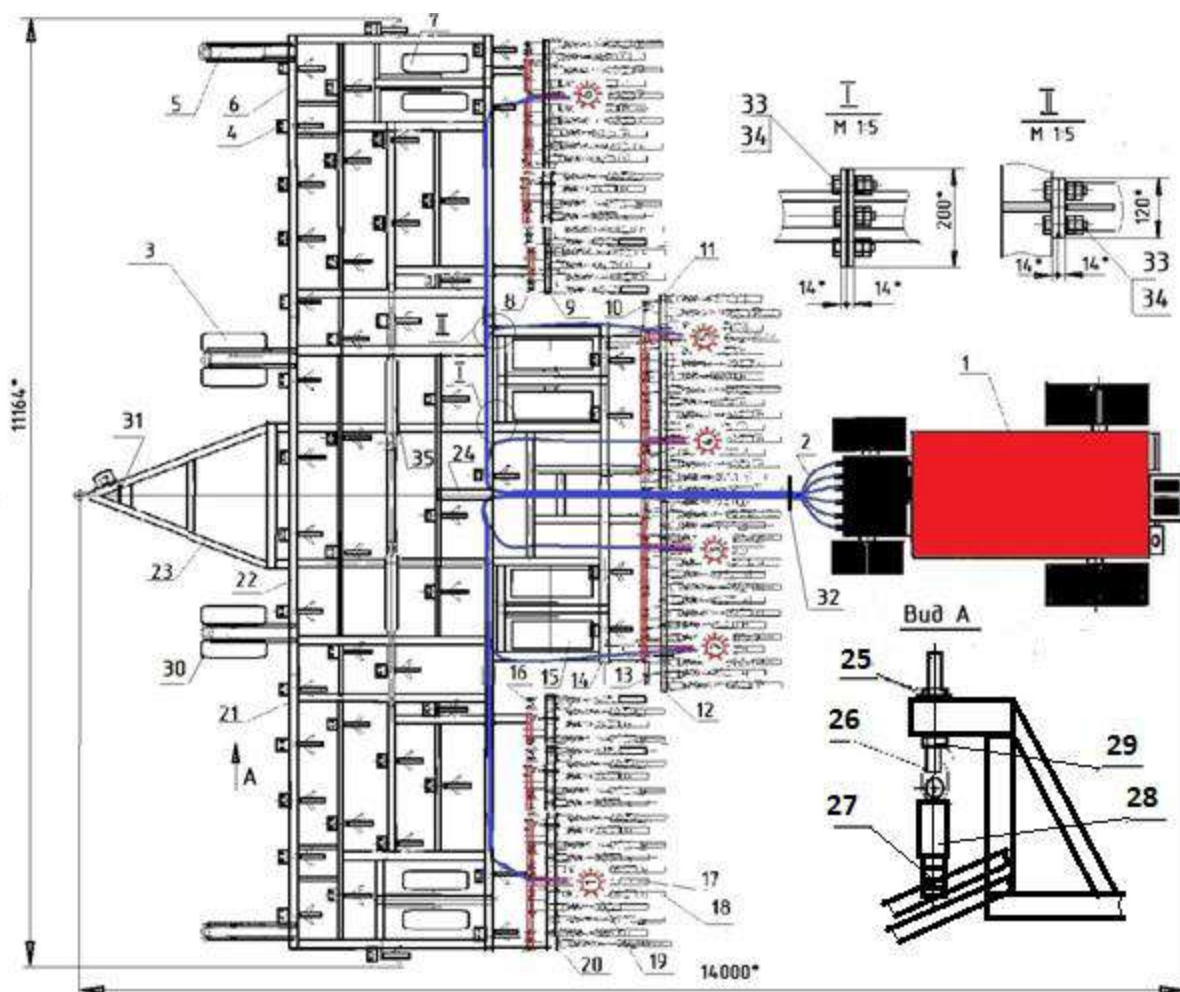
1-бункер ПБ-6-2 (ПБ-8-2, ПБ-10-2), 2-семепровод Ф64, 3-переднее транспортное колесо КПК-850МБ.13.00.000, 4-стойка в сборе ПК-1080.03.00.000-01, 5-переднее опорное колесо КПК-850МБ.04.00.000, 6-рама правая КПК-1080МБ.01.00.00.000-01, 7-задние опорные колеса КПК-850МБ.05.00.000, 8-борона КПК-1080Л.03.00.000-01, 9-каток КПК-1080Л.04.00.000-01, 10-тяга КПК-990Л.05.00.000, 11-каток КПК-990.04.00.000, 12-борона центральная КПК-990Л.01.00.000-01, 13-переднее транспортное колесо КПК-850МБ.13.00.000-01, 14-борона центральная КПК-990Л.01.00.000, 15-заднее транспортное колесо КПК-850МБ.06.00.000, 16-рама транспортных колес КПК-850МБ.03.00.000, 17-борона КПК-1080Л.03.00.000, 18-каток КПК-1080Л.04.00.000, 19-башня распределения семян – 8 каналов КПК-1080Л.02.00.000, 20-рама левая КПК-1080МБ.01.00.00.000, 21-рама средняя КПК-850МБ.02.00.00.000, 22-прицеп ПК-1080.10.00.000, 23-болт М24х70.019 ГОСТ 7798-70, 24-гайка М24-7Н.019 ГОСТ 5915-70, 25-гайка КПК-850МБ.00.00.005, 26-винт регулировочный КПК-850МБ.12.00.000, 27-набор клипс, 28-гидроцилиндр последовательного соединения ЕДЦГ 85.30х250К, 29-гайка КПК-850МБ.00.00.006, 30-гидроцилиндр ГЦ-125.63х800.11, 31-прицеп задний КПК-850МБ.20.00.000, 32-вилка КПК-850МБ.21.00.000, 33-вилка КПК-850МБ.22.00.000.

Рис.31 Комбинированный посевной комплекс КПК-1080Л с двухосным шестиканальным бункером.



1-бункер ПБ-6-1 (ПБ-8-1, ПБ-10-1), 2-сепровод Ф64, 3-переднее транспортное колесо КПК-850МБ.13.00.000, 4-стойка в сборе ПК-1080.03.00.000-2, 5- переднее опорное колесо КПК-850МБ.04.00.000, 6-рама правая КПК-1080МБ.01.00.00.000-01, 7-заднее опорное колесо КПК-850МБ.05.00.000, 8-борона с катком КПК-1080МБ.02.00.000-01, 9-балка КПК-1080МБ.04.00.000-01, 10-борона с катком центральная КПК-850МБ.08.00.000-01, 11-балка средняя КПК-850МБ.11.00.000-01, 12-балка средняя КПК-850МБ.11.00.000, 13-борона с катком центральная КПК-850МБ.08.00.000, 14- рама транспортных колес КПК-850МБ.03.00.000, 15-заднее транспортное колесо КПК-850МБ.06.00.000, 16-борона с катком КПК-1080МБ.02.00.000, 17-сошник КПК-850МБ.11.02.00.000-01, 18-сошник КПК-850МБ.11.02.00.000, 19-башня распределения семян – 12 каналов КПК-1080МБ.03.00.000, 20-балка КПК-1080МБ.04.00.000, 21-рама левая КПК-1080МБ.01.00.00.000, 22-рама средняя КПК-850МБ.02.00.00.000, 23-прицеп ПК-1080.10.00.000, 24-гидроцилиндр ГЦ-125.63x800.11, 25-гайка КПК-850МБ.00.00.005, 26-винт регулировочный КПК-850МБ.12.00.000, 27-набор клипс, 28-гидроцилиндр последовательного соединения ЕДЦГ 85.30x250К, 29-гайка КПК-850МБ.00.00.006, 30-переднее транспортное колесо КПК-850МБ.13.00.000-01, 31-вилка КПК-850МБ.23.00.000, 32-вилка КПК-850МБ.24.00.000, 33-болт М24x70.019 ГОСТ 7798-70, 34-гайка М24-7Н.019 ГОСТ 5915-70.

Рис.32 Комбинированный посевной комплекс КПК-1080МБ с одноосным шестиканальным бункером.



1-бункер ПБ-6-2 (ПБ-8-2, ПБ-10-2), 2-сепровод Ф64, 3-переднее транспортное колесо КПК-850МБ.13.00.000, 4-стойка в сборе ПК-1080.03.00.000, 5- переднее опорное колесо КПК-850МБ.04.00.000, 6-рама правая КПК-1080МБ.01.00.00.000-01, 7-заднее опорное колесо КПК-850МБ.05.00.000, 8-борона с катком КПК-1080МБ.02.00.000-01, 9-балка КПК-1080МБ.04.00.000-01, 10-борона с катком центральная КПК-850МБ.08.00.000-01, 11-балка средняя КПК-850МБ.11.00.000-01, 12-балка средняя КПК-850МБ.11.00.000, 13-борона скатком центральная КПК-850МБ.08.00.000, 14- рама транспортных колес КПК-850МБ.03.00.000, 15-заднее транспортное колесо КПК-850МБ.06.00.000, 16-борона с катком КПК-990МБ.02.00.000, 17-сошник КПК-850МБ.11.02.00.000-01, 18-сошник КПК-850МБ.11.02.00.000, 19-башня распределения семян – 12 каналов КПК-1080МБ.03.00.000, 20-балка КПК-990МБ.04.00.000, 21-рама левая КПК-1080МБ.01.00.00.000, 22-рама средняя КПК-850МБ.02.00.00.000, 23-прицеп ПК-1080.10.00.000, 24-прицеп задний КПК-850МБ.20.00.000, 25-гайка КПК-850МБ.00.00.005, 26-винт регулировочный КПК-850МБ.12.00.000, 27-набор клипс, 28-гидроцилиндр последовательного соединения ЕДЦГ 85.30x250К, 29-гайка КПК-850МБ.00.00.006, 30-переднее транспортное колесо КПК-850МБ.13.00.000-01, 31-вилка КПК-850МБ.23.00.000, 32-вилка КПК-850МБ.24.00.000, 33-болт М24x70.019 ГОСТ 7798-70, 34-гайка М24-7Н.019 ГОСТ 5915-70, 35-гидроцилиндр ГЦ-125.63x800.11.

Рис.33 Комбинированный посевной комплекс КПК-1080МБ с двухосным шестиканальным бункером.

3.1.12.Сборка посевного комплекса КПК-1080Л.

Комбинированный посевной комплекс КПК-1080Л (рис.30, 31) – прицепной, содержит: раму левую поз.20 (рис.30), опорные флюгерные передние колеса поз.5, сорок восемь стоек в сборе поз.4, с установленными рассеивателями (рис.51, 52), два передних флюгерных транспортных колеса поз.3, 13 (рис.30, 31), прицеп с серьгой поз.22, среднюю раму поз.21, правую раму поз.6, задние опорные колеса поз.7, четыре бороны поз.8, 12, 14, 17, два задних транспортных колеса поз.15, транспортной рамы поз.16, катки поз.9, 11, 18, шести канальный бункер для семян и удобрений поз.1, шесть семепроводов Ф64 мм поз.2, шесть башен с восьмью каналами для распределения семян и удобрений поз.19, гидросистему для выглубления рабочих органов и перевода посевного комплекса в транспортное положение, электронной системы управления и контроля.

Для удобства распределения семян по сошникам и применения восьми канальных башен распределения, посевные комплексы КПК-1080Л комплектуются шестиканальными бункерами. Посевные комплексы КПК-1080Л могут комплектоваться как одноосными бункерами рис.30, так и двухосными рис.31.

3.1.13.Сборка посевного комплекса КПК-1080МБ.

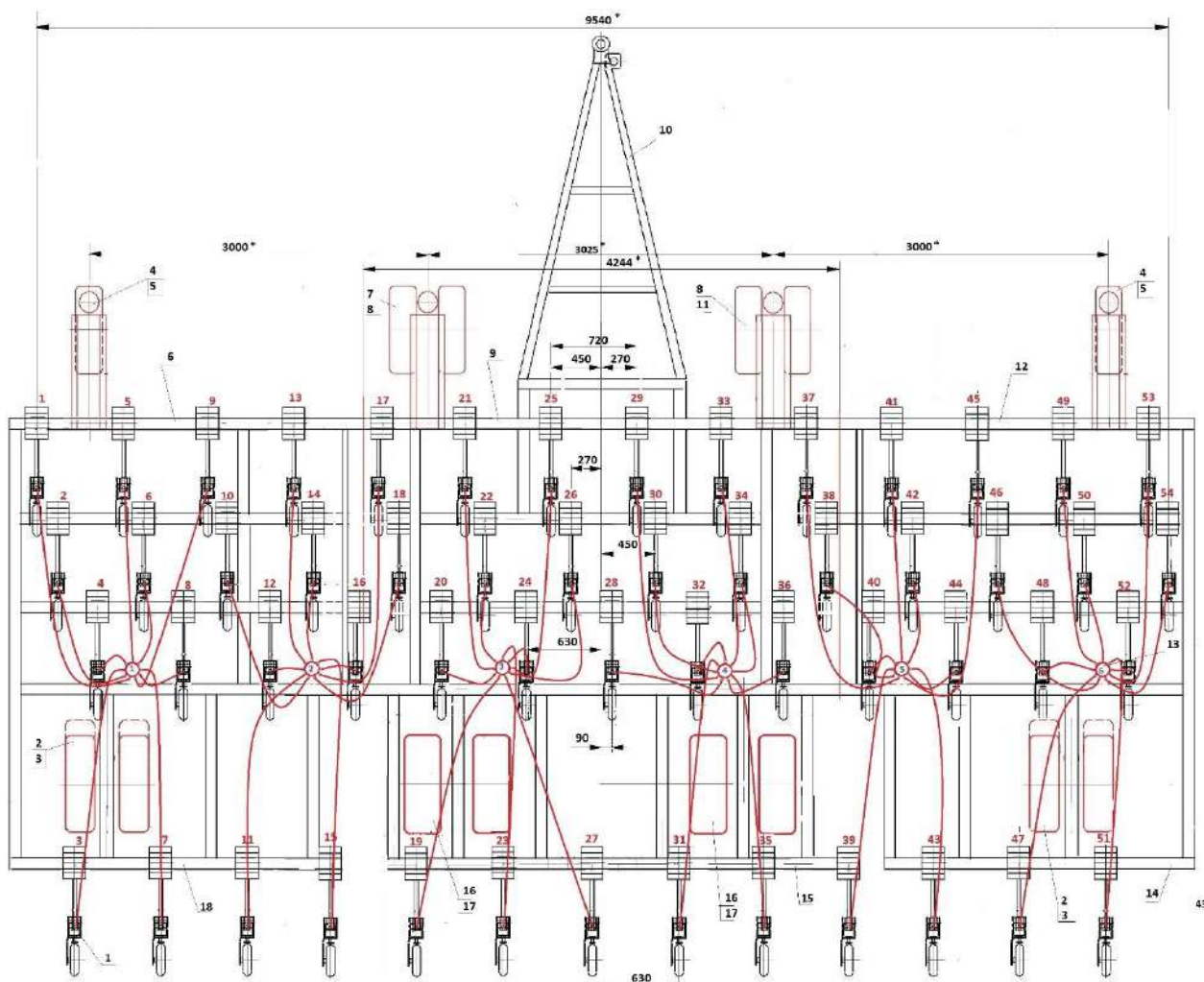
Комбинированный посевной комплекс КПК-1080МБ (рис.32, 33) – прицепной, содержит: раму левую поз.21 (рис.32), опорные флюгерные передние колеса поз.5, сорок восемь стоек в сборе поз.4, два передних флюгерных транспортных колеса поз.3, 30, прицеп с серьгой поз.23, среднюю раму поз.22, правую раму поз.6, задние опорные колеса поз.7, четыре бороны с катком поз.8, 10, 13, 16, два задних транспортных колеса поз.15, рамы транспортных колес поз.14, балки дисковых сошников поз.9, 11, 12, 20, тридцати шести дисковых сошника поз.17, тридцати шести дисковых сошника поз.18, шести канальный бункер для семян и удобрений поз.1, шесть семепроводов Ф64 мм поз.2, шесть башен с двенадцатью каналами для распределения семян и удобрений поз.19, гидросистему для выглубления рабочих органов и перевода посевного комплекса в транспортное положение, электронной системы управления и контроля.

Для удобства распределения семян по дисковым сошникам, посевные комплексы КПК-1080МБ комплектуются шестиканальными бункерами и двенадцати канальными башнями распределения. Посевные комплексы КПК-990МБ могут комплектоваться как одноосными бункерами рис.32, так и двухосными рис.33.

3.1.14.Сборка и запуск в работу анкерных сеялок.

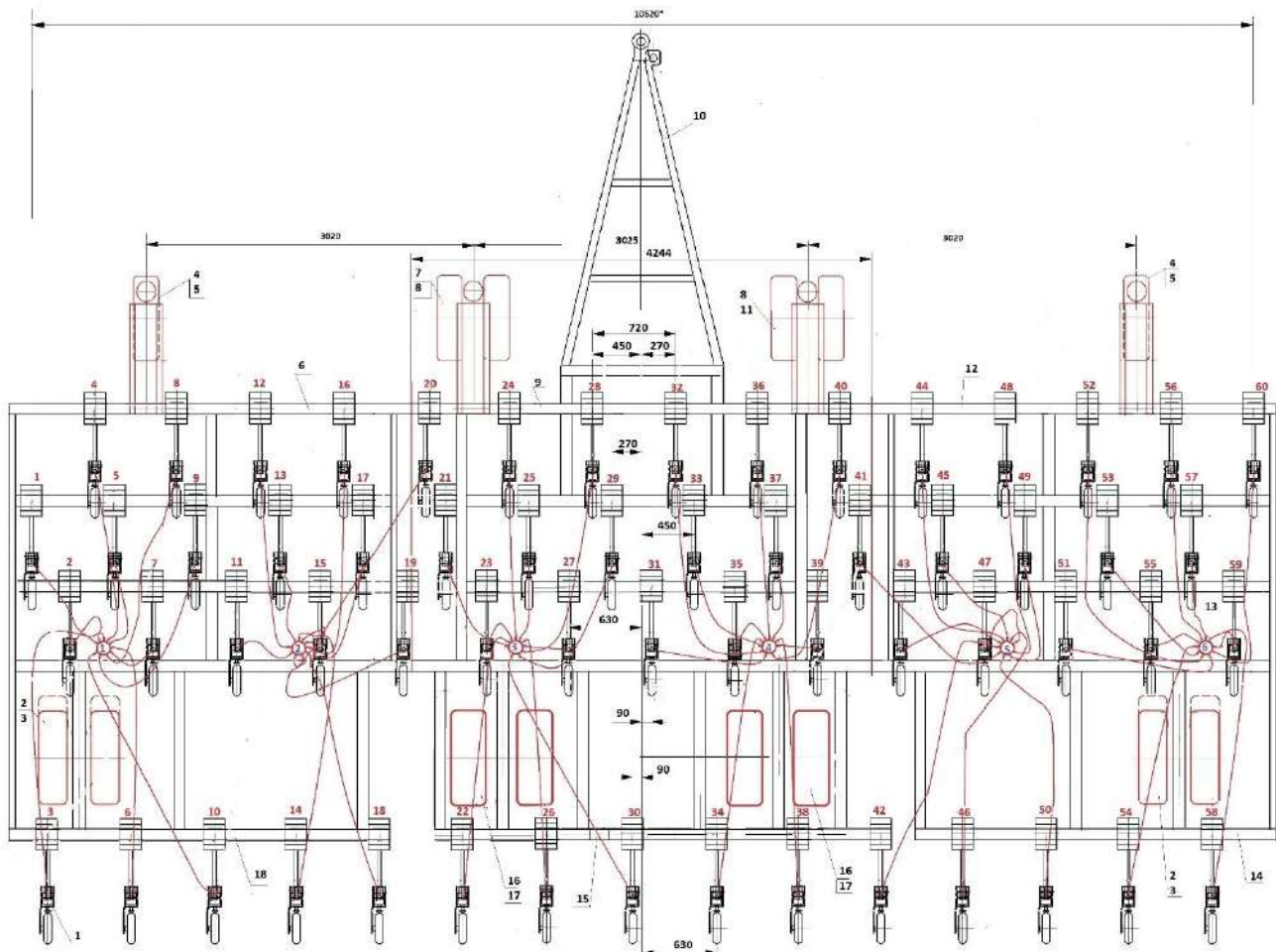
Анкерные посевные комплексы поступают к потребителю в частично разобранном виде, поэтому их сборка аналогична посевным комплексам с высевом в лапу или дисковый

сошник. В зависимости от заказа анкерные посевные комплексы могут комплектоваться различными анкерными сошниками, а также комплектоваться системами для внесения жидких удобрений.



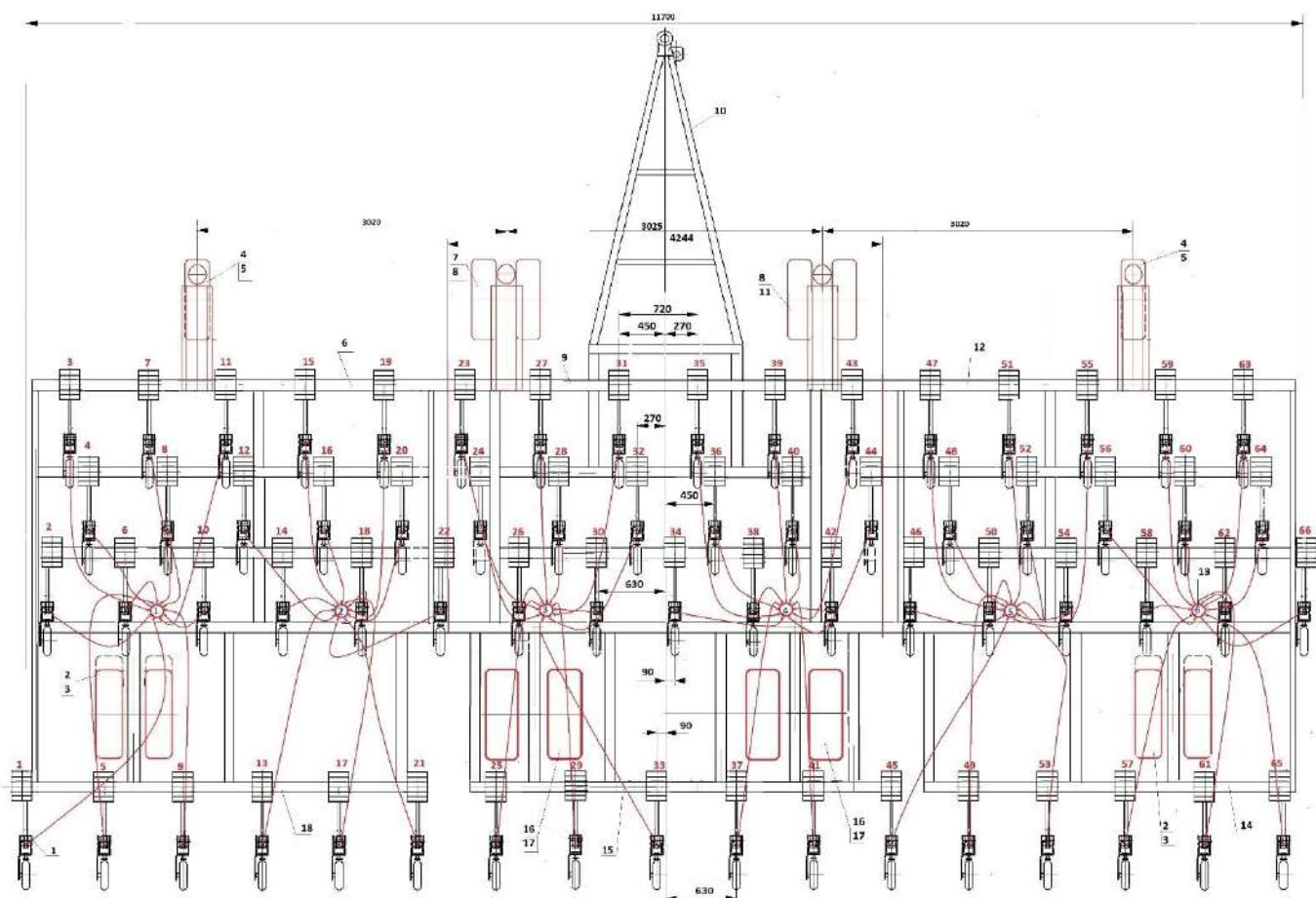
1-анкерный сошник КПК-990А.11.00.000-54 шт., 2-заднее опорное колесо КПК-990А.08.00.000, 3-гидроцилиндр ЕДЦГ 95.30x250К, 4-переднее опорное колесо КПК-990А.09.00.000, 5-гидроцилиндр ЕДЦГ 90.30x250К, 6-рама левая КПК-990А.02.00.000, 7-переднее транспортное колесо КПК-990А.10.00.000, 8-гидроцилиндр ЕДЦГ 85.30x250К, 9-рама средняя КПК-1200А.01.00.000, 10-прицеп ПК-1080.10.00.000, 11-переднее транспортное колесо КПК-990А.10.00.000-01, 12-рама правая КПК-990А.03.00.000, 13-башня КПК-850.03.00.000 9 кан., 14-рама опорных колес правая КПК-990А.06.00.000, 15-рама транспортных колес КПК-1200А.04.00.000, 16-задние опорные колеса КПК-990А.08.00.000, 17-гидроцилиндр ЕДЦГ 100.32x250К, 18-рама опорных колес левая КПК-990А.05.00.000.

Рис.34. Комбинированный посевной комплекс КПК-990А.



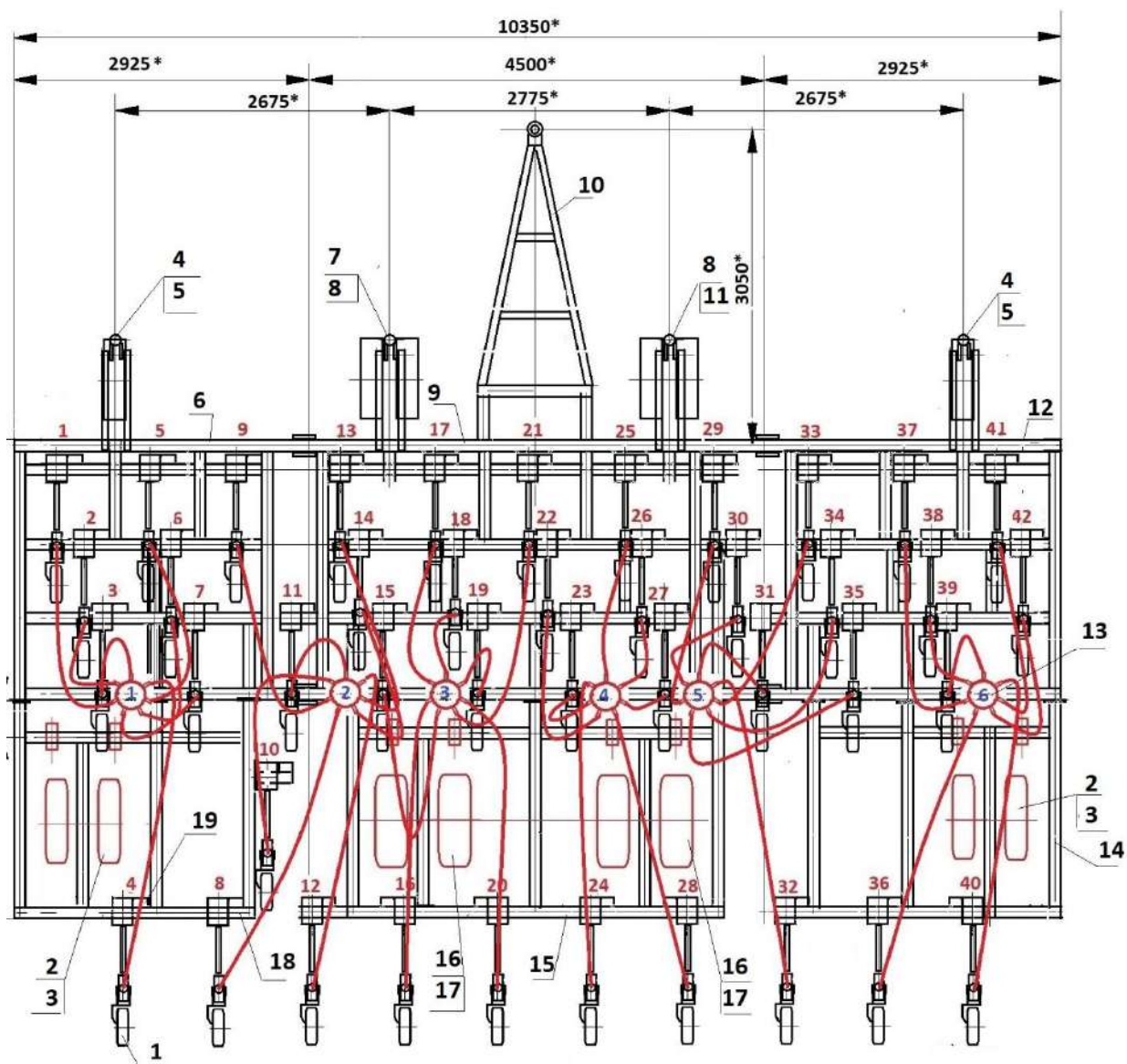
1-анкерный сошник КПК-990А.11.00.000-60 шт., 2-заднее опорное колесо КПК-990А.08.00.000, 3-гидроцилиндр ЕДЦГ 95.30x250К, 4-переднее опорное колесо КПК-990А.09.00.000, 5-гидроцилиндр ЕДЦГ 90.30x250К, 6-рама левая КПК-1110А.02.00.000, 7-переднее транспортное колесо КПК-990А.10.00.000, 8-гидроцилиндр ЕДЦГ 85.30x250К, 9-рама средняя КПК-1200А.01.00.000, 10-прицеп ПК-1080.10.00.000, 11-переднее транспортное колесо КПК-990А.10.00.000-01, 12-рама правая КПК-1110А.03.00.000, 13-башня КПК-1080МБ.03.00.000 10 кан., 14-рама опорных колес правая КПК-1110А.06.00.000, 15-рама транспортных колес КПК-1200А.04.00.000, 16-задние опорные колеса КПК-990А.08.00.000, 17-гидроцилиндр ЕДЦГ 100.32x250К, 18-рама опорных колес левая КПК-1110А.05.00.000.

Рис.35. Комбинированный посевной комплекс КПК-1110А.



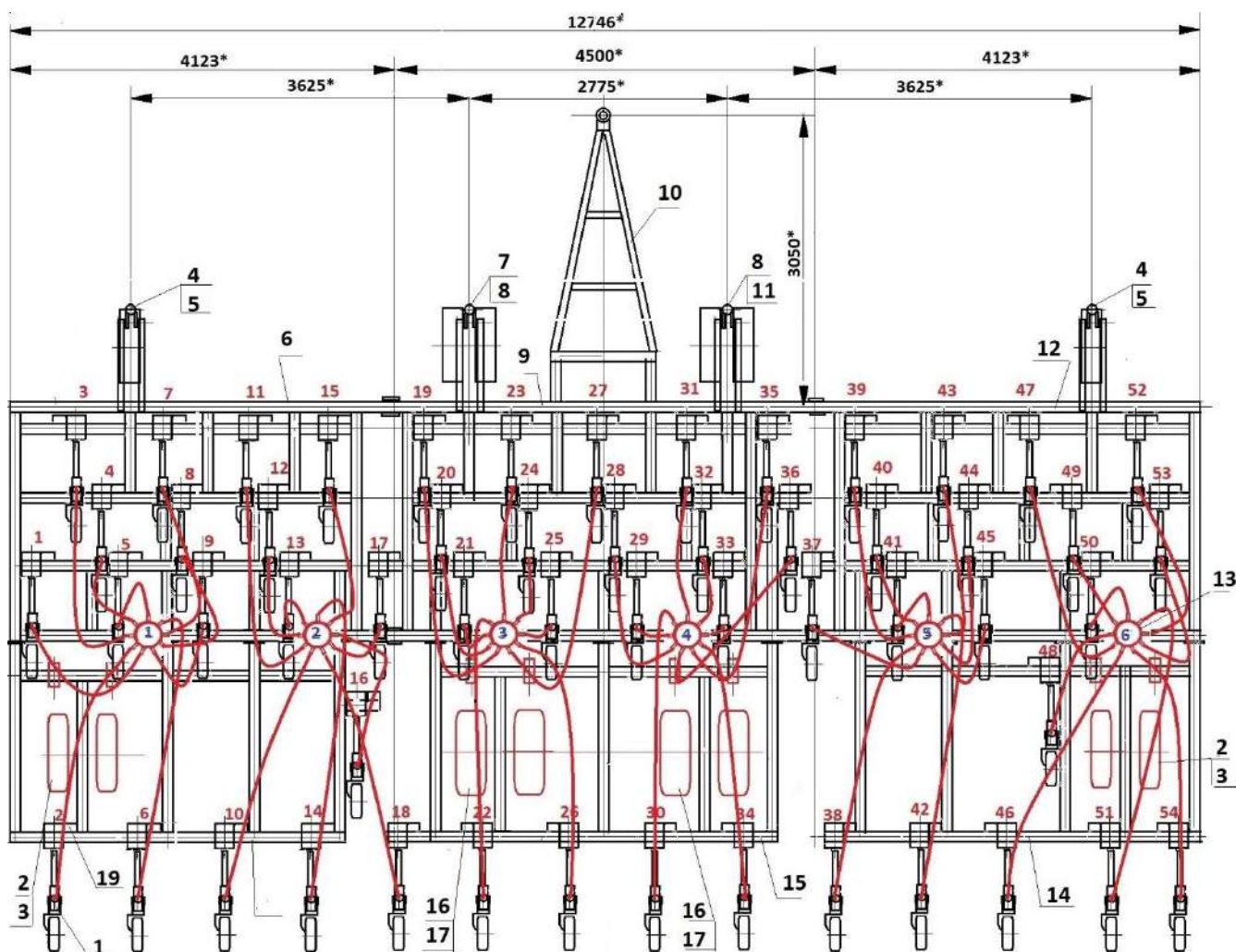
1-анкерный сошник КПК-990А.11.00.000-66 шт., 2-заднее опорное колесо КПК-990А.08.00.000, 3-гидроцилиндр ЕДЦГ 95.30x250К, 4-переднее опорное колесо КПК-990А.09.00.000, 5-гидроцилиндр ЕДЦГ 90.30x250К, 6-рама левая КПК-1200А.02.00.000, 7-переднее транспортное колесо КПК-990А.10.00.000, 8-гидроцилиндр ЕДЦГ 85.30x250К, 9-рама средняя КПК-1200А.01.00.000, 10-прицеп ПК-1080.10.00.000, 11-переднее транспортное колесо КПК-990А.10.00.000-01, 12-рама правая КПК-1200А.03.00.000, 13-башня КПК-990МБ.03.00.000 11 кан., 14-рама опорных колес правая КПК-1200А.06.00.000, 15-рама транспортных колес КПК-1200А.04.00.000, 16-задние опорные колеса КПК-990А.08.00.000, 17-гидроцилиндр ЕДЦГ 100.32x250К, 18-рама опорных колес левая КПК-1200А.05.00.000.

Рис.36. Комбинированный посевной комплекс КПК-1200А.



1-анкерный сошник КПК-990А.11.00.000-42 шт., 2-заднее опорное колесо КПК-980АР.08.00.000, 3-гидроцилиндр ЕДЦГ 95.30х250К, 4-переднее опорное колесо КПК-980АР.09.00.000, 5-гидроцилиндр ЕДЦГ 90.30х250К, 6-рама левая КПК-980АР.02.00.000, 7-переднее транспортное колесо КПК-980АР.10.00.000, 8-гидроцилиндр ЕДЦГ 85.30х250К, 9-рама средняя КПК-1250АР.01.00.000, 10-прицеп ПК-1080.10.00.000, 11-переднее транспортное колесо КПК-980АР.10.00.000-01, 12-рама правая КПК-980АР.03.00.000, 13-башня КПК-990Л.02.00.000 7 кан., 14-рама опорных колес правая КПК-980АР.06.00.000, 15-рама транспортных колес КПК-1250А.04.00.000, 16-задние опорные колеса КПК-980АР.08.00.000, 17-гидроцилиндр ЕДЦГ 100.32х250К, 18-рама опорных колес левая КПК-980АР.05.00.000, 19-режущий диск КПК-980АР.11.00.000-42 шт.

Рис.37. Комбинированный посевной комплекс КПК-980А.



1-анкерный сошник КПК-990А.11.00.000-54 шт., 2-заднее опорное колесо КПК-980АР.08.00.000, 3-гидроцилиндр ЕДЦГ 95.30х250К, 4-переднее опорное колесо КПК-980АР.09.00.000, 5-гидроцилиндр ЕДЦГ 90.30х250К, 6-рама левая КПК-1250АР.02.00.000, 7-переднее транспортное колесо КПК-980АР.10.00.000, 8-гидроцилиндр ЕДЦГ 85.30х250К, 9-рама средняя КПК-1250АР.01.00.000, 10-прицеп ПК-1080.10.00.000, 11-переднее транспортное колесо КПК-980АР.10.00.000-01, 12-рама правая КПК-1250АР.03.00.000, 13-башня КПК-990Л.02.00.000 - 9 кан., 14-рама опорных колес правая КПК-1250АР.06.00.000, 15-рама транспортных колес КПК-1250А.04.00.000, 16-задние опорные колеса КПК-980АР.08.00.000, 17-гидроцилиндр ЕДЦГ 100.32х250К, 18-рама опорных колес левая КПК-1250АР.05.00.000, 19-режущий диск КПК-980АР.11.00.000-54 шт.

Рис.38. Комбинированный посевной комплекс КПК-1250А.

3.1.14.1.Сборка посевных комплексов КПК-980А, КПК-990А, КПК-1110А, КПК-1200А, КПК-1250А, с высевом в анкерный сошник.

Комбинированные посевные комплексы КПК-980А (рис.29), КПК-990А (рис.30), КПК-1110А (рис.31), КПК-1200 (рис.32) КПК-1250 (рис.33) – прицепные, сборка рамных конструкций, гидросистемы для выглубления рабочих органов и перевода посевного комплекса в транспортное положение, электронной системы управления и контроля аналогична комплексам с высевом в лапу, комплектуются шестиканальными одноосными бункерами.

На комбинированные посевные комплексы с высевом в анкерный сошник устанавливаются:

- анкерные демпферные сошники;
- анкерные сошники с параллелограмной навеской.

На анкерных посевных комплексах в зависимости от рабочей ширины и величины междурядья устанавливаются:

- КПК-980А - 42 анкерных сошника, с междурядьем 232 мм, шесть башен с 7 кан., по согласованию с заказчиком 42 разрезных диска;
- КПК-990А – 54 анкерных сошника, с междурядьем 180мм, шесть башен с 9 кан.
- КПК-1110А – 60 анкерных сошников, с междурядьем 180мм, шесть башен с 10 кан.
- КПК-1200А – 66 анкерных сошников, с междурядьем 180мм, шесть башен с 11 кан.
- КПК-1250А - 54 анкерных сошника, с междурядьем 232 мм, шесть башен с 9 кан., по согласованию с заказчиком 54 разрезных диска.

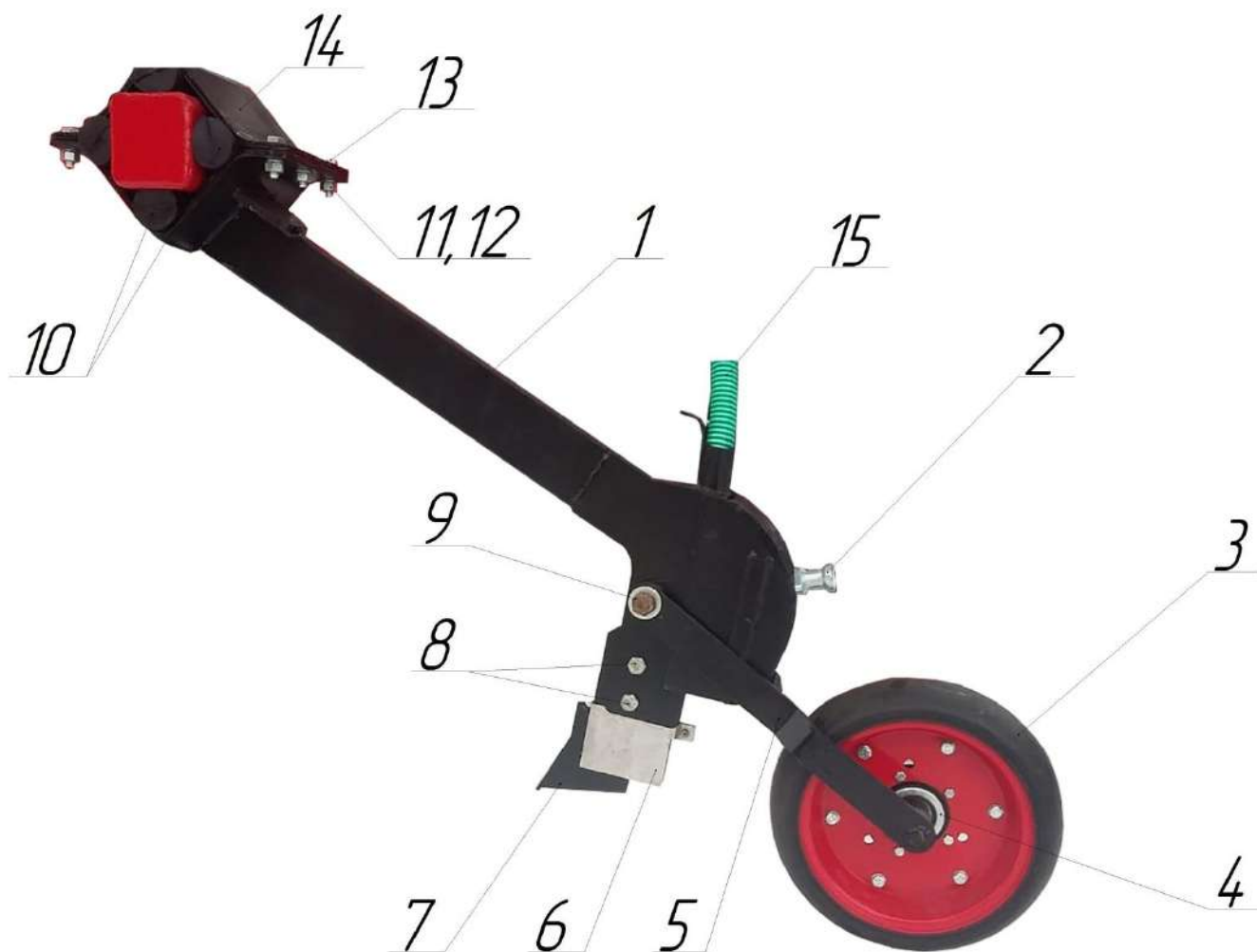
Для более качественной укладки семян и удобрений по следу трактора на анкерных сеялках с демпферным креплением сошников, по согласованию с изготовителем, на анкерный демпферный сошник устанавливаются дополнительные хомуты с демпферами Ф50х100, для увеличения усилия на анкер в 1,5 раза. Дополнительные хомуты могут устанавливаться на раме с любой стороны сошника.

Для более качественной укладки семян и удобрений по следу трактора на анкерных сеялках, с параллелограмным креплением сошников, необходимо отрегулировать увеличение прижатия анкеров, идущих по следу трактора, с помощью пружины поз.12 рис. 40, по согласованию с изготовителем могут устанавливаться сдвоенные пружины КПК-990АП.10.00.002 и КПК-990АП.10.00.050.

Внимание!!!

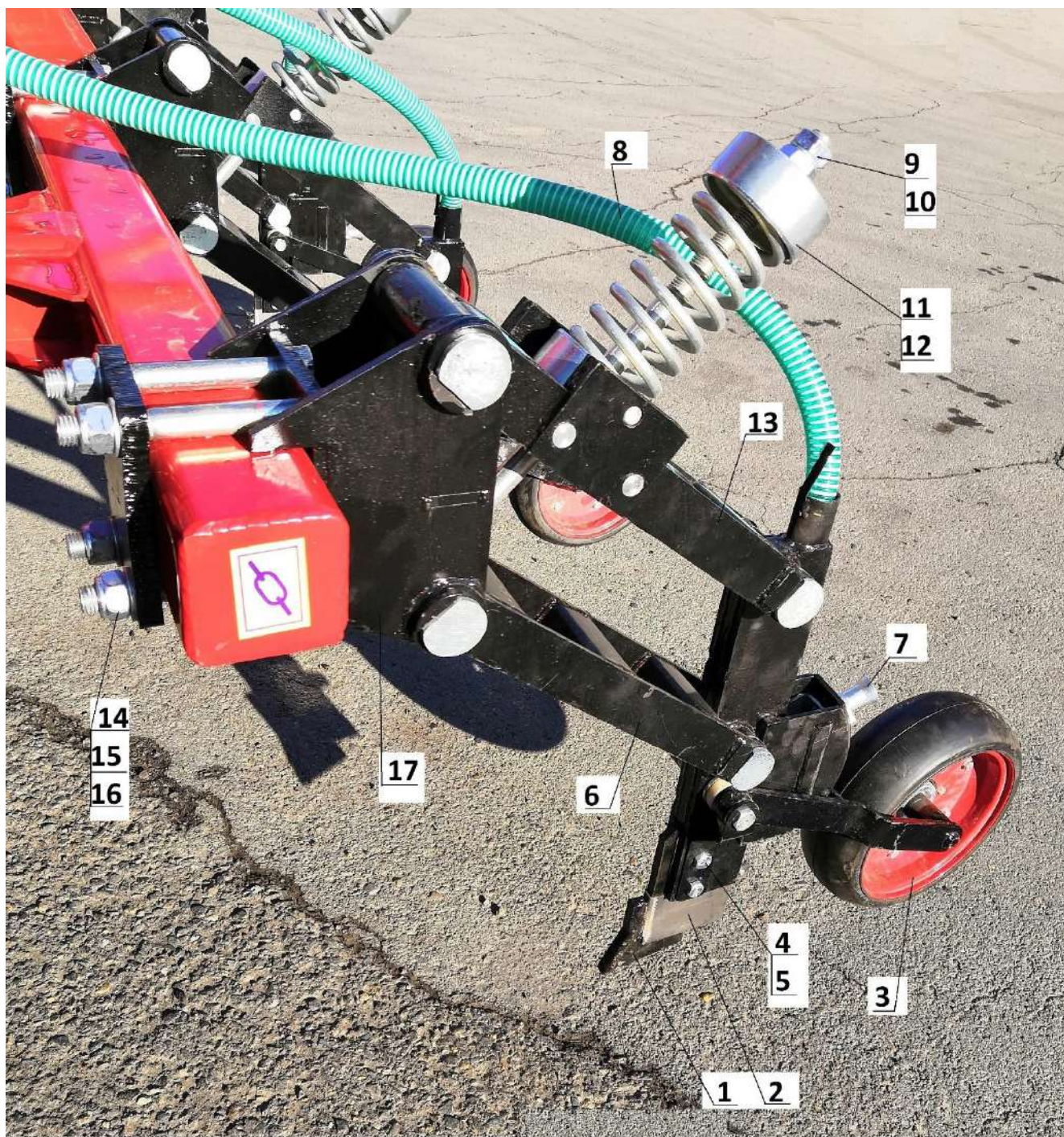
При регулировке анкерных сошников учитывайте неровности обрабатываемого поля, необходимый ход сошников вниз не менее 70 мм, необходимый ход сошников вверх не менее 100 мм.

При не правильной регулировке, семена и удобрения могут не равномерно укладываться в почву, а при недостаточном ходе сошников вверх будет излишняя нагрузка на детали анкерного сошника и рамы посевного комплекса, которая может привести к поломкам.



1 – корпус анкерного сошника КПК-990А.11.01.00.000, 2 – фиксатор в сборе КПК-850МБ.10.02.01.000СБ, 3 – колесо прикатывающее, 4 – ступица дискового сошника, 5 – кронштейн прикатывающего колеса КПК-990А.11.01.000СБ, 6 – кожух КПК-990А.00.00.002, 7 – долото КПК-990А.00.00.001, 8 – болт М12х55.10.8, 9 – болт КПК-990А.11.00.005, 10 – демпфер Ф50х200 мм, 11 – гайка М12-7Н; 12 – шайба 12.65Г, 13 – болт М12х35, 14 – хомут, 15 - семяпровод \varnothing 25 мм.

Рис. 39 Анкерный демпферный сошник КПК-990А.10.00.000



1 – долото КПК-990А.00.00.001, 2-кожух КПК-990А.00.00.002, 3-колесо КПК-990А.10.10.000, 4-болт М12х45.10.8, 5-гайка М12-7Н, 6-тяги нижняя КПК-990АП.10.03.000, 7-фиксатор в сборе КПК-850МБ.10.02.01.000, 8- семяпровод \varnothing 25 мм, 9-винт КПК-990А.10.07.000, 10-гайка М20-7Н, 11-чашка КПК-990АП.10.00.003, 12-пружина КПК-990АП.10.00.004, 13-тяги верхняя КПК-990АП.2.000, 14-болт М20х150.10.8, 15-гайка М20-7Н, 16-щека, 17-кронштейн КПК-990АП.10.01.000.

Рис. 40 Анкерный параллелограмный сошник КПК-990АП.10.00.000.

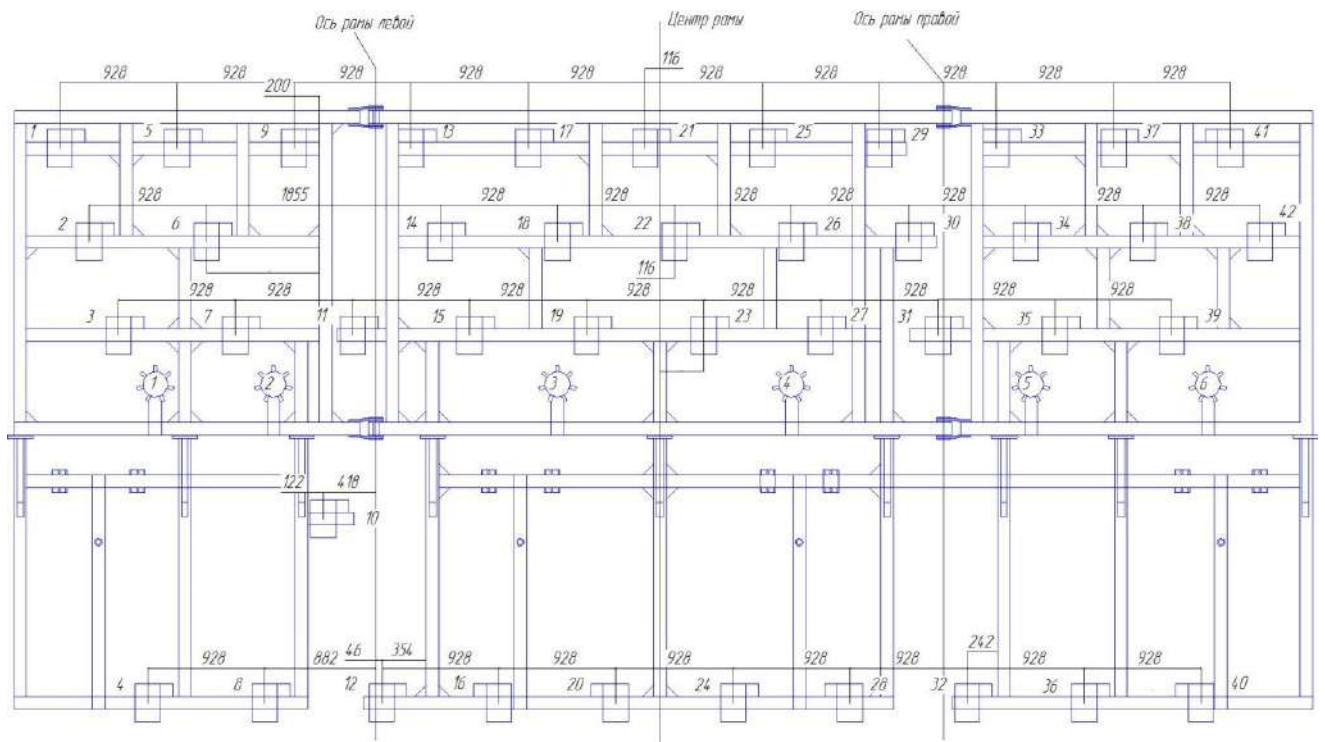


Рис. 41 Схема расстановки анкерных сошников посевного комплекса КПК-990А.

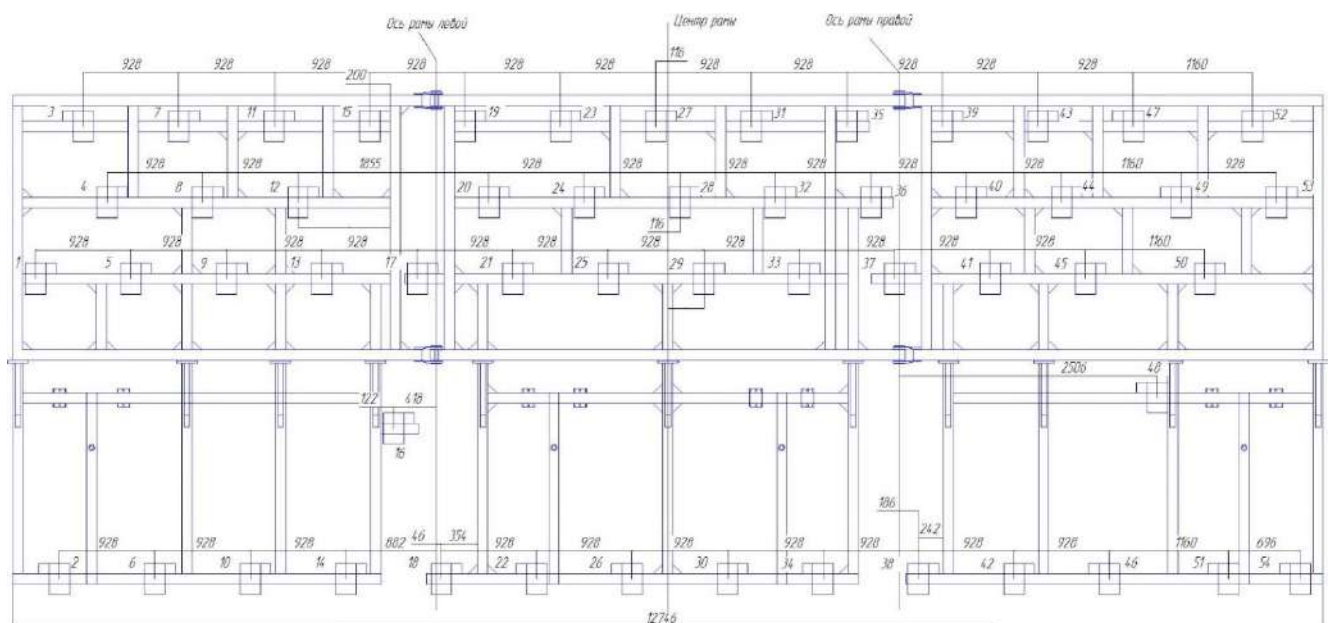


Рис. 42 Схема расстановки анкерных сошников посевных комплексов КПК-1250А.

3.2. Работа посевного комплекса.

3.2.1. Работа посевных комплексов в режиме посева:

- при работе посевного комплекса с высевом в дисковый сошник одновременно семян и удобрений, плоскорежущие лапы подрезают сорную траву и рыхлят почву, создают ровное плотное семенное ложе, бороны с катками выравнивают поверхность поля, распределяют равномерно пожнивные остатки, ведут борьбу с сорняками, бункер, с помощью пневматической системы, дозированно подает удобрения и семена к дисковым сошникам, которые укладывают их на заданную глубину и засыпают почвой, а индивидуальные прикатывающие катки, уплотняют почву только в посеянном рядке, оставляя рыхлым междурядье, что существенно задерживает развитие сорняков. Обработка ведется на глубину 5...12 см;

-при работе посевного комплекса с высевом в лапу, одновременно семян и удобрений, плоскорежущие лапы подрезают сорную траву и рыхлят почву, создают плотное семенное ложе на которое с помощью рассеивателей укладываются семена и удобрения в две полосы, бороны выравнивают поверхность поля, распределяют равномерно пожнивные остатки, ведут борьбу с сорняками, двухрядные трубчатые катки прикатывают и выравнивают поверхность, бункер, с помощью пневматической системы, дозированно подает удобрения и семена к рассеивателям;

-при работе посевного комплекса с высевом в лапу, с отдельным внесением семян и удобрений, плоскорежущие лапы подрезают сорную траву и рыхлят почву, создают плотное семенное ложе, одновременно сошник укладывает удобрения на заданную глубину, а рассеиватели укладываются семена на твердое семенное ложе в две полосы, бороны выравнивают поверхность поля, распределяют равномерно пожнивные остатки, ведут борьбу с сорняками, двухрядные трубчатые катки прикатывают и выравнивают поверхность, бункер, с помощью пневматической системы, дозированно подает удобрения к сошникам и семена к рассеивателям;

-при работе посевного комплекса с высевом в дисковый сошник с отдельным внесением семян и удобрений, плоскорежущие лапы подрезают сорную траву и рыхлят почву, создают ровное плотное семенное ложе, сошник укладывает удобрения на заданную глубину, бороны с катками выравнивают поверхность поля, распределяют равномерно пожнивные остатки, ведут борьбу с сорняками, бункер, с помощью пневматической системы, дозированно подает удобрения к стойке с сошником для внесения удобрений на заданную глубину, и семена к дисковым сошникам, которые укладывают их на заданную глубину и засыпают почвой, а индивидуальные прикатывающие катки, уплотняют почву только в посеянном рядке, оставляя рыхлым междурядье, что существенно задерживает развитие сорняков. Обработка ведется на глубину 5...15 см;

-при работе посевного комплекса с высевом в анкерный сошник, анкер формирует борозду с плотным семенным ложем на заданную глубину, сошник укладывает семена и удобрения, индивидуальное прикатывающее колесо уплотняет почву в посеянном рядке, в анкерном сошнике КПК-980АР.11.00.000, резиновые демпферы создают необходимое усилие в сошнике и компенсируют неровности поля, в параллелограмном анкерном сошнике КПК-990АП.10.00.000 данную функцию выполняет пружина;

-по согласованию с заказчиком, при установке разрезного диска на анкерный сошник, при работе посевного комплекса, разрезной диск прорезает пожнивные остатки, корни растений, мульчу, а анкер формирует борозду с плотным семенным ложем на заданную глубину, сошник укладывает семена и удобрения, индивидуальное прикатывающее колесо уплотняет почву в посеянном рядке.

Внимание!!!

По согласованию с заказчиком, посевные комплексы серии КПК, могут комплектоваться системой внесения жидких удобрений во время посева.

Гидравлическая схема посевного комплекса с высевом в анкерный сошник позволяет создавать необходимое усилие для работы, за счет установки необходимого хода каскадных гидроцилиндров подъема и опускания рам, а также установкой дополнительных демпферов, сжатия пружины или установкой сдвоенных пружин.

Гидравлическая система посевного комплекса с высевом в дисковый сошник с независимой регулировкой клипсами глубины культивирования и усилия прижатия дисковых сошников позволяет вести обработку:

-рамы посевного комплекса опираются на передние и задние транспортные и опорные колеса и дисковые сошники, регулировка глубины обработки культиватора устанавливается клипсами на штоках гидроцилиндров опорных и транспортных колес, а глубина посева и величины уплотнения почвы: клипсами гидроцилиндров подъема дисковых сошников, предварительным сжатием пружины дискового сошника, фиксатором прикатывающего катка;

-рамы посевного комплекса опираются на передние и задние транспортные и опорные колеса, а дисковые сошники, свободно катятся по поверхности обработанной земли, заглубление дисковых сошников идет только за счет веса сошников и усилия от сжатия пружины, регулировка глубины обработки культиватора, устанавливается клипсами на штоках гидроцилиндров передних и задних опорных и транспортных колес, а глубина посева, фиксатором прикатывающего колеса.

При подъеме посевного комплекса, для разворота в конце поля, транспортные и опорные колеса разворачиваются гидроцилиндрами, комплекс поднимается, между рабочими органами и землей устанавливается зазор в 250...300 мм, подача удобрений и

семенного материала прекращается, что позволяет оптимально проводить маневры ЭС и посевного комплекса.

3.2.2. Работа в режиме культивации:

В режиме культивации, при работе комплекса с катками, для посевных комплексов КПК-540МБ, КПК-720МБ, КПК-850МБ, КПК-850МБ-У, КПК-990МБ, КПК-990МБ-У, КПК-1080МБ, трехрядные бороны и струнные двухрядные катки необходимо заказать дополнительно, для КПК-540Л, КПК-720Л, КПК-850Л, КПК-990Л, КПК-990Л-У. КПК-1080Л, для более качественной работы в режиме культивации необходимо дополнительно заказать струнные двухрядные катки.

В режиме культивации:

-плоскорезающие лапы подрезают сорную траву и рыхлят почву, создают ровное плотное семенное ложе;

-бороны выравнивают поверхность поля, распределяют равномерно пожнивные остатки, ведут борьбу с сорняками;

-катки производят дополнительное крошение и уплотнение почвы, создают мульчирующий слой, вычесывают сорняки, выравнивают поверхность поля.

Обработка ведется на глубину 5...12 см.

При осенней обработке почвы, для сохранения стерни и комковатости почвы, культиватор может работать без прикапывающих катков и борон, рамы культиватора опираются на передние и задние транспортные и опорные колеса, регулировка глубины обработки устанавливается клипсами на штоках гидроцилиндров передних и задних опорных и транспортных колес.

Регулировка глубины обработки ступенчатая, с шагом 10 мм.

При осенней обработке, в зависимости от установленных рабочих органах комплекс ведет обработку:

- с лапой, см	до 12
- с долотом, см	12 – 20

Внимание!

При работе в режиме культивации соблюдайте необходимые условия правильной эксплуатации оборудования:

- твердость почвы не более 2,5 МПа (25 кгс/см²);
- влажность почвы не более 20%;

- отсутствие куч пожнивных остатков;
- правильно подобранный трактор для агрегатирования с культиватором;
- правильно подобранная рабочая скорость обработки.

Не перегружайте культиваторные стойки нагрузкой более 1000 Н, постоянная нагрузка выше допустимой может привести к деформации или поломке культиваторных стоек, рабочих органов, пружинного узла навески и рам.

Для снижения нагрузки на культиваторные стойки снизьте рабочую скорость или глубину обработки.

3.2.3.Перевод посевного комплекса в транспортное положение.

При переводе посевного комплекса КПК-540МБ в транспортное положение: задние и передние транспортные колеса разворачиваются гидроцилиндрами, комплекс поднимается, замыкается конечный выключатель, отключая электромагнитную муфту привода дозаторов удобрений и семенного материала. Механизатор отключает привод вентилятора пневматической системы, поднимает навески дисковых сошников в транспортное положение, устанавливает транспортные клипсы на штоки гидроцилиндров транспортных колес и гидроцилиндров подъема дисковых сошников. Посевной комплекс готов к транспортировке.

При переводе посевного комплекса КПК-540Л в транспортное положение: задние и передние транспортные колеса разворачиваются гидроцилиндрами, комплекс поднимается, замыкается конечный выключатель, отключая электромагнитную муфту привода дозаторов удобрений и семенного материала. Механизатор отключает привод вентилятора пневматической системы, устанавливает транспортные клипсы на штоки гидроцилиндров транспортных колес. Посевной комплекс готов к транспортировке.

При переводе посевных комплексов КПК-720МБ, КПК-850МБ, КПК-850МБ-У, КПК-990МБ, КПК-990МБ-У, КПК-1080МБ в транспортное положение: транспортные и опорные колеса разворачиваются гидроцилиндрами, культиватор поднимается, замыкается конечный выключатель, отключая электромагнитную муфту привода дозаторов удобрений и семенного материала. Механизатор отключает привод вентилятора пневматической системы, поднимает навески дисковых сошников в транспортное положение, рамы левую и правую поднимает гидроцилиндрами, устанавливает транспортные клипсы на штоки гидроцилиндров транспортных колес и гидроцилиндров навески дисковых сошников, левая и правая рамы фиксируются в поднятом положении болтами М16х150 с двумя гайками М16. Посевной комплекс готов к транспортировке.

При переводе посевных комплексов КПК-720Л, КПК-850Л, КПК-990Л, КПК-990Л-У, КПК-1080Л, КПК-720А, КПК-850А, КПК-980А, КПК-990А, КПК-1110А, КПК-1200А, КПК-1250А, в транспортное положение: транспортные и опорные колеса разворачиваются

гидроцилиндрами, культиватор поднимается, замыкается конечный выключатель, отключая электромагнитную муфту привода дозаторов удобрений и семенного материала. Механизатор отключает привод вентилятора пневматической системы, рамы левую и правую поднимает гидроцилиндрами, устанавливает транспортные клипсы на штоки гидроцилиндров транспортных колес, левая и правая рамы фиксируются в поднятом положении болтами М16х150 с двумя гайками М16. Посевной комплекс готов к транспортировке.

3.2.4. Перевод посевного комплекса из транспортного положения в рабочее и его настройка.

При переводе посевного комплекса КПК-540 из транспортного положения в рабочее, механизатор выполняет: убирает транспортные клипсы, в зависимости от выбранного варианта регулировки задает глубину обработки, при необходимости задает норму высева удобрений и семенного материала, запускает привод вентилятора пневматической системы, регулирует необходимое число оборотов вентилятора. Посевной комплекс готов к работе.

При переводе посевных комплексов КПК-720, КПК-850, КПК-990, КПК-1080, КПК-1110, КПК-1200, КПК-1250 из транспортного положения в рабочее, механизатор выполняет: убирает транспортные клипсы со штоков гидроцилиндров, расфиксирует рамы правую и левую. Убедившись в том, что все узлы расфиксированы и в исправном состоянии, механизатор опускает рамы правую и левую в горизонтальное положение, в зависимости от выбранного варианта регулировки задает глубину обработки, при необходимости задает норму высева удобрений и семенного материала, запускает привод вентилятора пневматической системы, регулирует необходимое число оборотов вентилятора. Посевной комплекс готов к работе.

Заглубление рабочих органов в почву проводить на ходу, переводя транспортные и опорные колеса гидроцилиндрами в рабочее положение и опуская навески дисковых сошников. При правильной регулировке и работе по ровному фону, рамы посевного комплекса расположены горизонтально, рабочие органы заглублены равномерно, обработка почвы проводится на заданную глубину на всю ширину захвата. В конце гона рабочие органы должны быть выглублены, переводом транспортных и опорных колес в транспортное положение, навески дисковых сошников подняты гидроцилиндрами. Разворот с заглубленными рабочими органами запрещается.

При работе посевного комплекса с системой параллельного вождения задать необходимые параметры посевного комплекса, провести первый проход в загоне, при вторичном проходе убедитесь в достаточном перекрытии предыдущего прохода.

Для предотвращения поломок при нагрузке, превышающей предельно допустимую, на стойках культиватора установлены пружины поз.19 (рис.40), создающие рабочее усилие не менее 1000 Н и отклоняющих стойку вверх, вплоть до выглубления из почвы, при усилении на рабочие органы выше номинальных.

Для предотвращения налипания влажной почвы на внутреннюю часть дисков сошника, в конструкции сошника рис.82 предусмотрена установка самоустанавливающегося подпружиненного металлического чистика поз.5, изготовленного из пружинной высокоуглеродистой стали, с последующей термической обработкой. В связи, с высокой стойкостью и малым сопротивлением вращению дисков, настройка чистиков перед работой не требуется. После работы в сырую погоду, проверяйте свободный ход чистиков, в случае необходимости очистите элементы чистика от грязи и растительных остатков.

В дисковых и анкерных сошниках установлены полупневматические, самоочищающиеся прикатывающие колеса поз.15 рис.82.

Для работы в сырую погоду и на липких почвах, в дисковых сошниках предусмотрена установка чистика прикатывающего колеса поз.16, предотвращающего налипание почвы на колесо, что дает возможность более точно держать заданную глубину посева. Чистик устанавливается с зазором 4...6 мм к поверхности прикатывающего колеса рис.85.

Внимание!!!

После работы в сырую погоду, следите, чтобы засохшая почва не тормозила прикатывающее колесо об чистик, иначе колесо может быть повреждено.

Следите, чтобы усилие врезания дискового сошника и прикатывание индивидуальным прикатывающим катком было достаточным, для гарантированной укладки семян на твердое семенное ложе и необходимого уплотнения почвы, чтобы свободный ход дисковых сошников вверх и вниз компенсировал неровности поля и не перегружал пружинную систему навески сошников и подшипниковых узлов дисков.

Для настройки, глубины высева и усилия прикатывания дисковых сошников, используйте данные табл.15...17.

Внимание!

При высева в лапу, оцените рельеф поля, исходя из оценки установите направление обработки, позволяющей максимально снизить неравномерность высева по глубине, при осенней обработке используйте, технологии и оборудование, приводящие к выравниванию полей.

4. Требования безопасности.

Для работы с посевным комплексом допускаются лица, изучившие руководство по эксплуатации и прошедшие вводный инструктаж, выполнение настоящих требований по безопасности обязательно при сборке, работе и обслуживании.

Наряду с правилами техники безопасности, содержащимися в настоящем руководстве, обязательными являются национальные и общепринятые предписания по охране труда и предупреждению несчастных случаев, соблюдайте приведённые на предупреждающих знаках указания по предотвращению опасности.

Внимание! В связи с габаритами машин, превышающими по ширине допустимые по ГОСТ Р53489-2009 ССБТ, перевозку их по дорогам общего пользования производить автомобильным транспортом, доставку машины до поля и обратно проводить в соответствии с транспортировкой не габаритных грузов согласно «Инструкции по перевозке крупногабаритных и тяжелых грузов автомобильным транспортом по дорогам Российской Федерации» и правил дорожного движения.

Работайте в плотно прилегающей одежде и пользуйтесь средствами защиты, соответствующими выполняемой работе.

4.1. При сборке посевного комплекса.

- рабочее место должно оборудоваться устойчивыми подставками высотой 920 мм;
- для монтажа крупных узлов применяйте грузоподъемные механизмы, зачаливайте узлы и посевной комплекс в сборе только в местах, обозначенных знаком «Место строповки» или убедившись в надежности строповки, при монтаже гидросистемы убедитесь в герметичности шлангов и соединений, не допускается установка грязных деталей и с явными механическими повреждениями.

4.2. Присоединение бункера к культиваторной части:

- соедините пневматический бункер с культиваторной частью согласно выбранной конфигурации посевного комплекса;
- соедините гидравлические шланги согласно гидравлической схемы на посевной комплекс, рис.90...94;
- соедините электрическую цепь согласно электрической схемы на посевной комплекс;
- подсоедините семепроводы Ф64 к пневматическому бункеру;

-закрепите страховочную цепь.

Внимание!!!

Убедитесь, что все шланги и кабели нигде не пережимаются и имеют необходимую свободу для проведения маневров комплекса во время движения и работы.

4.3.Присоединение посевного комплекса к трактору:

-зафиксируйте серьгу посевного комплекса (в зависимости от конфигурации) на навеске трактора пальцем Ф50 мм;

-закрепите страховочную цепь на навеске трактора;

-присоедините гидравлические шланги согласно гидравлической схемы на посевной комплекс рис.90...94;

-соедините электрическую цепь согласно электрической схемы на посевной комплекс.

Внимание!!!

Убедитесь, что шланги и кабели нигде не пережимаются и имеют необходимую свободу для проведения необходимых маневров во время движения трактора и посевного комплекса.

Внимание!!!

Никогда не транспортируйте посевной комплекс с загруженным пневматическим бункером. Заполняйте бункер непосредственно на поле.

Внимание!!!

Посевной комплекс рассчитан для перемещение со скоростью не более 20 км/ч, при перемещении по неровным дорогам с поворотами поддерживайте безопасную скорость.

Внимание!!!

Никогда не складывайте и не раскладываете посевной комплекс во время движения, перед этим необходимо полностью остановить трактор, убедиться, что фиксирующие пальцы убраны из ловителей, рамы и дисковые сошники в транспортном положении, в зоне перемещения крыльев нет линий электропередач, посторонних предметов и людей, дать предупреждающий звуковой сигнал.

Складывание и раскладывание посевного комплекса во время движения может привести к повреждению элементов конструкции и гидроцилиндров системы подъема крыльев.

Осторожно!!!

Перед тем как сложить крылья для транспортировки посевного комплекса, убедитесь, что рамы и дисковые сошники подняты и зафиксированы в транспортном положении, этим вы обеспечите необходимый зазор лап, дисковых и анкерных сошников с землей.

4.4. При работе посевного комплекса:

- проверьте давление в шинах;

- убедитесь в надежности соединения культиваторной части, трактора и бункера;

- в наличии светоотражателей, других предупреждающих табличек и надписей;

- при транспортировании посевного комплекса по дороге убедитесь в том, что зафиксированы транспортные колеса и навески дисковых сошников на штоках гидроцилиндров клипсами, рамы правая и левая болтами и гайками;

- при переводе посевного комплекса из транспортного положения в рабочее, расфиксируйте колеса транспортные и навески дисковых сошников, убрав клипсы со штоков гидроцилиндров, раму правую и левую – убрав болты;

- убедитесь в наличии необходимого количества масла в гидросистеме;

- плавно опустите гидроцилиндрами, боковые рамы в рабочее положение;

- техническое обслуживание посевного комплекса проводить при выключенном двигателе трактора.

- днем и ночью пользуйтесь фарами, проблесковыми предупреждающими огнями и сигналами поворотов, следуйте местным правилам освещения и маркировки оборудования, содержите фары и средства маркировки в чистом и исправном состоянии и позаботьтесь о том, чтобы они были видны, замените или отремонтируйте потерянные или поврежденные фары и средства маркировки, вы можете заказать комплект предупреждающих знаков безопасности у обслуживающего вашу организацию дилера компании “Агроцентр”;

- страховочная цепь позволяет удерживать прицепное оборудование, если оно случайно отсоединится от тягового бруса, расчетная прочность которой должна быть не меньше тягового усилия агрегируемого трактора, не пользуйтесь страховочной цепью для буксировки.

- при помощи подходящих переходников прикрепите цепь к опоре тягового бруса трактора или к другой предназначенной для этой цели промежуточной опоре.

- закрепляйте цепь с минимальным провисанием, достаточным только для поворота машины;

- комбинированные посевные комплексы серии КПК не имеют тормозов, не превышайте скорость 20 км/ч и не буксируйте машины, вес которых более чем в 1,5 раза превышает вес трактора.

Осторожно!!!

Загрузку семенного материала и удобрений должны проводить операторы, прошедшие дополнительный инструктаж по безопасности работы с вредными и отравляющими веществами, иметь специальную одежду и другие средства защиты, в соответствии с требованиями, предъявляемыми при работе с этими веществами.

Химикаты, используемые в сельском хозяйстве, такие как фунгициды, гербициды, инсектициды, пестициды, удобрения и средства для уничтожения грызунов, могут нанести вред здоровью и окружающей среде, если не соблюдать требуемых мер предосторожности.

Химикаты подразделяются на:

-химикаты, помеченные ярлыком **«Опасно»**, наиболее токсичны, обычно требуется использовать защитные очки, респиратор, рукавицы, а также средства защиты от попадания на кожу;

-химикаты, помеченные ярлыком **«Внимание»**, менее токсичны, обычно требуется использовать защитные очки, перчатки и средства защиты от попадания на кожу;

-химикаты, помеченные ярлыком **«Осторожно»**, наименее токсичны, обычно требуется использовать перчатки и средства защиты от попадания на кожу.

Для безопасного, эффективного и надлежащего применения сельскохозяйственных химикатов необходимо всегда следовать указаниям на этикетках.

При работе с химикатами, для снижения риска получения травм следует:

-использовать предписанные изготовителем средства личной защиты и надевать защитную спецодежду;

-не вдыхать пары, аэрозоли и пыль;

-работая с химикатами, всегда иметь под рукой мыло, воду и полотенце, при контакте химикатов с кожей, руками или лицом немедленно смывать их водой с мылом, а при попадании химикатов в глаза немедленно промыть водой;

-после работы с химикатами, следует вымыть руки и лицо;

-работая с химикатами, не курить и не принимать пищу;

-после завершения работы с химикатами следует всегда принимать ванну или душ и менять одежду, перед повторным использованием одежду следует постирать;

-если при работе с химикатами или вскоре после этого вы почувствуете недомогание, следует немедленно обратиться к врачу;

-хранить химикаты следует в оригинальных контейнерах, не перегружать химикаты в немаркированные контейнеры или емкости;

-хранить химикаты в надежном запирающемся месте вдали от пищевых продуктов для людей и животных, не подпускать детей;

-во время работы помпы системы внесения жидких удобрений и во время заправки емкости бункера рабочим раствором соблюдайте осторожность, так как аэрозольные пары вредны для здоровья, при нарушении герметичности или другой неисправности системы немедленно прекратите работу до устранения неисправности, не подтягивайте соединения шлангов при работающей помпе, это может привести к серьезным травмам.

Внимание!!!

Для равномерного дозирования материала, его уровень в емкостях бункера должен быть не ниже 150 мм, так как в дальнейшем появляются колебания избыточного давления в бункере, которое отрицательно влияет на равномерную подачу материала к катушкам. Заполняйте емкости бункера, когда загораются индикаторы показывающие, что заканчивается дозируемый материал, при этом в емкости остаются продукта с уровнем не менее 300 мм, система контроля работы посевного комплекса отслеживает уровень заполнения не зависимо в каждой емкости.

После загрузки семенного материала и удобрений убедитесь в герметичности люков бункера, разгерметизация бункера приводит к не стабильной подаче семенного материала и удобрений.

4.5. При консервации и расконсервации:

- проводить подготовку поверхностей, консервацию и расконсервацию в специально приспособленных вентилируемых помещениях;

- не допускается пользоваться открытым огнем;

- применять защитные средства в соответствии с требованиями безопасности, предъявляемыми к используемым материалам консервации и расконсервации.

4.6. При хранении:

- при хранении посевного комплекса должны быть приняты меры, предотвращающие его самопроизвольное смещение, установив противооткатные башмаки под заднее колесо бункера;

- минимальное расстояние между машинами в ряду 0,7 м.

4.7. Знаки по безопасности и предупреждающие таблички, устанавливаемые на посевном комплексе согласно табл.4.

Оборудование поставляется со всеми знаками безопасности и предупреждающими табличками, которые могут наноситься лакокрасочными материалами, крепиться механически или наклеиваться.

Их назначение – обеспечить безопасную эксплуатацию орудия, поэтому необходимо:

-читать и выполнять указания на этих табличках;



-все таблички содержать в чистоте для удобства чтения;

-поврежденные или отсутствующие таблички заменить новыми, которые необходимо заказать у производителя.

табл.4

Знак или табличка	Назначение	Место установки	Кол. на изделие, шт.
	Правильная подготовка агрегата к работе	Прицеп к трактору, прицеп бункера	2
	Безопасная эксплуатация	Прицеп к трактору	2
	Безопасная эксплуатация	Рама культиватора	1
	Безопасная эксплуатация	Рама культиватора	2

Знак или табличка	Назначение	Место установки	Кол. на изделие, шт.
	Безопасная эксплуатация	Рама культиватора	2
<p>РЕГУЛИРОВКА И ОЧИСТКА НА ХОДУ ЗАПРЕЩЕНА</p>	Безопасная эксплуатация	Рама культиватора	2
	Безопасная эксплуатация	Рама культиватора	2
	Безопасная эксплуатация	Бункер	1
<p>ДАВЛЕНИЕ В ШИНАХ СОГЛАСНО ИНСТРУКЦИИ ПО ЭКСПЛУАТАЦИИ</p>	Безопасная эксплуатация	Рама культиватора, бункер	2
<p>0,53 МПа</p>	Давление в шинах. Безопасная эксплуатация	Рама культиватора, бункер	12
	Место строповки	Рама культиватора	16

Знак или табличка	Назначение	Место установки	Кол. на изделие, шт.
	Габариты изделия	Бункер	2
	Габариты изделия	Рамы комплекса	8
	Места смазки	Рама культиватора	22
	Ограничение транспортной скорости	Бункер	1
	Ограничение грузоподъемности бункера	Бункер	1
	Место установки домкрата	Рамы культиватора	8
  	<p>Нумерация башень распределения.</p> <p>Нумерация сошников.</p>	<p>Башни распределения.</p> <p>Семепроводы Ф25 мм</p>	<p>до 6</p> <p>до 72</p>

На агрегате допускается наносить другие поясняющие и предупреждающие знаки и таблички. Нумерацию башен распределения проводить согласно с выбранной пневматической схемой распределения посевного материала и удобрений и системой управления посевным комплексом.

4.8. Правила техники безопасности для оператора.

Внимание!

Опасность, связанная с заземлением, разрезанием, захватыванием, затягиванием и ударами в результате нарушения правил безопасности дорожного движения и эксплуатации.

Перед началом работы обязательно проверяйте агрегат и трактор на безопасность движения и эксплуатации.

4.8.1. Общие правила техники безопасности и предупреждения несчастных случаев.

При работе с посевным комплексом необходимо:

- соблюдать общепринятые национальные правила техники безопасности и предупреждения несчастных случаев;
- соблюдать требования, установленных на агрегате предупреждающих знаков и изложенных в настоящем руководстве по эксплуатации, которые содержат важные указания по безопасной эксплуатации агрегата, выполнение этих указаний обеспечит вашу безопасность;
- убедиться, перед началом движения и работы, вблизи агрегата нет посторонних (в особенности детей);
- следите за тем, чтобы всегда был достаточный обзор.

Запрещается перевозить людей в кабине и на корпусе агрегата, Ваша манера вождения должна быть такой, чтобы вы всегда смогли справиться с вождением трактора с навешенными или прицепленными к нему агрегатами. При этом следует учитывать ваши личные способности, состояние дорожного покрытия, условия движения, видимость, погодные условия, ходовые качества трактора, а также влияние на них навесных/прицепных агрегатов.

4.8.2. Подсоединение и отсоединение посевного комплекса к трактору.

Внимание!

Запрещается находиться между агрегатом и трактором во время движения трактора к агрегату. В случае если для агрегатирования привлекаются помощники, они должны

только давать указания, но не заходить между трактором и агрегатом до их полной остановки.

1. Разрешается присоединять и транспортировать агрегат только трактором, имеющим соответствующие технические характеристики.
2. При агрегатировании на трёхточечную гидравлическую навеску трактора, категории навесок трактора и агрегата должны обязательно совпадать.
3. Агрегатирование должно выполняться в соответствии с указаниями и с использованием рекомендованного оборудования.
4. При агрегатировании на переднюю и/или заднюю навеску трактора не разрешается:
 - превышать допустимую нагрузку;
 - нарушать рекомендуемую массу трактора;
 - превышать нагрузки на оси и шины.
5. Перед агрегатированием зафиксируйте трактор и агрегат от произвольного перемещения.
6. Перед агрегатированием на трёхточечную гидравлическую навеску трактора, зафиксируйте рычаг управления гидравлической системы в положении, в котором будет исключён произвольный подъём или опускание агрегата.
7. При присоединении и отсоединении агрегата приведите опорные приспособления (если они предусмотрены) в устойчивое положение, при манипулировании опорными приспособлениями существует опасность травмирования в результате защемления или разрезания.
8. При присоединении и отсоединении агрегата с трактором требуется особая осторожность, в месте сцепки трактора и агрегата имеются зоны с высоким риском защемления и разрезания, запрещается находиться между трактором и агрегатом при активизации трёхточечной гидравлической подвески.

Внимание!

1. Отсоединённые агрегаты всегда устанавливайте в устойчивое положение.
2. Подсоединённые питающие гидравлические магистрали и кабели электрической системы управления:
 - должны быть уложены на изгибах и поворотах без напряжения, изломов и перегибов;
 - не должны истираться о посторонние детали.

3. Быстродействующие муфты должны свободно висеть и не должны самопроизвольно срабатывать в отключенном положении.

4. Соединения разъемов электрических кабелей системы управления посевным комплексом должны быть надежно зафиксированны.

5. Заземление посевного комплекса проверить на соответствие требованиям Р.Э. системы управления посевным комплексом.

4.8.3. Эксплуатация посевного комплекса.

Перед началом работы:

- изучите все системы и органы управления агрегата, а также их функции;
- надевайте плотно прилегающую одежду, свободная одежда повышает опасность её захватывания или наматывания на приводные валы;
- вводите агрегат в эксплуатацию только тогда, когда все защитные приспособления установлены и приведены в рабочее положение;
- учитывайте максимальную полезную нагрузку навесного/прицепного агрегата и допустимые нагрузки на оси, а также опорную нагрузку трактора;
- запрещается находиться в рабочей зоне агрегата;
- запрещается находиться в зоне вращения и движения агрегата, части агрегата, приводимые в действие гидравликой или электричеством, имеют зоны, опасные с точки зрения возможного защемления и разрезания, разрешается манипулировать только тогда, когда люди находятся на достаточно безопасном расстоянии от агрегата.
- прежде чем покинуть трактор, зафиксируйте его от непреднамеренного пуска и перемещения;
- опустите агрегат на землю;
- затяните стояночный тормоз трактора;
- заглушите двигатель трактора;
- извлеките ключ зажигания.

При эксплуатации:

- учитывайте допустимый объем заполнения бункера;
- используйте лестницу и платформу только при заполнении бункера, во время работы запрещается перевозка людей на агрегате;

-при загрузки бункера и определении нормы внесения семян и удобрений, следите за опасными зонами в районе вращающихся и вибрирующих частей агрегата.

4.8.4.Транспортировка посевного комплекса.

При движении по дорогам общего пользования соблюдайте действующие национальные правила дорожного движения.

Перед началом транспортировки проверьте:

- правильность подсоединения питающих магистралей;
- отсутствие повреждений, правильность функционирования и чистоту осветительного оборудования;
- отсутствие внешних повреждений гидравлической и электрической системы;
- полностью ли трактор снят со стояночного тормоза;
- достаточную управляемость и эффективность торможения трактора.

Внимание!

Агрегаты, навешенные или прицепленные на трактор, а также передний или задний балласты влияют на динамические свойства, управляемость и эффективность торможения трактора. При необходимости применяйте передний балласт. Для обеспечения достаточной управляемости передняя ось трактора всегда должна быть нагружена минимум на 20 % от собственной массы трактора. Передний или задний балласты устанавливайте только на предназначенные для этого точки крепления в соответствии с инструкцией. Учитывайте максимальную полезную нагрузку навесного/прицепного агрегата и разрешённые нагрузки на оси, а также опорную нагрузку трактора. Трактор должен тормозить согласно предписанному замедлению при торможении для загруженного агрегата (трактор + навешенный/прицепленный агрегат).

Внимание!

Перед началом движения проверяйте эффективность торможения. При прохождении поворотов с навесным/прицепным агрегатом необходимо учитывать длину вылета и инерционную массу агрегата. Перед транспортировкой проверьте боковую фиксацию нижних тяг трактора, если агрегат закреплён на трёхточечной гидравлической навеске или на нижних тягах трактора.

Перед транспортировкой все поворотные части агрегата приведите в транспортировочное положение, зафиксируйте все поворотные части агрегата в транспортировочном положении во избежание опасного смещения, для этого используйте предусмотренные транспортировочные фиксаторы, заблокируйте рычаг управления трёхточечной гидравлической навеской трактора от непреднамеренного

подъёма или опускания навесного или прицепного агрегата, проверьте, всё ли необходимое транспортировочное оборудование, например освещение, предупреждающие и защитные приспособления, правильно установлено на агрегате.

Внимание!

Скорость движения должна соответствовать имеющимся условиям. Перед движением под уклон переключайтесь на пониженную передачу.

4.8.5. Работа с гидравлической системой.

1. Гидравлическая система находится под высоким давлением.

2. Следите за правильностью подключения гидравлических шлангов, при подключении гидравлических шлангов следите за тем, чтобы гидросистемы трактора и агрегата не находились под давлением.

3. Запрещается блокировать те элементы управления трактора, которые обеспечивают движение узлов от гидравлического или электрического привода, например, складывание, поворачивание и смещение, любое движение должно автоматически прерываться при отпускании соответствующего элемента управления, это не относится к движениям тех устройств, которые работают непрерывно, или регулируются автоматически, а так же в связи с особенностями функционирования должны находиться в плавающем положении или под давлением.

4. Перед началом работы с гидравлической системой:

- опустите агрегат на землю;
- сбросьте давление в гидравлической системе;
- заглушите двигатель трактора;
- затяните стояночный тормоз трактора;
- извлеките ключ зажигания.

5. Никогда не пытайтесь закрывать рукой или пальцами негерметичные гидравлические шланги. Жидкости, выходящие под высоким давлением (гидравлическое масло), могут проникнуть сквозь кожу и стать причиной тяжёлых травм! В случае получения травмы в результате контакта с гидравлическим маслом следует незамедлительно обратиться к врачу. Существует опасность заражения.

6. При поиске мест утечки во избежание получения тяжёлых травм, применяйте подходящие для этой цели вспомогательные средства.

4.8.6. Работа с электрической системой управления посевного комплекса.

1. Перед работами с электрической системой всегда отсоединяйте аккумулятор (отрицательный полюс).
2. Используйте предохранители, имеющие указанные параметры, при использовании слишком мощных предохранителей возможно повреждение электрической системы, повышается опасность возгорания.
2. Следите за правильным подключением аккумулятора: сначала – положительный, затем – отрицательный полюс, при отсоединении клемм сначала отсоединяйте отрицательный, затем – положительный полюс, положительный полюс аккумулятора всегда должен быть закрыт специальной крышкой. При замыкании на массу существует опасность взрыва.
3. Избегайте открытого пламени и искрения в непосредственной близости от аккумулятора.
4. Агрегат оснащён электронными компонентами и узлами, на функционирование которых могут влиять электромагнитные излучения других устройств, при установке дополнительных электрических приборов на агрегат с подсоединением к бортовой сети, пользователь должен проверить под собственную ответственность, не повредят ли эти приборы электронную систему трактора или посевного комплекса.

4.8.7. Шины

1. Работы по ремонту колес и шин должны выполняться только специалистами с использованием специального монтажного оборудования.
2. Регулярно проверяйте давление воздуха, соблюдайте предписанное давление воздуха, при слишком высоком давлении воздуха в шинах существует опасность взрыва, а недостаточном или высоким давлением в колесах бункера, от которого идет привод дозаторов, изменяются нормы высева семенного материала и внесения удобрений.
3. Перед проведением работ на шинах установите агрегат на прочную поверхность и зафиксируйте его от самопроизвольного опускания и перемещения (с помощью стояночного тормоза трактора, противооткатных упоров).
4. Все крепёжные болты и гайки должны затягиваться или подтягиваться в соответствии с требованиями настоящего руководства по эксплуатации.
5. Учитывайте допустимый объем заполнения бункера.

5. Подготовка посевного комплекса к работе, обкатка.

Посевной комплекс поставляется потребителю в частично разобранном состоянии для облегчения транспортировки.

5.1 Приемка изделия.

При поступлении посевного комплекса потребителю необходимо:

- проверить число мест по отгрузочным документам и произвести наружный осмотр;
- произвести приемку, составить акт приемки;
- при обнаружении поломок изделия или недостатке упаковочных мест - составить коммерческий акт, если повреждена только упаковка - коммерческий акт не составляется;
- проверка подетальной комплектации полученного посевного комплекса должна быть проведена при принятии его от транспортной компании.

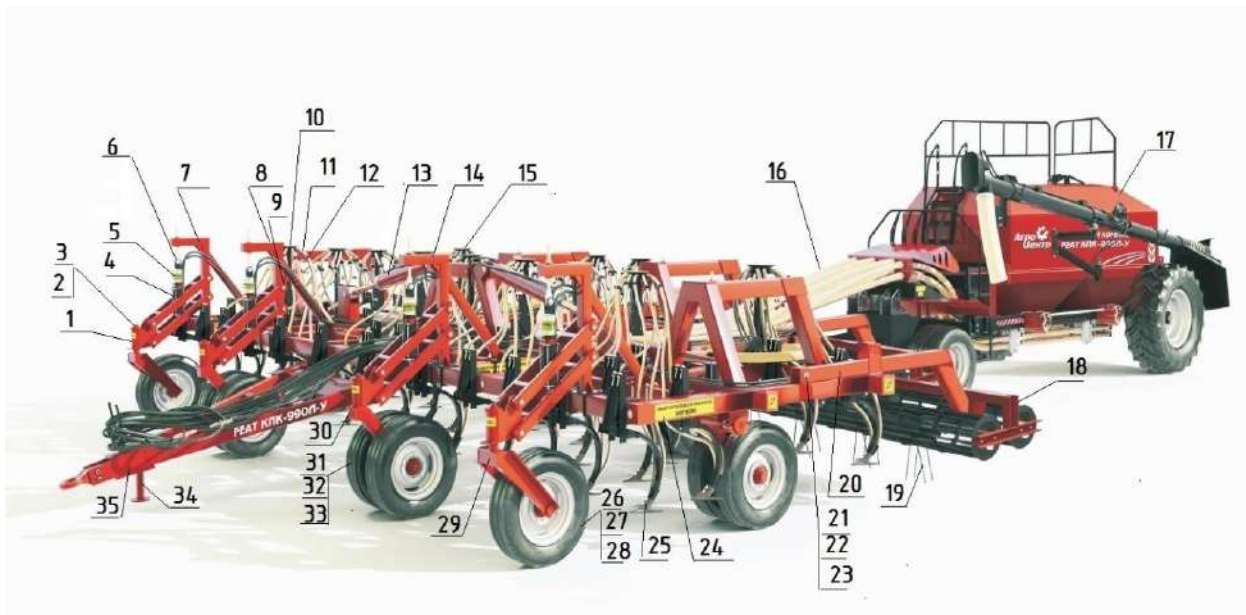
5.2 Досборка посевного комплекса.

Сборку посевных комплексов серии КПК проводить в соответствии с настоящим руководством по эксплуатации и «Руководством по сборке комбинированных посевных комплексов серии КПК FEAT»

Рабочее место для сборки посевного комплекса должно быть оборудовано специальными подставками и подъемно-транспортными устройствами. Перед сборкой посевного комплекса разложить все узлы и детали в последовательности, удобной для сборки, все трущиеся детали перед сборкой очистить от краски и пыли, смазать пластической смазкой.

При сборке соблюдайте следующие правила:

- элементы резьбовых соединений затягивать динамическим усилием, соответствующим данному диаметру и шагу резьбы, классу прочности табл.32 и крепить их от самоотвинчивания путем постановки шплинтов, пружинных шайб, контргаек, замков, согласно комплекту поставки;
- вести работу в специальной одежде, не трогать незащищенными руками лезвия рабочих органов.



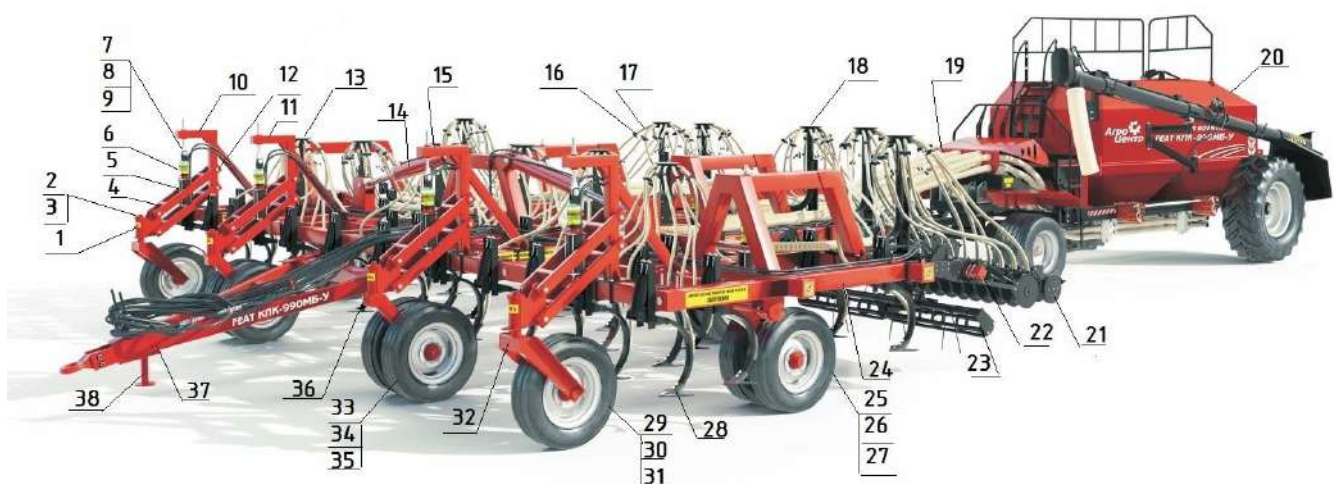
1-подшипник ПК-1080.07.00.000, 2-гайка М45х1,5.019, 3-контргайка М45х1,5.019, 4-гидроцилиндр последовательного соединения 40ТР08-137 (37ТР08-137, 42ТР08-150,45ТР08-150), 5-набор клипс, 6-винт регулировочный КПК-850МБ.12.00.000, 7-стойка ПК-1080.08.00.000, 8-стойка ПК-1080.09.00.000, 9-палец ПК-1080.00.00.010, 10-башня распределения удобрений на семь каналов, 11-семепровод Ф25 мм, 12-датчик протока, 13-гидроцилиндр ГЦ 125.63х800.11,14-стойка ПК-1080.09.00.000-01, 15-башня распределения семян на семь каналов, 16-семепровод Ф64мм, 17-бункер ПБ-6-2-У (ПБ-8-2-У, ПБ-10-2-У), 18-каток КПК-990Л.04.00.000-01, 19-борона КПК-990Л.03.00.000, 20-тяга КПК-990Л.05.00.000, 21-ось Ф30х140.019, 22-щайба Ф30хФ60х4.019, 23-шплинт Ф5х50.019, 24-рама левая КПК-990МБ.01.00.000, 25-стойка в сборе ПК-1080.03.00.000-03 с рассевателем, 26-шина УАЗ, камера 225R16с, лента ободная 12,00-16Л-163, 27-ступица УАЗ в сборе, 28-диск колеса УАЗ R16, 29-вилка, 30-кронштейн ПК-1080.05.00.000,31-шина 12/80-R16 (бычок), камера 225R16с, лента ободная 12,00-16Л-163, 32-ступица КТУ-10 в сборе, 33-диск колеса 2ПТС 4887-3101012/6,00 F-16 (8 отв.), 34-стойка, 35-прицеп ПК-1080.10.00.000.

Рис.43 Комбинированный посевной комплекс КПК-990Л-У, вид спереди.



1-бункер ПБ-6-2-У (ПБ-8-2-У, ПБ-10-2-У), 2-рама правая КПК-990.01.00.000-01, 3-каток КПК-990Л.04.00.000-01, 3-каток КПК-990Л.04.00.000-01, 4-рама транспортных колес КПК-850.03.00.000, 5-шина 13/75-R16 ВЛ-38, камера 225R16с, лента ободная 12,00-16Л-163, 6-ступица БДТ 07.020 в сборе, 7-диск колеса 8-16-3107015 (Нива), 8-рычаг КПК-850.06.00.000, 9-каток КПК-990Л.04.00.000, 10-прицеп КПК-850МБ.20.00.000.

Рис.44 Комбинированный посевной комплекс КПК-990Л-У, вид сзади.



1-подшипник ПК-1080.07.00.00.000, 2--гайка М45х1,5.019, 3-контргайка М45х1,5.019,4-тяга ПК-1080.06.00.000-01, 5-гидроцилиндр последовательного соединения 40ТР08-137 (37ТР08-137, 42ТР08-150,45ТР08-150), 6-набор клипс, 7-винт регулировочный КПК-850МБ.12.00.000, 8-гайка М39х2.019, 9-контргайка М39х2.019,10-стойка ПК-1080.08.00.000, 11-стойка ПК-1080.09.00.000, 12-палец ПК-1080.00.00.010, 13-башня распределения удобрений-7 каналов, 14-гидроцилиндр ГЦ 125.63х800.11, 15-стойка ПК-1080.09.00.000, 16-датчик протока, 17-семепровод Ф25 мм, 18-башняраспределения семян-11 каналов, 19-семепровод Ф64 мм, 20-бункер ПБ-6-2-У (ПБ-8-2-У, ПБ-10-2-У), 21-дисковый сошник КПК-850МБ.11.02.000, 22-балка дисковых сошников, 23-борона с катком КПК-990МБ.02.00.000,24-рама левая КПК-990МБ.01.00.000, 25-шина 13/75-R16 ВЛ-38,камера 225R16с, лента ободная 12,00-16Л-163, 26-ступица БДТ 07.020 в сборе, 27-диск колеса 8-16-3107015 (Нива), 28-стойка в сборе ПК-1080.03.00.000-02 с лемехом внесения удобрений, 29-шина УАЗ,камера 225R16с, лента ободная 12,00-16Л-163, 30-ступица УАЗ в сборе, 31-диск колеса УАЗ R16, 32-вилка, 33-шина 12/80-R16 (бычок),камера 225R16с, лента ободная 12,00-16Л-163, 34-ступица КТУ-10 в сборе, 35-диск колеса 2ПТС 4887-3101012/6,00 F-16 (8 отв.), 36-кронштейн ПК-1080.05.00.000, 37-прицеп ПК-1080.10.00.000, 38-стойка.

Рис.45 Комбинированный посевной комплекс КПК-990МБ-У, вид спереди.



1-бункер ПБ-6-2-У (ПБ-8-2-У, ПБ-10-2-У), 2-рама средняя КПК-850МБ.02.00.000, 3-гидроцилиндр ГЦ 125.63х125.11, 4-башня распределения семян-11 каналов, 5-башня распределения удобрений-7 каналов, 6-рама правая КПК-990МБ.01.00.000-01, 7-шина 12/80-R16 (бычок),камера 225R16с, лента ободная 12,00-16Л-163, 8-ступица КТУ-10 в сборе, 9-диск

колеса 2ПТС 4887-3101012/6,00 F-16 (8 отв.), 10-борона с катком КПК-990МБ.02.00.000-01, 11-балка КПК-990МБ.04.00.000-01, 12-рама транспортных колес КПК-850МБ.03.00.000, 13-шина 13/75-R16 ВЛ-38, камера 225R16с, лента ободная 12,00-16Л-163, 14-ступица БДТ 07.020 в сборе, 15-диск колеса 8-16-3107015 (Нива), 16-борона с катком КПК-850МБ.08.00.000, 17-балка средняя КПК-850МБ.11.00.000, 18-прицеп КПК-850МБ.20.00.000.

Рис.46 Комбинированный посевной комплекс КПК-990МБ-У, вид сзади.

5.2.1. Досборку посевного комплекса КПК-540 (рис.1, 6, 7, 8, 9), вести в следующей последовательности:

5.2.1.1. Освободите грузовые места от вязальной проволоки и проведите расконсервацию. .

5.2.1.2. Присоедините к раме КПК-540Л.01.00.000 поз.15 (рис.6) раму транспортных колес КПК-850МБ.03.00.000 поз.12, болтами М24х70 и гайками М24, поставив по две гайки на каждый болт, установите рамы на шесть подставок высотой 920 мм, убедитесь в устойчивом положении изделий.

Присоедините к раме, поз.15 прицеп с серьгой, поз.17, согласно рис.58, осями, поз.7, гайками М24-7Н.019, поз.8, шайбами 25х75х8, поз.9, шайбами 24.65Г.019, поз.10, прицеп поставьте на стойку.

5.2.1.3. Присоедините к раме поз.15(рис.6) передние транспортное колесо КПК-850МБ.13.00.000, поз.3 и КПК-850МБ.13.00.000-01 поз.16, закрепив их на раме стремянками М20.

5.2.1.4. Присоедините к раме поз.15 (рис.6) задние транспортные колеса поз.13, в сборе КПК-850МБ.06.00.000, согласно рис.63 хомутами поз.1, болтами М20х60 поз.2, шайбами поз.13, гайками М20 поз.12. Установите винты регулировки поз.21 (рис.6) с гайками поз.24, которые устанавливаются в низу рамы, контргайками поз.20, которые устанавливаются сверху рамы, закрепите гидроцилиндры поз.5, осями.

5.2.1.5. На раме поз.15(рис.6) установите 24 стойки в сборе с рабочими органами поз.4, согласно рис.1, шаг между носками рабочих органов 232+5 мм, общая плоскость носков 10 мм, угол атаки лапы от 0° до 2°. Освободите пружины поз.19 (рис.10, 49), выкрутив болты поз.1 из гаек поз.18. Установите на раму культиватора стойку в сборе и закрепите двумя стремянками поз.3, шайбами поз.5 и гайками поз.4. Установив стойку поз.13 в рабочее положение, проверьте перпендикулярность стойки к раме культиватора, шаг между носками лап, плоскостность лап. Отклоните стойку в крайнее положение,

убедитесь что стойка и лапа не задевают другие части культиватора. Закрутите болты поз.1 в гайки поз. 18 до упора, при этом пружины создают рабочее усилие на лапе более 1000Н.

Для посевных комплексов, с высевом в лапу, устанавливаются стойки ПК-1080.03.00.000-02 (рис.49, 51), а для посевных комплексов с высевом в дисковый сошник стойки ПК-1080.03.00.000 (рис.49), для раздельного внесения минеральных удобрений стойку ПК-1080.03.00.000-01 (рис.40).

5.2.1.6. Для посевных комплексов с высевом в лапу, КПК-540Л:

- присоедините к раме поз.12, (рис.6) бороны поз.6. 11, монтаж и регулировку борон вести в соответствии с рис.37;

-присоедините к раме поз.12, с помощью тяг поз.5, катки поз.7.

5.2.1.7. Для посевных комплексов с высевом в дисковый сошник, КПК-540МБ:

-присоедините к рамам поз.12 (рис.8) бороны с катками поз.5,16;

-присоедините к раме поз.12(рис.8) навески дисковых сошников поз.6, 15, установите на навесках поочередно дисковые сошники КПК-850МБ.11.02.00.000 и КПК-850МБ.11.02.00.000-01, с шагом 150 мм, закрепив их стремянками поз.28 (рис.48), гайками М16 поз.14 и шайбами 16.65Г.

5.2.1.8. Проведите сборку бункера согласно сопроводительной документации, присоедините бункер к комплексу.

5.2.1.9.Проведите разводку пневматической системы, обеспечив одинаковую длину сепепроводов и исключаяющих их механическое повреждение.

5.2.1.10. Установите световозвращатели на переднем бруске рамы поз.15 (рис.6) белого цвета, на заднем бруске рамы поз.12 и балках катков – красного цвета.

5.2.1.11. С помощью винтов регулировки и гайками, установите в крайнем верхнем положении зазор между нижней точкой шин транспортных колес и лапами зазор 270 мм. Зафиксируйте винты гайками, обеспечив перпендикулярность осей штоков гидроцилиндров к движению посевного комплекса.

5.2.2.Монтаж гидрооборудования посевного комплекса КПК-540 и порядок заполнения его маслом.

5.2.2.1. Подсоединение гидравлических шлангов к трактору.

Внимание!

Учитывайте опасность, связанную с защемлением, разрезанием, захватыванием, затягиванием и ударами в результате нарушения функционирования гидравлической

системы из-за неправильного подсоединения гидравлических шлангов. При подсоединении гидравлических шлангов обращайте внимание на цветную маркировку гидравлических соединений.

Внимание!

Перед подключением агрегата к гидравлической системе трактора проверьте:

- совместимость гидравлических масел, не смешивайте минеральные и биомасла;
- максимально допустимое давление гидравлического масла, которое составляет 210 бар;

При соединении шлангов с трактором:

- выполняйте гидравлические соединения только в случае отсутствия следов загрязнений в месте соединения, очистите соединительные элементы гидравлических шлангов перед их подсоединением к трактору;
- выполняйте гидравлические соединения до ощутимой фиксации муфты;
- проверяйте места подсоединения гидравлических шлангов на правильность и герметичность посадки.
- переведите рычаги управления гидравлического распределителя на трактора в плавающее положение;
- подсоедините гидравлические шланги к блокам управления трактора.

5.2.2.2.Отсоединение гидравлических шлангов от трактора.

Отсоединение гидравлических шлангов:

- переведите рычаги управления на блоке управления трактора в плавающее положение;
- выполните демонтаж гидравлических соединений;
- закройте места гидравлических соединений пылезащитными крышками во избежание их загрязнения;
- уберите гидравлические шланги в предназначенное для них место.

Внимание!!!

Проверьте вариант установки гидроцилиндров последовательного соединения, табл.10, а также соответствие сборки гидравлической системы, согласно схемы рис. 60.

На посевном комплексе КПК-540 (гидравлическая схема КПК-540, рис.90) установлены четыре гидроцилиндра последовательного соединения, объединенные в одну группу (контур подъем-опускание культиваторной части). Соединить с помощью РВД (которые продуть перед сборкой сжатым воздухом) гидравлический распределитель трактора с гидроцилиндрами контура в следующей последовательности:

-канал гидравлического распределителя трактора (подача) с бесштоковой полостью гидроцилиндра ЕДЦГ 100.32x250К поз.4;

-штоковую полость гидроцилиндра ЕДЦГ 100.32x250К поз.4 с бесштоковой полостью гидроцилиндра ЕДЦГ 95.30x250К поз.5;

-штоковую полость гидроцилиндра ЕДЦГ 95.30x250К поз.5 с бесштоковой полостью гидроцилиндра ЕДЦГ 90.30x250К поз.6;

-штоковую полость гидроцилиндра ЕДЦГ 90.30x250К поз.6 с бесштоковой полостью гидроцилиндра ЕДЦГ 85.30x250К поз.3

-штоковую полость гидроцилиндра 85.30x250К поз.3 с соответствующим каналом гидравлического распределителя трактора (свободный слив) или в бак.

ВНИМАНИЕ!!! При заполнении маслом гидросистемы посевного комплекса и удаления из нее воздуха, следите за уровнем масла в баке трактора. Рукоятку гидравлического распределителя удерживать в положении «ВКЛЮЧЕНО» до полного заполнения гидросистемы контура маслом и удаления из него воздуха.

Заполнение маслом контура подъем-опускание культиваторной части:

-включите гидравлическим распределителем соответствующий канал подачи масла в бесштоковую полость гидроцилиндра ЕДЦГ 100.32x250К поз.4 (рис.90) и начните заполнение гидросистемы маслом.

Первым срабатывает гидроцилиндр ЕДЦГ 100.32x250К, шток выдвигается на полный ход (250 мм), открывается перепускное отверстие в данном гидроцилиндре, начинается заполнение маслом РВД и гидроцилиндра ЕДЦГ 95.30x250К поз.5.

ВНИМАНИЕ! Возможно небольшое движение штоков последующих гидроцилиндров вытесняемым воздухом, однако заполнение маслом РВД и следующего гидроцилиндра начинается только при полностью выдвинутом штоке (250 мм) предыдущих. При ходе штока менее 250 мм, перепускное отверстие гидроцилиндра не открывается и заполнение маслом гидросистемы прекращается.

При выдвигании штока гидроцилиндра ЕДЦГ 95.30x250К поз.5 на полный ход (250 мм), открывается перепускное отверстие данного гидроцилиндра, начинается заполнение маслом РВД и гидроцилиндра ЕДЦГ 90.30x250К поз.6.

При выдвигании штока гидроцилиндра ЕДЦГ 90.30x250К поз.6 на полный ход (250 мм), открывается перепускное отверстие данного гидроцилиндра, начинается заполнение маслом РВД и гидроцилиндра ЕДЦГ 85.30x250К поз.3

Шток гидроцилиндра ЕДЦГ 85.30x250К выдвигается на полный ход (250 мм), открывается перепускное отверстие данного гидроцилиндра, идет заполнение маслом РВД между гидроцилиндром и гидравлическим распределителем трактора, поэтому необходимо удерживать рукоятку гидравлического распределителя в положении «ВКЛЮЧЕНО» еще 2-3 минуты, для полного удаления воздуха из гидросистемы.

Убедившись, что все гидроцилиндры сработали на полный ход (250 мм), переключите гидравлический распределитель, все гидроцилиндры должны одновременно и плавно задвинуть штоки на полный ход (250 мм), если один или несколько гидроцилиндров сработали не на весь ход или перемещались рывками, значит в гидросистеме находится воздух и его нужно удалить.

Для удаления воздуха из гидросистемы, включите нужный канал гидравлического распределителя в положение подачи масла в бесштоковую полость гидроцилиндра ЕДЦГ 100.32x250К поз.4 и удерживайте его включенным в течении 3-4 минут, убедившись, что все штоки гидроцилиндров выдвинуты на 250 мм, переключите гидравлический распределитель, проверьте, что все гидроцилиндры задвинули штоки на полный ход (250 мм).

Повторите четыре раза включение и выключение гидравлического распределителя, гидроцилиндры должны срабатывать плавно, одновременно и на полный ход 250 мм.

Заполните маслом магистраль и гидроцилиндры навески дисковых сошников, гидроцилиндры должны срабатывать на полный ход 70 мм, плавно, без рывков и заеданий.

Соблюдая осторожность, снимите культиватор с подставок. Проверьте подъем и опускание культиваторной части, оно должно быть плавным и на полный ход гидроцилиндров (250 мм). Присоедините трактор к культиватору, соединив серьгу культиватора с прицепной скобой трактора, страховочную цепь оберните вокруг доски и закрепите на прицепе карабином, подсоедините гидросистему агрегата к задним выводам гидросистемы трактора, поднимите стойку прицепа и зафиксируйте его штырем. Установите на гидроцилиндры колес клипсы. Проведите дальнейшую сборку гидравлической системы согласно гидравлической схеме рис.90.

5.2.2.3. Установите в тракторе: монитор, кнопку дистанционного управления, систему параллельного вождения, проведите разводку электрической цепи, согласно технической документации.

5.2.2.4. Проверьте работоспособность узлов и механизмов посевного комплекса. Посевной комплекс готов к работе.

5.2.3. Досборку посевных комплексов КПК-720, КПК-850, КПК-990, КПК-1080, вести в следующей последовательности:

5.2.3.1. Освободите грузовые места от вязальной проволоки и проведите расконсервацию.

5.2.3.2. Присоедините к раме средней КПК-850МБ.02.00.000, поз.23(рис.15-33) раму транспортных колес КПК-850.03.00.000, поз.14, болтами М24х70.019, поз.33 и гайками М24-7Н.019, поз.34, поставив по две гайки на каждый болт, раму левую поз. 22 и раму правую поз.6, согласно рис.43, осями поз.15, гайками М24-7Н.019, поз.16, шайбами 25х75х6, поз.17, шайбами 65Г.019, поз.18. Сборку вести согласно рис.20.

5.2.3.3. Установите рамы на восемь подставок высотой 920 мм, убедитесь в устойчивом положении изделий.

5.2.4.4. Присоедините к раме, поз.23, прицеп с серьгой, поз.24, согласно рис.42, осями, поз.7, гайками М24-7Н.019, поз.8, шайбами 25х75х8, поз.9, шайбами 24.65Г.019, поз.10, прицеп поставьте на стойку.

5.2.3.5. Присоедините к рамам поз.6, 22, 23(рис.15-33), колеса передние опорные поз.5 и транспортные поз.3, 30. Установите стойки поз.5 (рис.10, 49), закрепив их на рамах стремянками М20. На стойки установите тяги поз.4 и 6 в сборе со ступицами КТУ-10, шпильками, гайками баллонными, дисками с флипперами, камерами, шинами, кронштейном, подшипником, с помощью пальцев, поз.7, шайб, поз.9, гаек, поз.8. Установите винты регулировки поз.26 (рис.20), с гайками поз.25, 29, закрепите гидроцилиндры поз.28 осями, шайбами, шплинтами.

5.2.3.6. Присоедините к рамам поз.6, 14, 22 (рис.15-33), колеса задние опорные поз.7 и транспортные поз.15 в сборе, согласно рис.47, хомутами поз.1, болтами М20х60.019, поз. 2, гайками М20-7Н.019, поз.12. Установите винты регулировки поз.26 с гайками поз.25, 29, закрепите гидроцилиндры поз.28 осями, шайбами, шплинтами. Гидроцилиндры устанавливаются согласно гидравлическим схемам, рис.91, 92, 93, 94.

5.2.3.7. На рамах 6,14, 22, 23(рис.20) установите:

-для КПК-720Л – 32 стойки в сборе ПК-1080.03.00.000-01, согласно рис.2;

--для КПК-720МБ – 32 стойки в сборе ПК-1080.03.00.000, согласно рис.2;

-для КПК-850Л -36 стоек в сборе ПК-1080.03.00.000-01, согласно рис.3;

-для КПК-850МБ -36 стоек в сборе ПК-1080.03.00.000, согласно рис.3;

-для КПК-850МБ-У -36 стоек в сборе ПК-1080.03.00.000-02, согласно рис.3;

-для КПК-990Л – 42 стойки в сборе ПК-1080.03.00.000-01, согласно рис.4;

- для КПК-990МБ-42 стойки в сборе ПК-1080.03.00.000, согласно рис.4;
- для КПК-990Л-У – 42 стойки в сборе ПК-1080.03.00.000-03, согласно рис.4;
- для КПК-990МБ-У – 42 стойки в сборе ПК-1080.03.00.000-02, согласно рис.4;
- для КПК-1080Л – 48 стоек в с боре ПК-1080.03.00.000-01, согласно рис.5;
- для КПК-1080МБ – 48 стоек в с боре ПК-1080.03.00.000, согласно рис.5;

Шаг между носками рабочих органов 232+10 мм, общая плоскость носков 10 мм, угол атаки лапы от 0° до 2°. Освободите пружины поз.19 (рис.10, 49), выкрутив болты поз.1 из гаек поз.18. Установите на раму культиватора стойку в сборе и закрепите двумя стремянками поз.3, шайбами поз.5 и гайками поз.4. Установив стойку поз.13 в рабочее положение, проверьте перпендикулярность стойки к раме культиватора, шаг между носками лап, плоскостность лап. Отклоните стойку в крайнее положение, убедитесь, что стойка и лапа не задевают другие части культиватора. Закрутите болты поз.1 в гайки поз. 18 до упора, при этом пружины создают рабочее усилие на лапе более 1000Н.

5.2.3.8. Присоедините к рамам поз.6, 14, 23, (рис.15-33) бороны или бороны с катками:

- для КПК-720Л, согласно рис.10, 11;
- для КПК-720МБ, согласно рис.12, 13;
- для КПК-850МБ-У, согласно рис.14;
- для КПК-850Л, согласно рис.15, 16;
- для КПК-850МБ, согласно рис.17, 18;
- для КПК-990Л-У, согласно рис.19;
- для КПК-990МБ-У, согласно рис.20;
- для КПК-990Л, согласно рис.21, 22;
- для КПК-990МБ, согласно рис.23, 24;
- для КПК-1080Л, согласно рис.25, 26;
- для КПК-1080МБ, согласно рис.27, 28.

Монтаж и регулировку бороны вести в соответствии с рис.12.

5.2.3.9. Присоедините к рамам навески дисковых сошников, согласно (рис.17, 18, 19, 22, 23, 25, 28, 29, 32, 33), установите на навесках поочередно дисковые сошники КПК-850МБ.11.02.00.000 и КПК-850МБ.11.02.00.000-01, с шагом 150 мм, закрепив их

стремлянками поз.18 (рис.119, 120), гайками М16-7Н.019 (само контрящая), поз.29 и шайбами 16х24х4.019, поз.30:

-для КПК-720МБ, согласно рис.17, 18;

-для КПК-850МБ-У, согласно рис.19;

-для КПК-850МБ, согласно рис.22, 23;

-для КПК-990МБ-У, согласно рис.25;

-для КПК-990МБ, согласно рис.28, 29;

-для КПК-1080МБ, согласно рис.32, 33.

Установите на рамы прицеп бункера, согласно рис.58.

5.2.3.10. Проведите сборку бункера согласно сопроводительной документации, присоедините бункер к комплексу.

5.2.3.11. Проведите разводку пневматической системы, обеспечив необходимую длину сепараторов и исключая их механическое повреждение, согласно (рис.15...33).

5.2.3.12. Установите световозвращатели на переднем бруске рамы поз.22, 6, белого цвета, на задних брусках рам – красного цвета.

5.2.3.13. С помощью винтов регулировки поз.26 (рис.15-33) и гайками поз.25, 29, установите в крайнем верхнем положении зазор между нижней точкой шин транспортных и опорных колес и лапами зазор 270 мм. Зафиксируйте винты поз.26 гайками поз.25, 26, обеспечив перпендикулярность осей гидроцилиндров к движению культиватора.

5.2.4.Монтаж гидрооборудования посевных комплексов КПК-720, КПК-850, КПК-990, КПК-1080 и порядок заполнения его маслом.

Внимание!!!

Проверьте вариант установки гидроцилиндров последовательного соединения, табл.24...27.

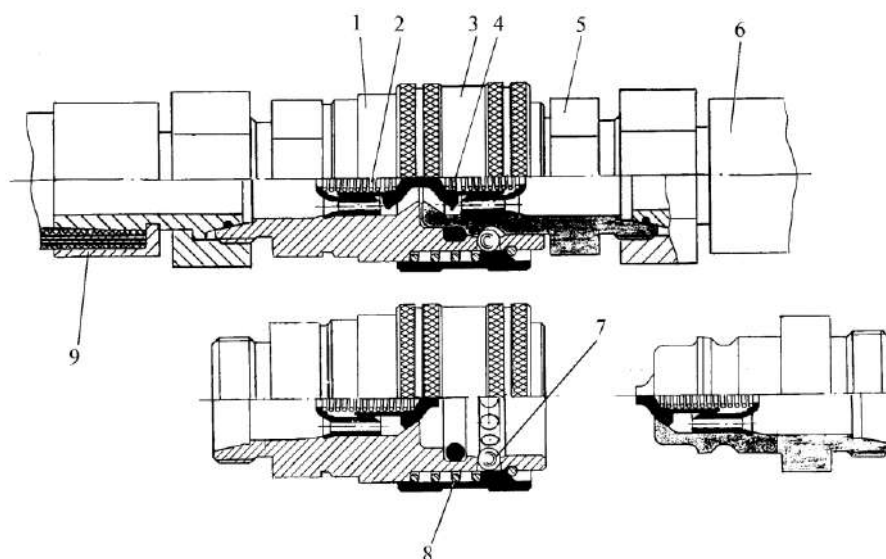
5.2.4.1.Соедините все гидравлические механизмы посевного комплекса, согласно гидравлической схемы (рис.129-132), рукавами высокого давления.

5.2.4.2.Соедините гидравлическую систему посевного комплекса с гидравлическими распределителями трактора, согласно гидравлической схемы посевного комплекса и требований руководства по эксплуатации на трактор. Для подключения гидросистемы посевного комплекса с приводом вентилятора от гидромотора и гидравлического шнека загрузки, на тракторе должно быть четыре свободных выходов

гидравлического распределителя, один из которых должен быть проточным с пропускной способностью не менее 40...80 л/мин, для подключения гидромотора привода вентилятора.

5.2.4.3. Соединение гидросистемы трактора и посевного комплекса производить в следующем порядке, рис.47:

- соединить рукава поз.9, с рукавами поз.6, гидросистемы посевного комплекса;
- переместить рукав поз.9 на себя, до упора, при этом шарики поз. 7 установятся напротив канавки запорной втулки поз.3;
- установить клапан поз.5 в муфту поз.1 до упора;
- отпустить рукав поз.9, муфта поз.1 под действием пружины поз.8 вернется в исходное положение;
- убедиться в надежности фиксации клапана поз.5 в корпусе поз.1.



1 - муфта, 2, 4, 8 – пружины; 3 – запорная втулка; 5 - клапан;
6, 9 – рукава; 7 – шарики

Рис.47 Схема работы быстро соединяемых разрывных устройств.

5.2.4.4. Для присоединения посевного комплекса к тракторам, у которых свободных выходов, меньше четырех, по просьбе заказчика, в гидравлическую схему посевного комплекса устанавливаются трехпозиционные краны, объединяющие две гидравлические магистрали в одну, которые не работают одновременно, например: -подъем и опускание крыльев и вентилятор и шнек загрузки; -подъем и опускание крыльев и гидроцилиндры дисковых сошников.

5.2.4.5. При отсутствии в тракторе проточного канала с пропускной способностью не менее 40...80 л/мин., на семенном бункере устанавливается автономный двигатель привода вентилятора или гидростанция обеспечивающая необходимый гидравлический поток.

5.2.4.6. Для примера рассмотрим подключение, наиболее распространенных отечественных тракторов, К-744Р, К-744Р1, К-744Р2, К-744Р3, К-744Р4. В стандартной комплектации на тракторах данной серии установлен пяти канальный распределитель, с

четырьмя свободными каналами, как минимум один из которых, проточный (см.Руководство на трактор).



Табличка на задней стенке топливного бака тракторов серии К-744Р.



Рис. 48 Подсоединение гидравлических механизмов посевных комплексов для тракторов серии К-744Р.

Гидромотор загрузки шнека подключен к магистралям гидромотора вентилятора, через трехпозиционный кран с условным проходом не менее 20 мм и установленным на бункере (рис.135), и обратным клапаном, гидравлическая схема (рис.129-132).

В соответствии с Р.Э. тракторов К-744Р, для уменьшения нагрева гидросистемы трактора при работе с посевными комплексами, оборудованными гидромотором привода вентилятора, подключение гидромотора следует производить к позиции "Опускание" золотника секции свободного протока, с регулятором, рис.48. Данный выход имеет меньшее сопротивление в виду отсутствия обратного клапана.

Слив с гидромотора следует подключить через рукав, с внутренним диаметром не менее 20 мм, непосредственно к крышке правого по ходу трактора фильтра гидравлического бака, минуя гидравлический распределитель (рис.48).

Подключение гидравлических шлангов с тракторами других моделей вести, в соответствии гидравлическими схемами на посевной комплекс, требованиям к гидравлической системе трактора, Р.Э. на трактор.

5.2.4.7. На посевных комплексах КПК-720, КПК-850, КПК-990, КПК-1080, гидравлическая схема (рис.129-132), установлены две группы гидроцилиндров последовательного соединения, контур-1, левая сторона посевного комплекса, контур-2, правая сторона посевного комплекса. Соединить с помощью РВД (которые продуть перед сборкой сжатым воздухом) гидравлический распределитель трактора с гидроцилиндрами, в следующей последовательности, рис.129, вариант -1:

-канал гидравлического распределителя трактора (подача) с бесштоковой полостью двух гидроцилиндров ЕДЦГ 100.32x250К поз.35;

-штоковые полости гидроцилиндров ЕДЦГ 100.32x250К поз.35 с бесштоковой полостью гидроцилиндров ЕДЦГ 95.30x250К поз.32;

-штоковую полость гидроцилиндров ЕДЦГ 95.30x250К поз.32 с бесштоковой полостью гидроцилиндров ЕДЦГ 90.30x250К поз.16;

-штоковую полость гидроцилиндров ЕДЦГ 90.30x250К поз.16 с бесштоковой полостью гидроцилиндров ЕДЦГ 85.30x250К поз.19

-штоковую полость гидроцилиндров ЕДЦГ 85.30x250К поз.19 с соответствующим каналом гидравлического распределителя трактора (слив).

Внимание!!!

При заполнении маслом гидросистемы культиватора и удаления из нее воздуха, следите за уровнем масла в баке трактора. Рукоятку гидравлического распределителя удерживать в положении «ВКЛЮЧЕНО» до полного заполнения контуров маслом и удаления из них воздуха.

Внимание!!!

Для заправки гидросистемы посевных комплексов маслом необходимо:

-КПК-540 – 10 литров;

-КПК-720, КПК-850, КПК-990 – 50 литров;

-КПК-1080 – 65 литров.

Заполнение контуров маслом:

-включите гидравлическим распределителем соответствующий канал подачи масла в бесштоковую полость гидроцилиндров ЕДЦГ 100.32x250К поз.35 и начните заполнение контуров маслом.

Первым срабатывают гидроцилиндры ЕДЦГ 100.32x250К, штоки выдвигаются на полный ход (250 мм), открывается перепускное отверстие в данных гидроцилиндрах, начинается заполнение маслом РВД и гидроцилиндров ЕДЦГ 95.30x250К поз.32.

Внимание!!!

Возможно небольшое движение штоков последующих гидроцилиндров вытесняемым воздухом, однако заполнение маслом РВД и следующего гидроцилиндра начинается только при полностью выдвинутом штоке (250 мм) предыдущих. При ходе штока менее 250 мм, перепускное отверстие гидроцилиндра не открывается и заполнение маслом гидросистемы прекращается.

При выдвигании штоков гидроцилиндров ЕДЦГ 95.30x250К поз.32 на полный ход (250 мм), открывается перепускное отверстие данных гидроцилиндров, начинается заполнение маслом РВД и гидроцилиндров ЕДЦГ 90.30x250К поз.16.

При выдвигании штоков гидроцилиндров ЕДЦГ 90.30x250К поз.16 на полный ход (250 мм), открывается перепускное отверстие данных гидроцилиндров, начинается заполнение маслом РВД и гидроцилиндров ЕДЦГ 85.30x250К поз.19.

Штоки гидроцилиндров ЕДЦГ 85.30x250К выдвигаются на полный ход (250 мм), открывается перепускное отверстие данных гидроцилиндров, идет заполнение маслом РВД между гидроцилиндром и гидравлическим распределителем трактора, поэтому необходимо удерживать рукоятку гидравлического распределителя в положении «ВКЛЮЧЕНО» еще 2-3 минуты, для полного удаления воздуха из гидросистемы.

Убедившись, что все гидроцилиндры сработали на полный ход (250 мм), переключите гидравлический распределитель, все гидроцилиндры должны одновременно и плавно задвинуть штоки на полный ход (250 мм), если один или несколько гидроцилиндров сработали не на весь ход или перемещались рывками, значит в гидросистеме контура находится воздух и его нужно удалить.

Для удаления воздуха из гидросистемы контура, включите нужный канал гидравлического распределителя в положение подачи масла в бесштоковую полость гидроцилиндра ЕДЦГ 100.32x250К поз.35 и удерживайте его включенным в течении 3-4 минут, убедившись, что все штоки гидроцилиндров выдвинуты на 250 мм, переключите гидравлический распределитель, проверьте, что все гидроцилиндры задвинули штоки на полный ход (250 мм).

Повторите четыре раза включение и выключение гидравлического распределителя, гидроцилиндры должны срабатывать плавно, одновременно и на полный ход 250 мм.

Гидросистема контура полностью заполнена маслом и из нее удален воздух.

Заполните маслом магистраль и гидроцилиндры навески дисковых сошников, гидроцилиндры должны срабатывать на полный ход 70 мм, плавно, без рывков и заеданий.

Соблюдая осторожность, снимите культиваторную часть комплекса с подставок.

Присоедините трактор к посевному комплексу, соединив серьгу с прицепной скобой трактора, страховочную цепь оберните вокруг доски и закрепите на прицепе карабином, поднимите стойку прицепа и зафиксируйте его штырем.

Проверьте подъем и опускание культиватора, оно должно быть плавным и на полный ход гидроцилиндров (250 мм). Зафиксируйте гидроцилиндры передних и задних транспортных колес, транспортными клипсами. Проведите дальнейшую сборку гидравлической части посевного комплекса согласно гидравлических схем (рис.129-132).

Внимание!!!

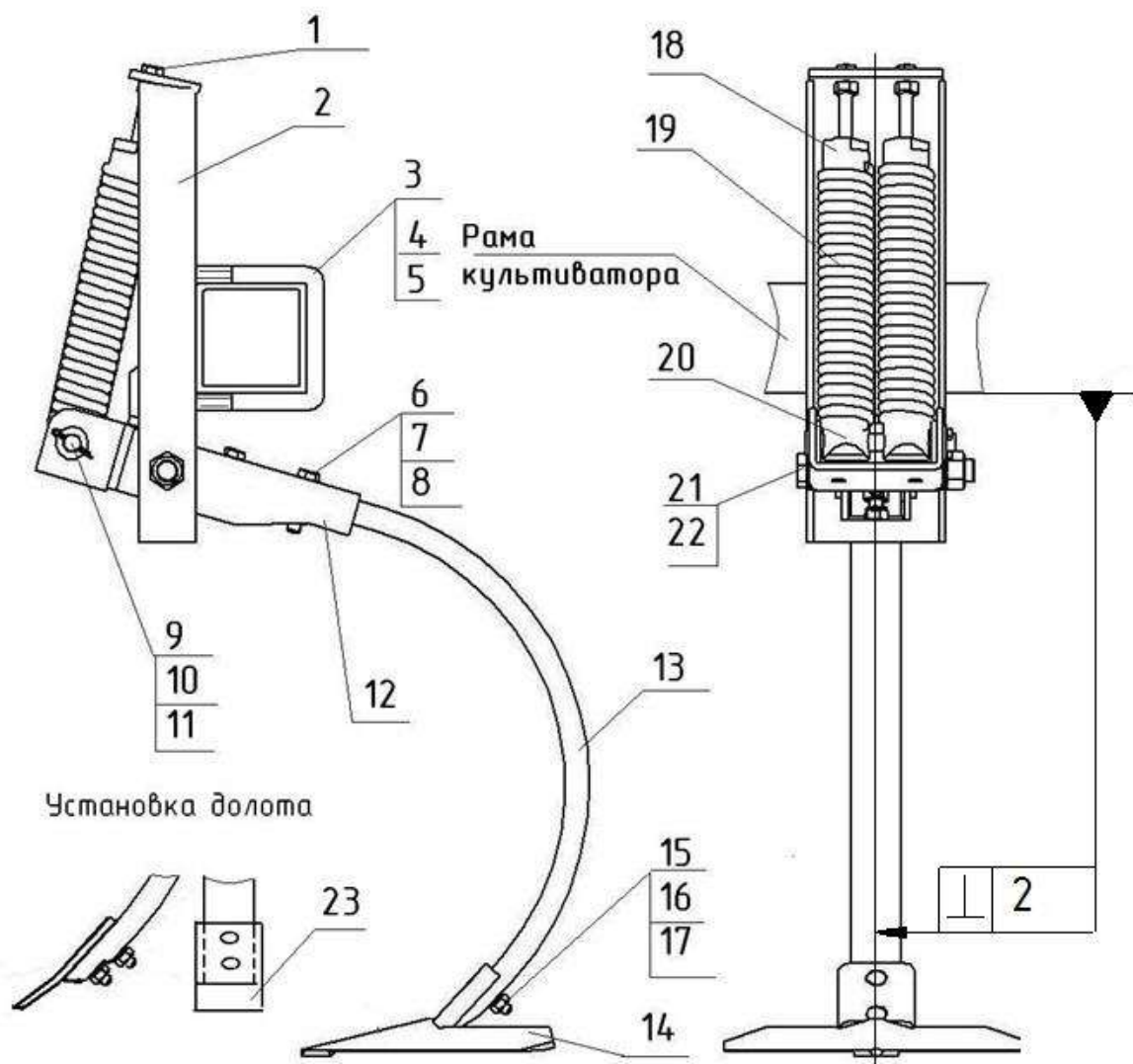
В связи с большим объемом закачиваемого масла в гидросистему культиватора, постоянно следите за уровнем масла в баке трактора.

5.2.4.8 Установите в тракторе: монитор, кнопку дистанционного управления, систему параллельного вождения, проведите разводку электрической цепи, согласно технической документации.

5.2.4.9.Проверьте уровень масла в баке трактора, при необходимости долейте, соблюдая осторожность, поднимите и опустите боковые рамы несколько раз, удалив из системы воздух. Убедитесь, что при складывании комплекса:

- рамы поднимаются и опускаются плавно, без толчков и заеданий;
- металлоконструкции не задевают друг друга;
- гидрошланги не пережимаются и имеют необходимую свободу;
- селепроводы не пережимаются и имеют необходимую свободу;
- башни распределения расположены горизонтально;
- кабели электрической разводки не пережимаются и имеют необходимую свободу.

5.2.4.10.Проверьте уровень масла в баке трактора, при необходимости долейте, проверьте работоспособность узлов и механизмов посевного комплекса. Посевной комплекс готов к работе.



1-болт М12х100.Ц6 ГОСТ 7796-70, 2-кронштейн ПК-1080.03.01.000, 3-стремянка ПК-1080.03.00.005 или ПК-1080.03.00.005-01, 4-гайка М16-7Н.Ц6 ГОСТ 5915-70, 5-шайба 16.65Г.Ц6 гост 6402-70, 6-болт М12х50.Ц6 ГОСТ 7796-70, 7-гайка М12-7Н.Ц6 ГОСТ 5915-70, 5-шайба 12.65Г.Ц6 ГОСТ 6402-70, 9-ось ПК-1080.03.00.002, 10-шайба Ф30хФ17х3.Ц6, 11-шплинт Ф4х30.Ц6, 12-рычаг ПК-1080.03.02.000, 13-стойка 33.120, 14-лапа 33.64, 15-болт М10х45 ГОСТ 7786-81 (болт М10х30 ГОСТ 7786-81), 16-гайка М10-7Н.Ц6 ГОСТ 5915-70, 17-шайба 10.65Г.Ц6 ГОСТ 6402-70, 18-гайка ПК-1080.03.00.001-01, 19-пружина ПК-1080.03.00.004, 20-гайка ПК-1080.03.00.001, 21-ось ПК-1080.03.00.002, 22-гайка М10-7Н.Ц6 ГОСТ 5915-70, 23-долото ПР-04.03.01.

Рис.49 Стойка ПК-1080.03.00.000 в сборе.



Рис.50 Стойка ПК-1080.03.00.000-01 для отдельного внесения гранулированных минеральных удобрений.



1-культиваторная лапа 33.064, 2-рассеиватель, 3-болт М12х70.019 ГОСТ 7786-81, 4-гайка М12-7Н.019 ГОСТ 5915-70, 5-шайба 12.65Г.019 ГОСТ 6402-70, 6-болт М12х45.019 ГОСТ 7786-81, 7-хомут Ф32, 8-семепровод Ду-25, 9-рассекатель, 10-стойка 33.120.

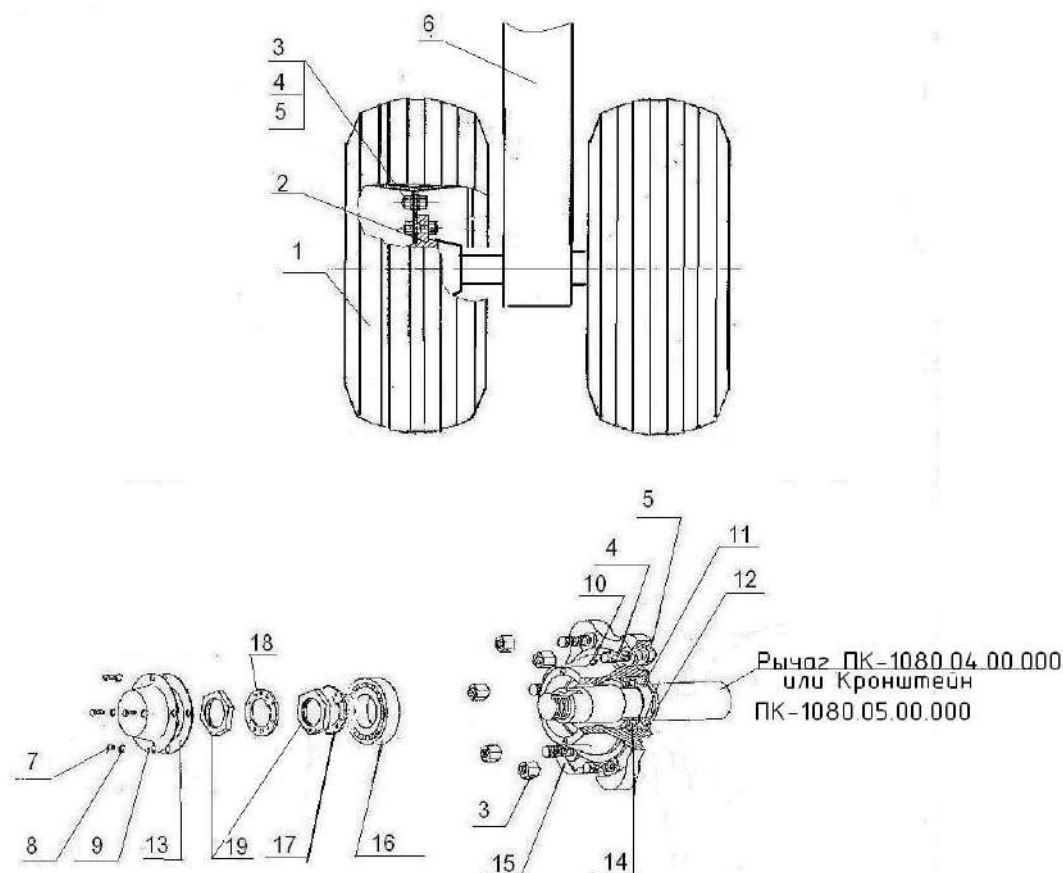
Рис.51 Оснащение культиваторной стойки для высева семенного материала в лапу (стойка в сборе ПК-1080.03.00.000-02).



Рис.52. Рассеиватель для высева в лапу.

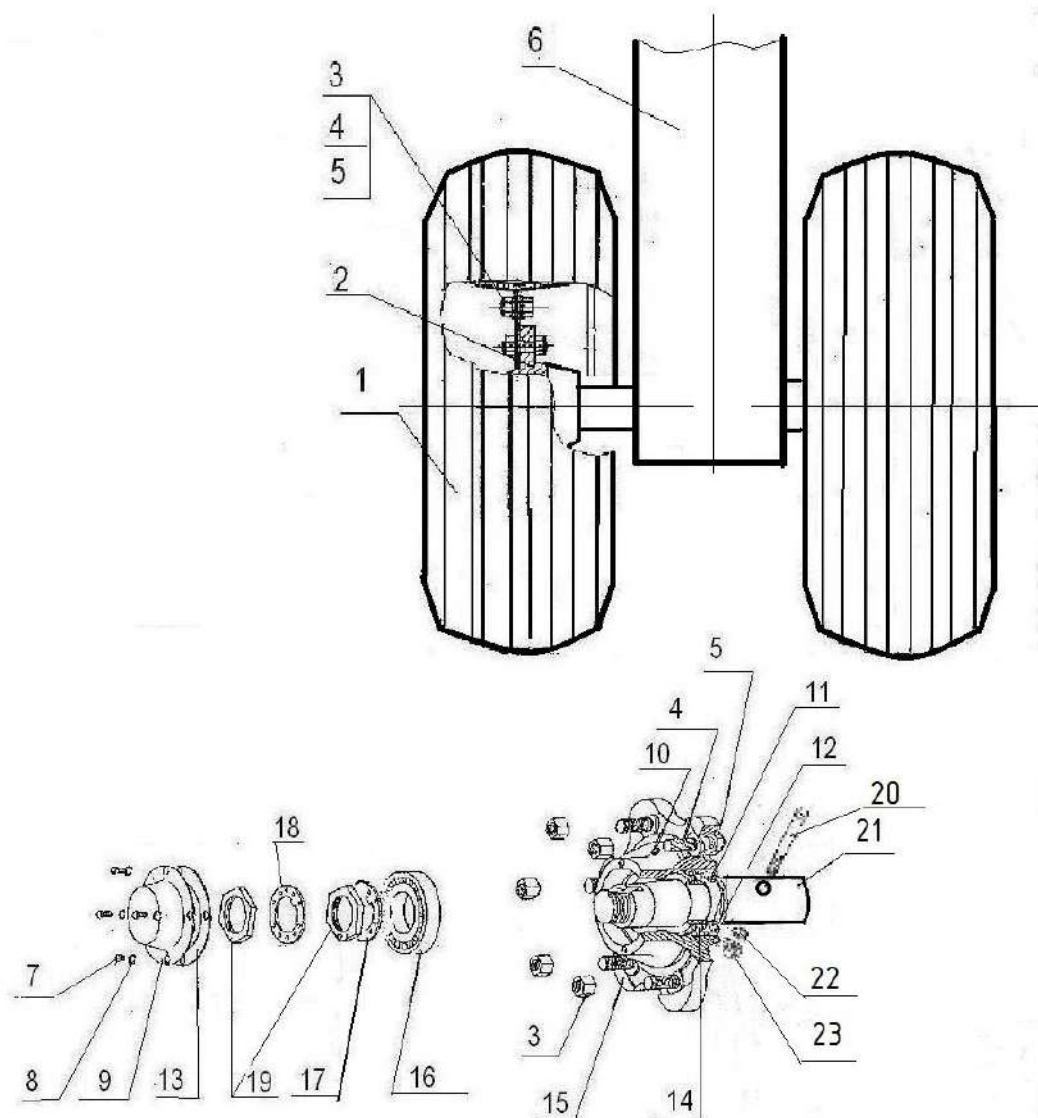


Рис.53 Посевной комплекс с высевом в лапу.



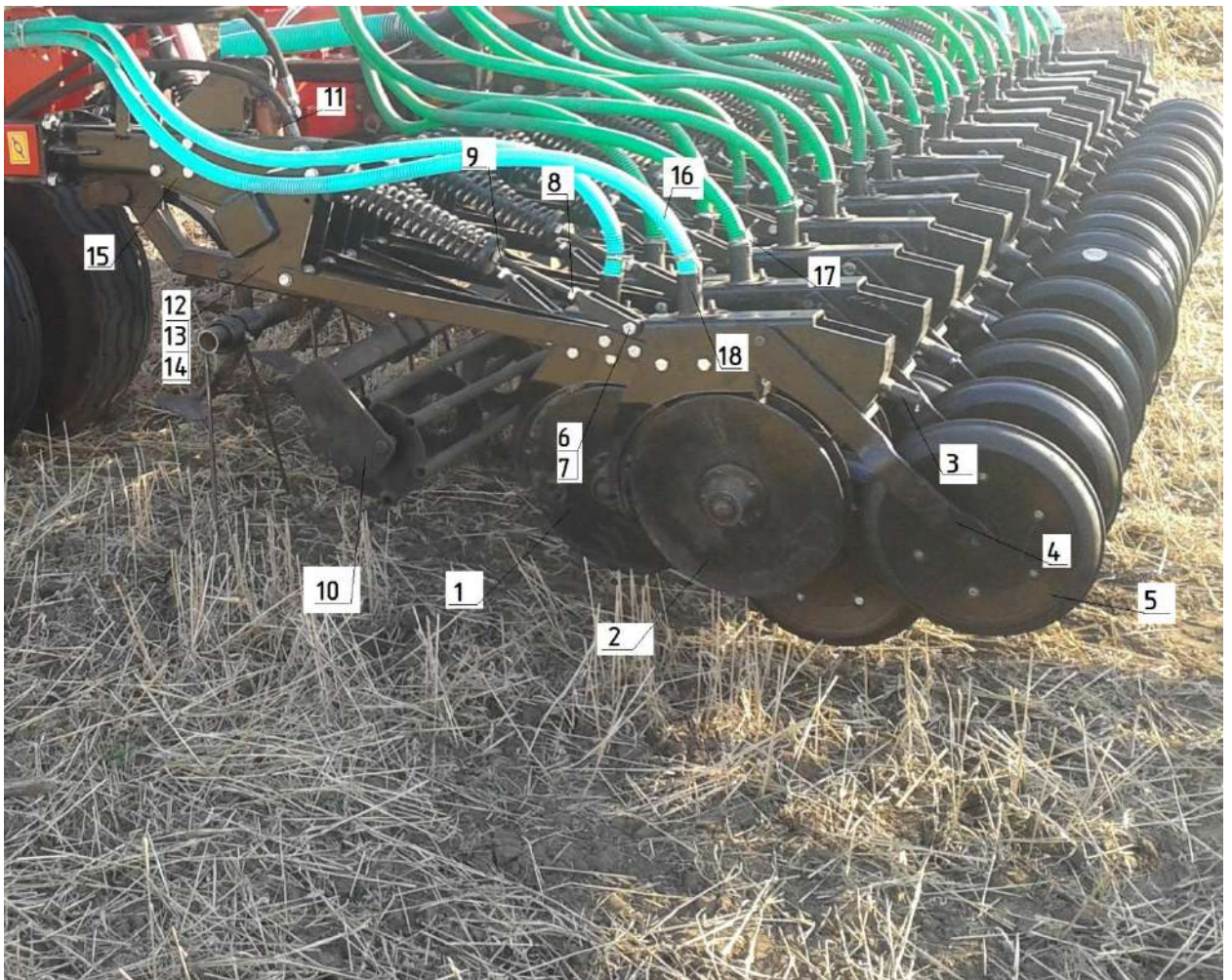
1-шина 225 R16C K-152(бычок), камера 225R16с, лента ободная 12,00-16Л-163, 2-ступица КТУ-10 в сборе, диск колеса 2ПТС 4887-3101012/6,00 F-16 (8 отв.), 3-гайка Н130.02.604 (M18x1,5), 4-шпилька Н130.05.604 (M18x1,5), 5-гайка М18x1,5 ГОСТ 5915-70, 6-рычаг ПК-1080.04.00.000 или кронштейн ПК-1080.05.00.000, 7-болт М8x16.019 ГОСТ 7798-70, 8-шайба 8.65Г ГОСТ 6402-70, 9-крышка, 10-масленка 1.2Ц9 ГОСТ 19853-74, 11-манжета 130x85 ГОСТ 8752-79, 12- втулка, 13-прокладка, 14-подшипник 7611 ТУ 37.006.162-89, 15-ступица 1887АЗ103015-32, 16-подшипник 7609 ТУ 37.006.162-89, 17-шайба стопорная 61-121168 УАЗ, 18-шайба замочная 69-240155 УАЗ, 19-гайка М45x1,5 69-240152 УАЗ.

Рис. 54 Колеса опорные и передние транспортные.



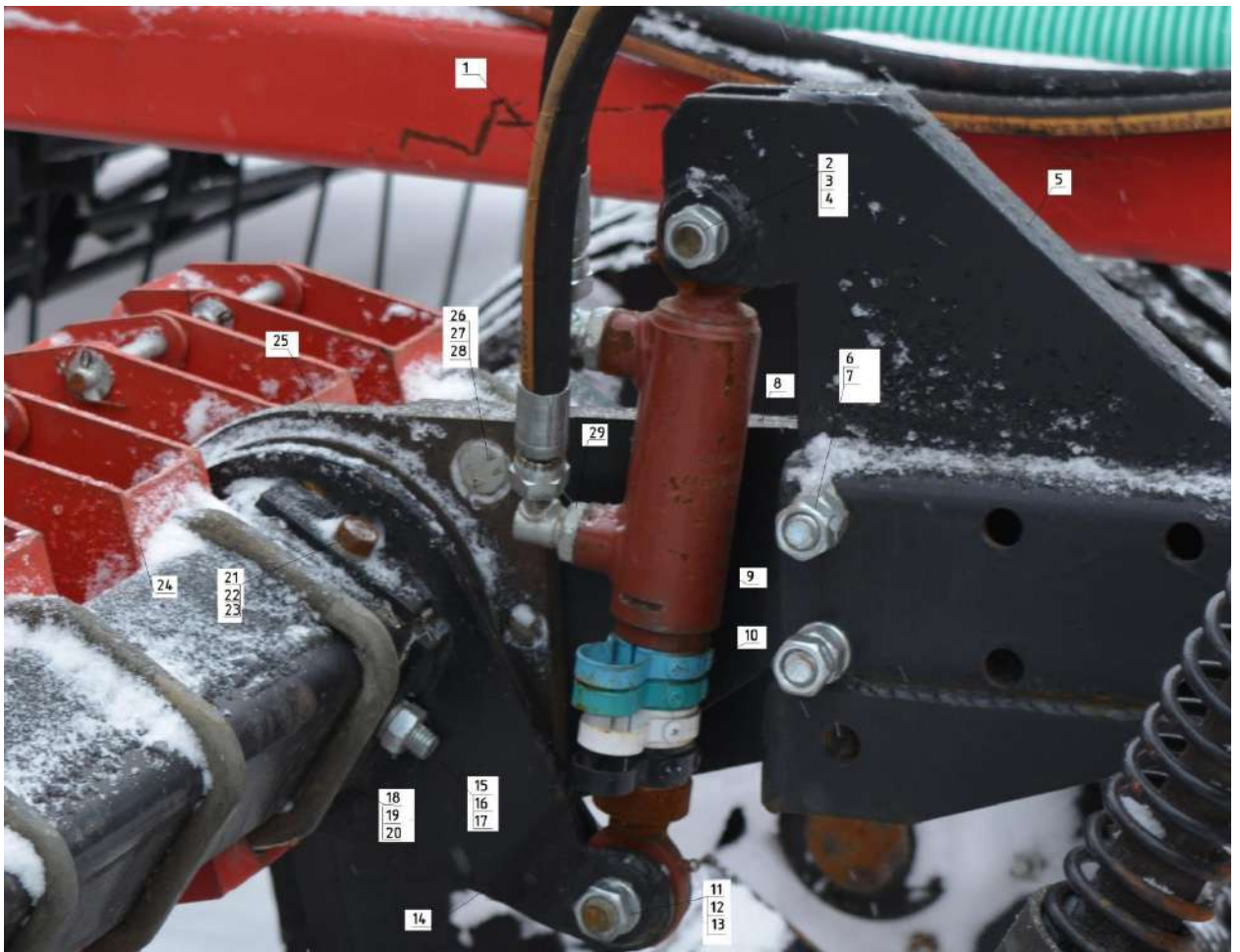
1-шина 13/75-R16 ВЛ-38, камера 225R16с, лента ободная 12,00-16Л-163, 2-ступица БДТ 07.020 в сборе, диск колеса 8-16-3107015 (Нива), 3-гайка Н130.02.604 (М18х1,5), 4-шпилька Н130.05.604 (М18х1,5), 5-гайка М18х1,5 ГОСТ 5915-70, 6-рычаг КПК-850.07.00.000, 7-болт М6х16.019 ГОСТ 7798-70, 8-шайба 6.65Г ГОСТ 6402-70, 9-крышка Н130.06.405, 10-масленка 1.2Ц9 ГОСТ 19853-74, 11-сальник Н130.06.030, 12-втулка сальника Н130.06.801, 13-прокладка Н130.06.001, 14-подшипник 7513 ТУ 37.006.162-89, 15-ступица БДЮ30.201, 16-подшипник 7511 ТУ 37.006.162-89, 17-шайба стопорная 61-121168 УАЗ, 18-шайба замочная 69-240155 УАЗ, 19-гайка М45х1,5 69-240152 УАЗ, 20-болт М16х110.019 ГОСТ7795-70, 21-ось, 22-шайба 16.65Г.019 ГОСТ 6402-70, 23-гайка М16.019 ГОСТ 5915-70.

Рис. 55 Колеса задние транспортные



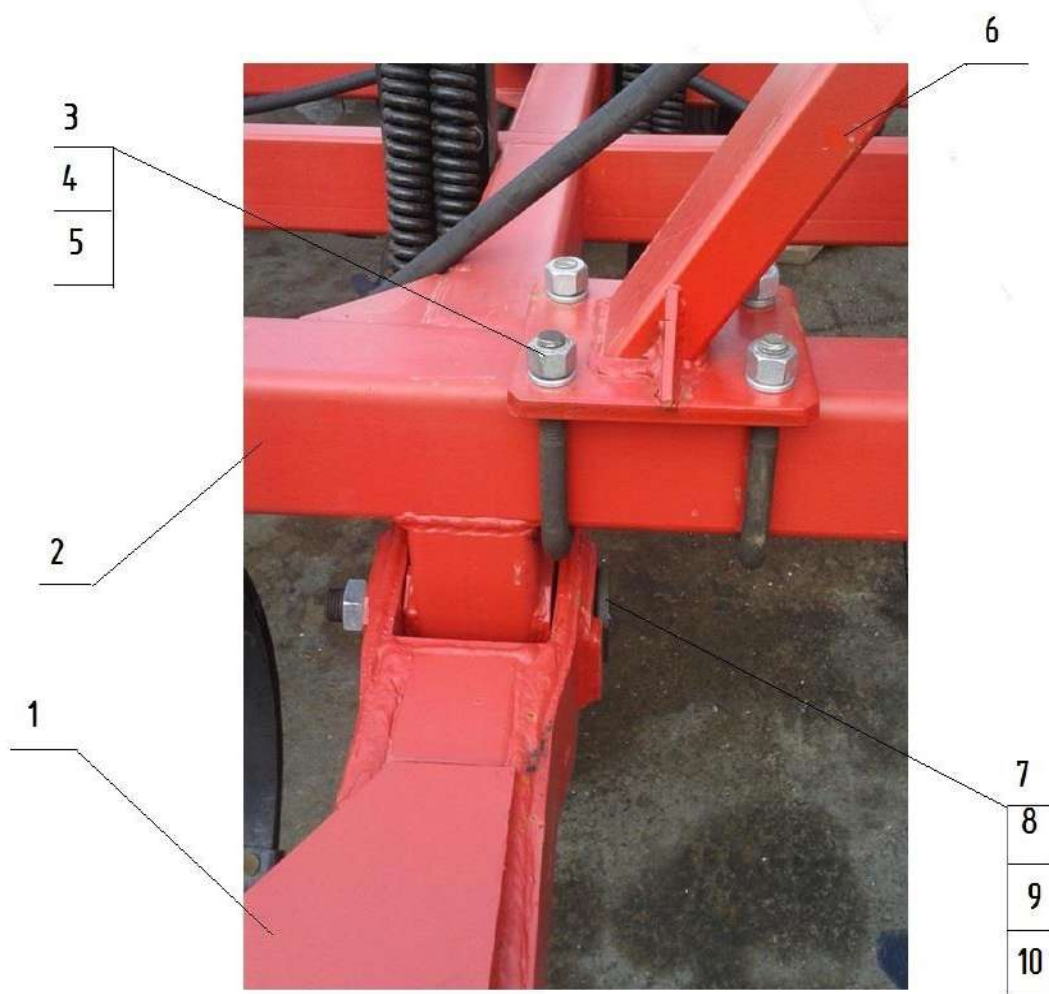
1-дисковый сошник КПК-850МБ.11.02.00.000-01, 2-дисковый сошник КПК-850МБ.11.02.00.000, 3-фиксатор глубины посева, 4-тяга, 5-прикатывающее колесо, 6-вилка, 7-болт М12х60.019 ГОСТ7798-70, 8-гайка М16-7Н.019 ГОСТ 5915-70, 9-гайка М16-7Н.019 ГОСТ 5915-70, 10-каток с однорядной бороной, 11-гидроцилиндр подъема дисковых сошников ЦГ-40.20х70, 12-кронштейн, 13-стремянка, 14-гайка М16-7Н.019 ГОСТ 5915-70, 15-навеска дисковых сошников КПК-850МБ.11.00.00.000, 16-семепровод Ду - 25, 17-хомут Ф32, 18-труба семепровода.

Рис.56 Дисковые сошники КПК-850МБ.11.02.00.000, КПК-850МБ.11.02.00.000-01.



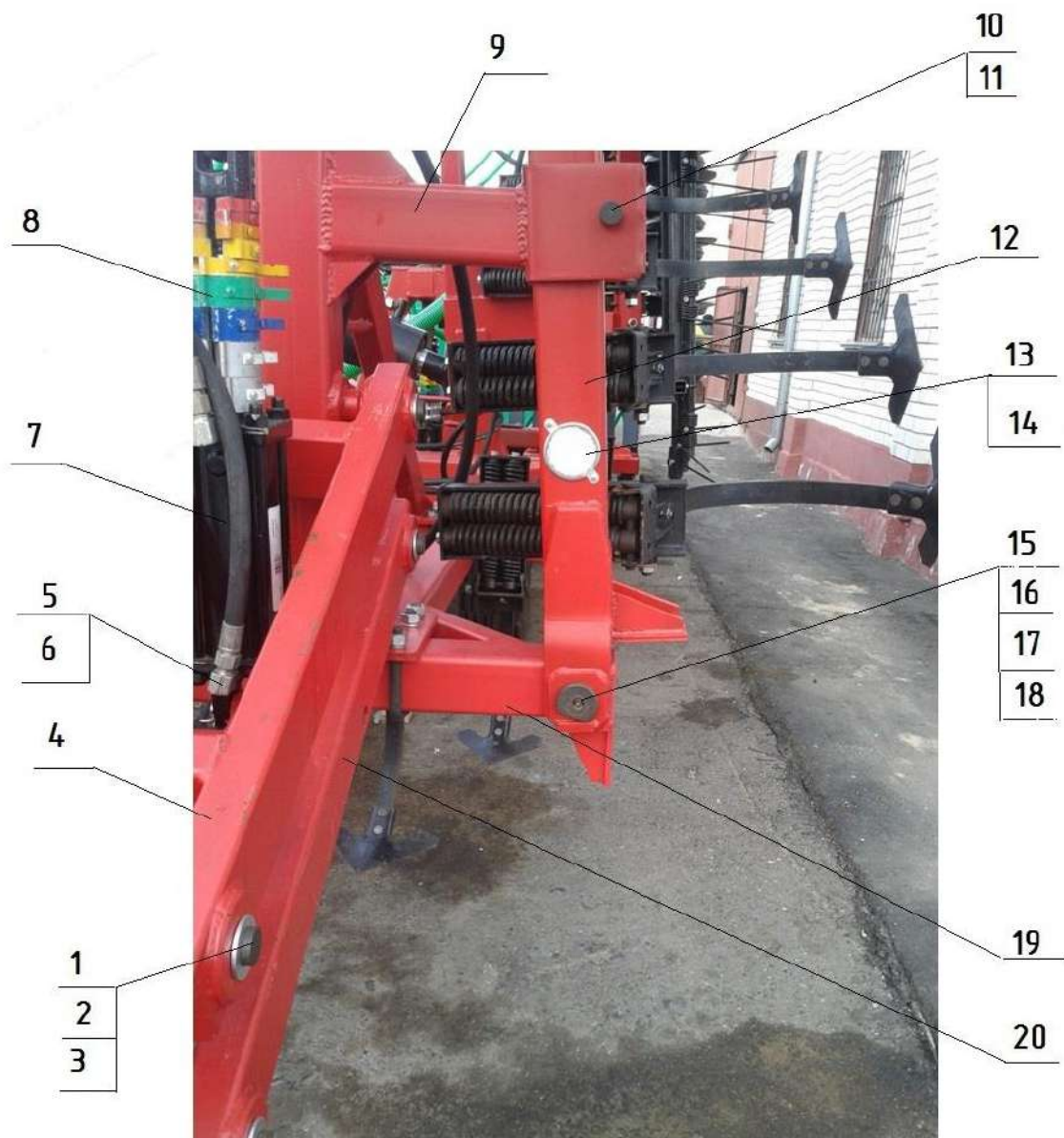
1-РВД 12-27,5 РОСТ 2SN (M20x1,5), 2-болт M20x75.019 ГОСТ 7798-70, 3-гайка M20-7H.019 ГОСТ 5915-70, 4-шайба 20.65Г ГОСТ 6402-70, 5-балка КПК-850МБ.11.01.000, 6-болт M16x130.019 ГОСТ 7798-70, 7-гайка M16-7H.019 ГОСТ 5915-70, 8-щека КПК-850МБ.11.00.001 и щека КПК-850МБ.11.00.005, 9-гидроцилиндр Ц40x70.01.1В09, 10-набор клипс, 11-болт M20x50.019 ГОСТ 7798-70, 12-гайка M20-7H.019 ГОСТ 5915-70, 13-шайба 20.65Г ГОСТ 6402-70, 14-проушина КПК-850МБ.11.03.000, 15-болт M14x140.019 ГОСТ 7798-70, 16-гайка M14-7H.019 ГОСТ 5915-70, 17-шайба 14.65Г ГОСТ 6402-70, 18-стремянка M16, 19-гайка M16-7H.019 ГОСТ 5915-70, 20-шайба 16.65Г ГОСТ 6402-70, 21-болт M14x30.019 ГОСТ 7798-70, 22-шайба Ф14, 23-шайба 14.65Г ГОСТ 6402-70, 24-балка поворотная дисковых сошников, 25-подшипник в сборе, 26-болт M16x50.019 ГОСТ 7798-70, 27-гайка M16-7H.019 ГОСТ 5915-70, 28-шайба 16.65Г ГОСТ 6402-70, 29-угольник M20x1,5-M20x1,5.

Рис.57 Навеска дисковых сошников.



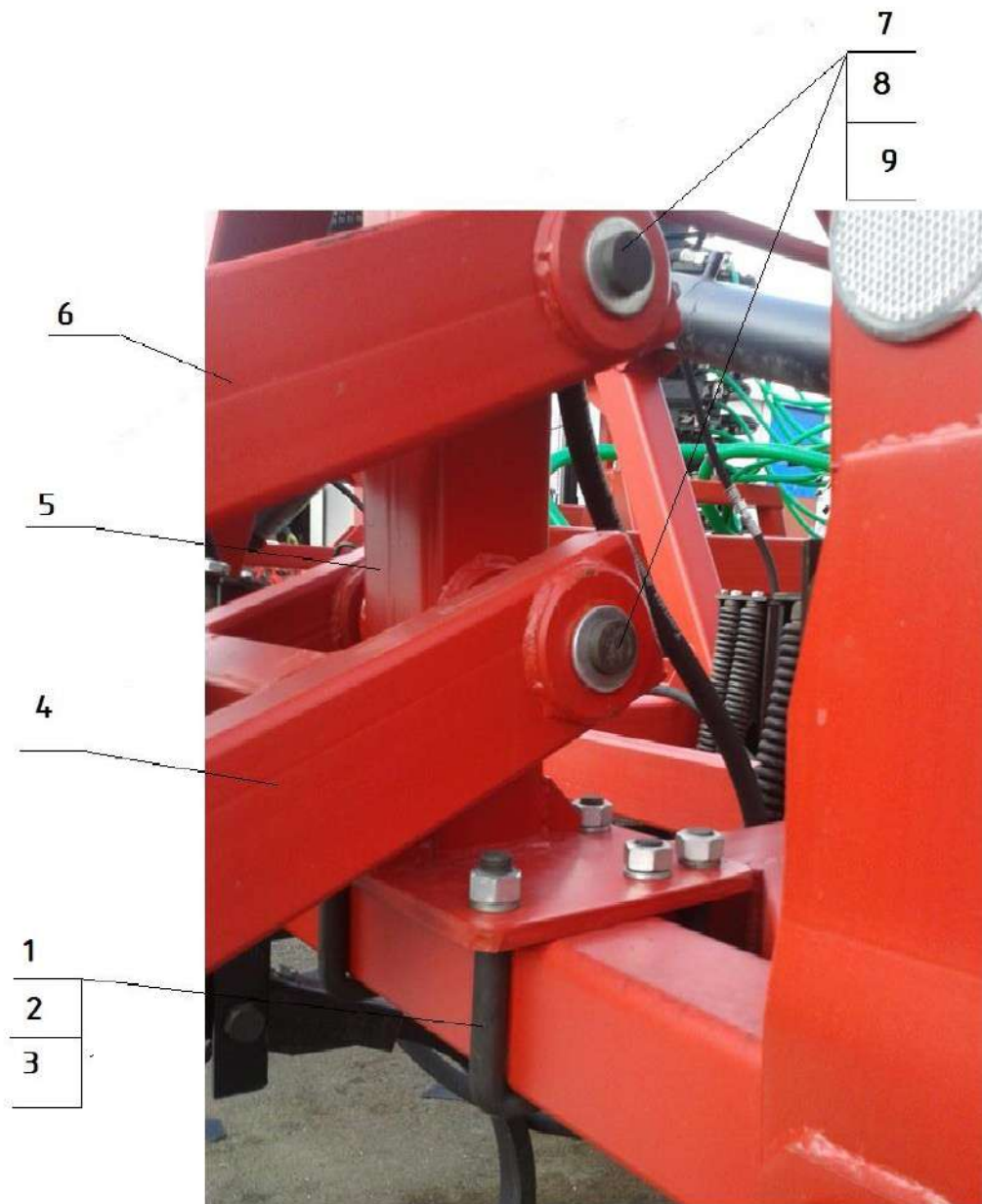
1-прицеп ПК-1080.10.00.000, 2-рама, 3-гайка М20.6zn, 4-шайба 24.65Г.019, 4-стремянка М20,6-стойка ПК-1080.09.00.000-01, 7-ось КД-720.00.00.005-02, 8- гайка М24.6zn, 9-шайба Ф25хФ75х8, 10-шайба 24.65Г.019.

Рис.58 Соединение прицепа с рамой.



1-палец КПК-1080.00.00.010, 2- гайка М24.6zn, 3-шайба Ф25хФ75х8, 4-тяги ПК-1080.06.00.000-01, 5-угольник Т394.50.85.00, 6-РВД 12-27,5 РОСТ 2SN (М20х1,5), 7-гидроцилиндр каскадный 35ТР08-125, 8-набор клипс, 9-стойка ПК-1080.09.00.000, 10-болт М16х150.6zn, 11-гайка М16.6zn, 12-рама боковая, 13-световозвращатель (белый) ФП-315, 14-заклепка Ф4, 15-ось КД-720.00.00.005-02, 16- гайка М24.6zn, 17-шайба Ф25хФ75х8, 18-шайба 24.65Г.019, 19-рама средняя, 20-тяги ПК-1080.06.00.000.

Рис.59 Соединение и фиксация рам.



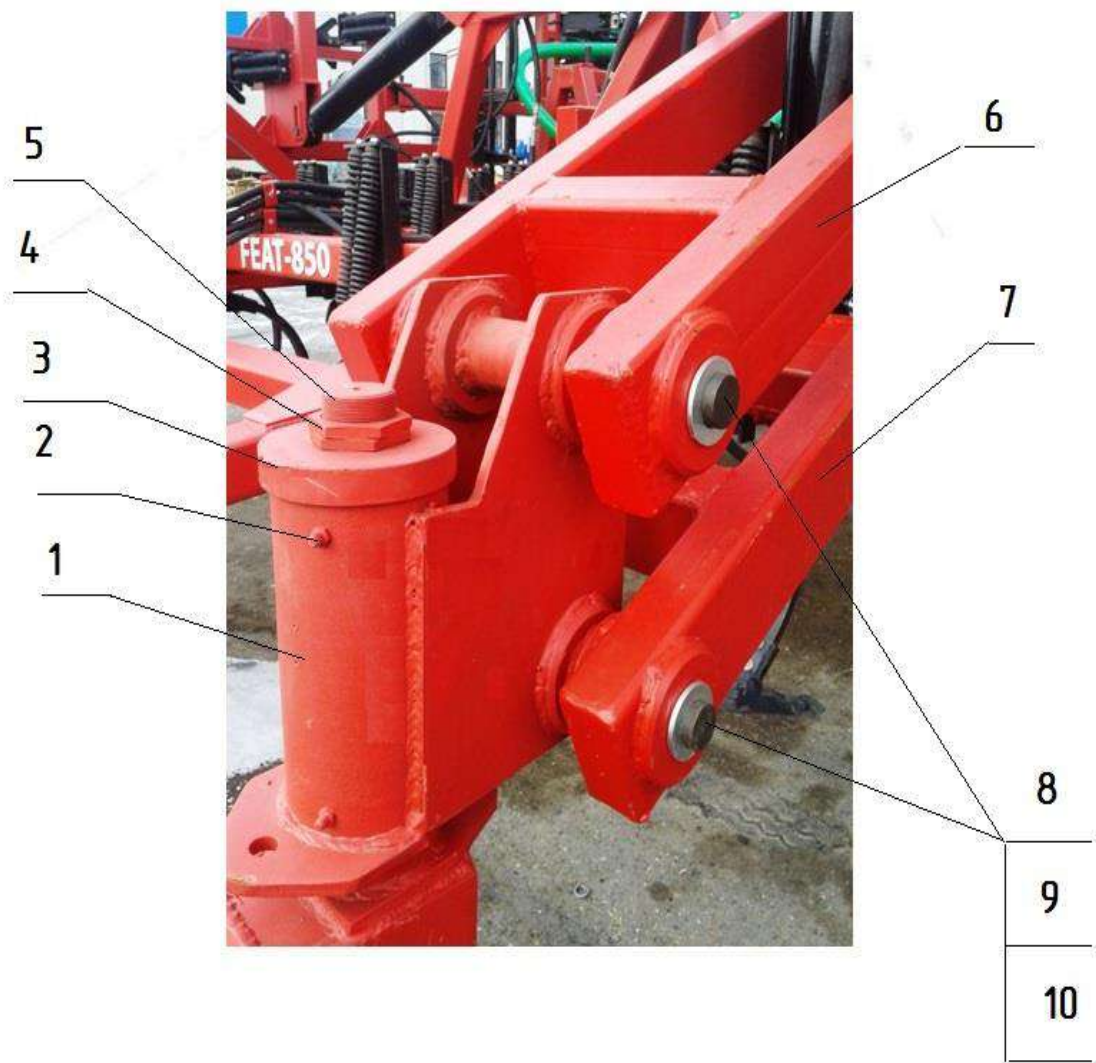
1-гайка М20.6zn, 2-шайба 24.65Г.019, 3-стремянка М20х100, 4-тяга ПК-1080.06.00.000 5-стойка ПК-1080.09.00.000, 6-тяга ПК-1080.06.00.000-01, 7-палец КПК-1080.00.00.010, 8-гайка М24.6zn, 9-шайба Ф25хФ75х8.

Рис.60 Соединение стойки с тягами.



1-ось КПК-850.00.00.002, 2-шайба $\Phi 26 \times \Phi 40 \times 4$, шплинт $\Phi 5 \times 45.019$, 4-навеска дисковых сошников, 5-щворень КПК-850.00.00.001, 6-шайба $\Phi 17 \times \Phi 30 \times 4$, 7-шплинт $\Phi 4 \times 40.019$, 8-рама транспортных колес КПК-850.03.00.000.

Рис.61 Установка и регулировка навески катков.



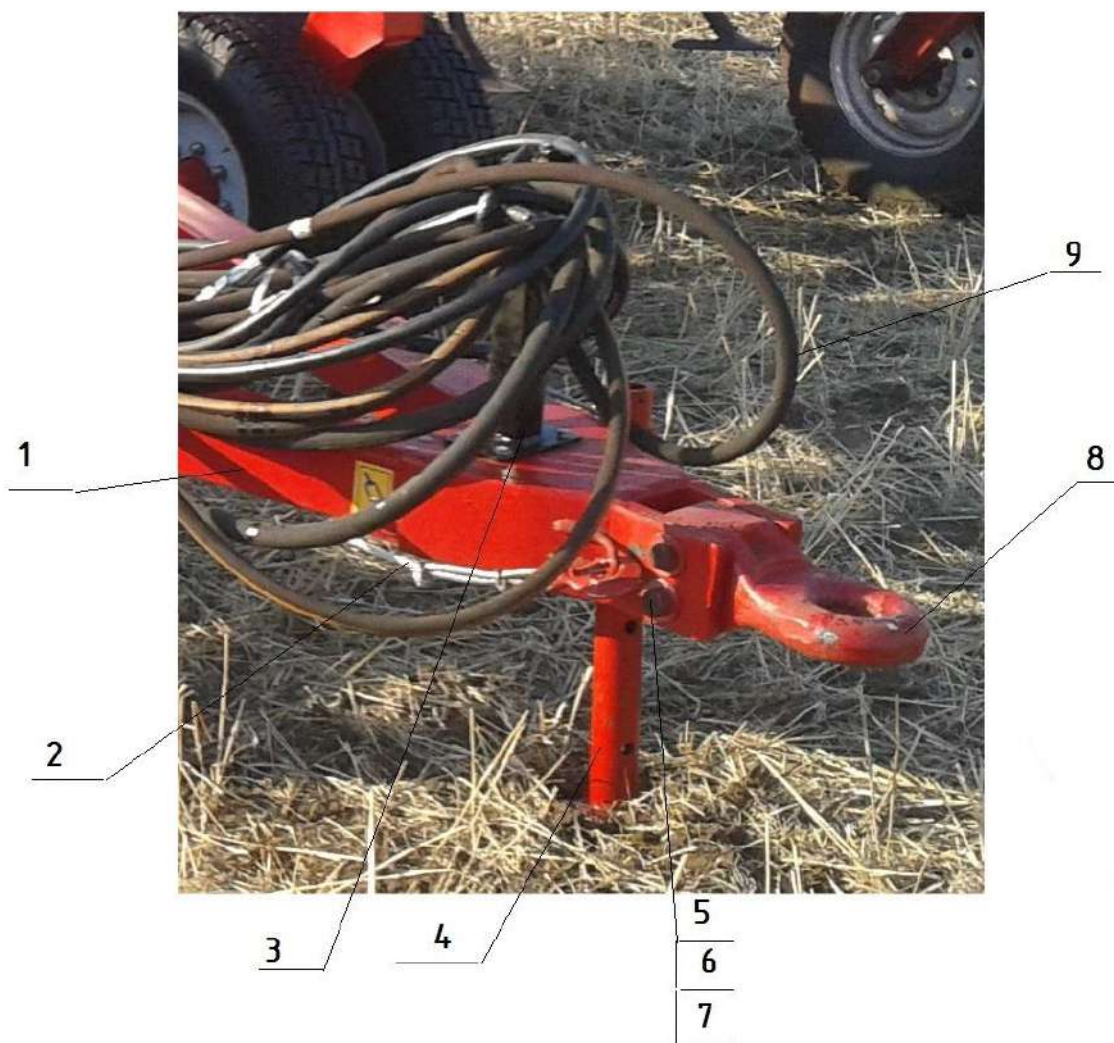
1-ПК-1080.07.00.000, 2-масленка М10, 3-пыльник СЗ-1370.15.005, 4- гайка М45х1,5.019, 5- Кронштейн передних колес, 6-тяги ПК-1080.06.00.000-01, 7-тяги ПК-1080.06.00.000, 8-палец КПК-1080.00.00.010, 9- гайка М24.6zn, 10-шайба Ф25хФ75х8.

Рис.62 Установка подшипника передних колес.



1-хомут ПК-1080.16.00.000, 2-болт М20х60.019, 3-набор клипс, 4-угольник Т394.50.85.00, 5-РВД 12-27,5 РОСТ 2SN (М20х1,5), 6-гидроцилиндр каскадный, 7-ось, 8-шайба Ф25,5х40х4, 9-шплинт Ф4х45.019, 10-рычаг транспортных колес КПК-850.06.00.000, 11-колесо в сборе КПК-850МБ.06.00.000, 12-гайка М20-7Н.019, 13-шайба 20.65Г.019.

Рис.63 Установка транспортных и опорных задних колес.



1-прицеп ПК-1080.10.00.000, 2-страховочный трос, 3-вилка КПК-850МБ.21.00.000, 4-стойка, 5-болт ПК-1080.00.011, 6-гайка М24-7Н.019, 7-шайба 24.65Г.019, 8-серьга КД-720М.01.00.005, 9-гидравлические шланги.

Рис.64 Прицеп с серьгой.



Рис.65 Башня распределения.



1-раскос прицепа КПК850.09.01.000, 2-накладка, 3-болт М20х2,5-170.019, 4-гайка М20-7Н.019, 5-шайба 20.65Г.019, 6-стремянка М20х100, 7-раскос прицепа бункера КПК850.09.01.000-01, 8-прицеп бункера КПК-850МБ.20.00.000, 9-болт М20х2,5-190.019.

Рис.66 Прицеп культиватора и заднеприцепного бункера.

5.3 Проверка работоспособности посевного комплекса.

5.3.1. Переведите посевной комплекс в транспортное положение:

-для КПК-540, транспортные колеса поз.3, 13, 16 (рис.6) разворачиваются гидроцилиндрами поз.23, культиваторная часть комплекса поднимается, механизатор фиксирует транспортными клипсами штоки гидроцилиндров, согласно рис.6, посевной комплекс готов к транспортировке к месту работы;

-для КПК-720, КПК-850, КПК-980, КПК-990, КПК-1080, КПК-1110, КПК-1200, КПК-1250 транспортные и опорные колеса поз.3, 5, 7, 14, 16 (рис.10) разворачиваются гидроцилиндрами поз.28, культиваторная часть поднимается, рама левая поз.20 и рама правая поз.6 поднимаются гидроцилиндрами поз.30. Механизатор фиксирует: положение транспортных колес поз.5, 14, 16 на штоках гидроцилиндров поз.28, транспортными клипсами поз.27, рамы в поднятом положении болтом М16х150 поз.6 (рис.50) и двумя гайками М16 поз.7. Фиксацию вести в соответствии с рис.43. Посевной комплекс готов к транспортировке к месту работы.

5.3.2. Бункер.

Бункер служит для дозированной подачи воздушным потоком семенного материала и удобрений в распределительную систему сеялки и контроля за этим процессом. Посевные комплексы комплектуются многоканальными одно и двухосными бункерами собственного производства, с приводом вентилятора пневматической системы, насоса в системе внесения жидких удобрений и шнека загрузки семенного материала и удобрений от гидромоторов, по дополнительной заявке бункера комплектуются автономным двигателем привода вентилятора.

Эксплуатацию автономного двигателя вести в соответствии с Инструкцией «Монтаж, запуск и обслуживание автономного двигателя на бункерах серии ПБ посевных комплексов КПК, а также сопроводительной документации на автономный двигатель.

Бункер состоит из двух герметичных емкостей: передняя емкость имеет емкость 40%, для удобрений или семенного материала и вторая, емкостью 60% , для семенного материала.

Бункера выпускаются объемом 6, 10 м³ переднеприцепного и заднеприцепного исполнения, системы внесения жидких удобрений, по согласованию с заказчиком, устанавливаются только на посевные комплексы с бункерами ПБ-6-1.



Рис.67. Заднеприцепной пневматический бункер.



Рис.68. Переднеприцепной пневматический бункер.



Рис.69. Переднеприцепной пневматический бункер с емкостью для внесения жидких удобрений.

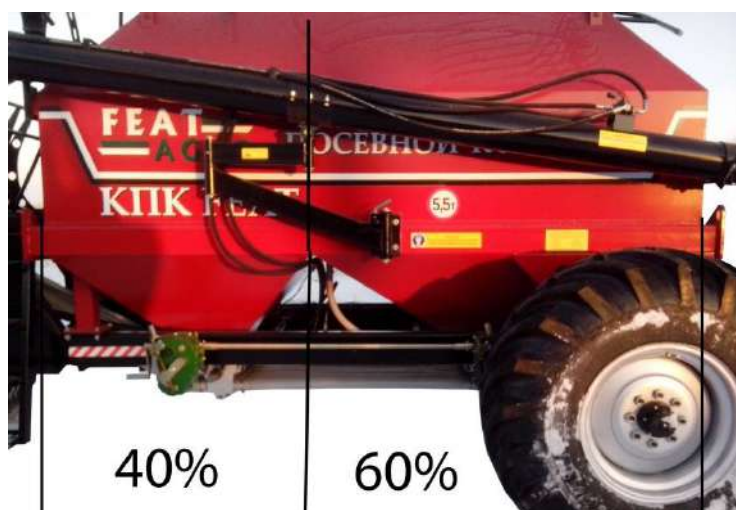
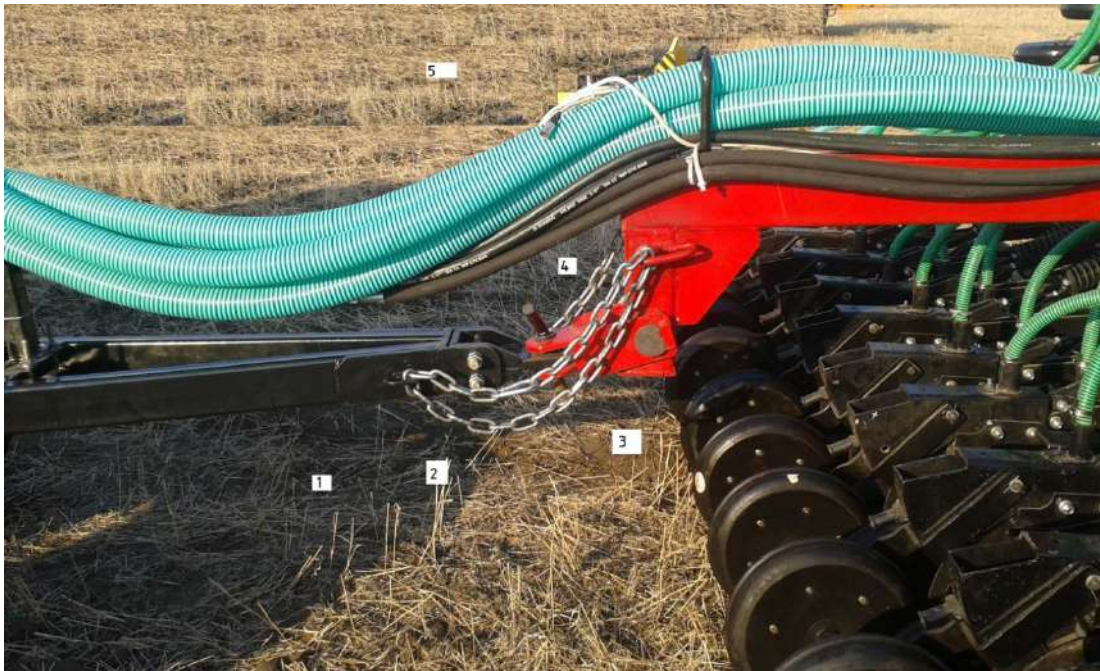


Рис.70 Емкости пневматического бункера.



1-прицеп бункера ПБ-6-2, 2-страховочная цепь, 3-прицеп культиватора КПК-850МБ.20.00.000, 4-палец, 5-семепровод Φ 63 мм.

Рис.71 Сцепка культиватора с заднеприцепным пневматическим бункером.

5.3.3.Комплектация посевных комплексов бункерами.

Посевные комплексы КПК комплектуются многоканальными бункерами собственного производства в одноосном и двухосном исполнении с суммарной емкостью 6 м³, 10 м³, со шнеком загрузки или без него:

- ПБ-6-1 – одноосный бункер, емкостью 6 м³ - колесо Φ 1560 мм;
- ПБ-10-1 – одноосный бункер, емкостью 10 м³ – колесо Φ 1560 мм;
- ПБ-6-2 – двухосный бункер, емкостью 6 м³ – заднее колесо Φ 1400 мм;
- ПБ-10-2 –двухосный бункер, емкостью 10 м³ – заднее колесо Φ 1560 мм.

Шнек бункера.

Бункер посевного комплекса, по согласованию с заказчиком может поставляться со шнеком или без него.

Внимание!!!

Шнек является механизмом повышенной опасности по травмированию при работе, а также при переводе его из транспортного положения в рабочее и обратно.



Рис.72 Шнек в положении транспортировки и хранения.

Перевод шнека из транспортного положения в рабочее.

Убираем блокировочный палец, расфиксируем поворотную консоль шнека(рис.72).



Рис.73 Блокировочный палец загрузочного шнека.

Расшплинтовываем и открываем хомуты, держащие загрузочный шнек в ловителях (рис.73).



Рис.74 Хомут загрузочного шнека в транспортном положении.

Приподнимаем шнек возле загрузочной корзины и отводим эту часть шнека в сторону от бункера (рис.75).



Рис.75 Задняя часть шнека извлечена из хомута.

Опускаем заднюю часть шнека и выводим переднюю часть из хомута (рис.76).



Рис.76 Шнек убран из хомутов



Рис.77 Кран изменения вращения загрузочного шнека

Устанавливаем нужное положение шнека и направляем загрузочную гофру в люк бункера. Переводим трехпозиционный кран в режим загрузки бункера рис.133, включаем в тракторе гидромотор привода вентилятора.

Выбираем необходимое направления вращения загрузочного шнека, переводя ручку крана влево или вправо рис.77.

Внимание!!!

1. При загрузке семян, склонных к травмированию, необходимо уменьшать частоту вращения загрузочного шнека, регулируя поток масла в тракторе, максимально загружать приемную корзину шнека.

2. Запрещена работа загрузочного шнека без нагрузки больше 1 минуты.

3. Во время работы загрузочного шнека необходимо полностью загружать корзину, для его максимальной производительности, уменьшения шума при работе, снижение травмирования семян.

По завершении загрузки механизатор выключает секцию распределителя подачи масла в гидромотор, тем самым останавливая работу загрузочного шнека.

Внимание!!!

Запрещено переводить кран рис.133, в режим вентилятора, при открытых загрузочных люках пневматического бункера, это может привести к серьезным травмам, отравлению и принести вред экологии.

Закрываем загрузочные люки и переводим кран (рис.133) в режим вентилятора, посевной комплекс готов к дальнейшей работе.

5.3.4. Привод дозаторов пневматических бункеров.

Привод дозаторов бункеров осуществляется от заднего колеса бункера через кинематическую схему рис.77...рис.79 и зависит от установленной комбинации звездочек, показаний стрелки на шкале вариатора, ширины посевного комплекса, величины перекрытия предшествующего прохода. Скорость посева не влияет на норму высева так как с изменением скорости посева, синхронно изменяется скорость вращения приводного колеса и катушек дозатора, сохраняя установленную величину нормы высева семян и внесения удобрений.

Внимание!!!

Размеры и характеристики колеса привода дозаторов существенно влияют на фактическую норму высева, поэтому постоянно следите за давлением в шине колеса, за его геометрическими размерами, пройденным путем за один оборот колеса, сравнивайте их с табличными значениями и в случае расхождения вносите поправки в настройки или обратитесь к дилеру ООО «Агроцентр».

Постоянно следите за состоянием дозирующих катушек, при работе во влажных условиях или с влажными семенами и удобрениями, возможно налипание материала на катушки изменяющие фактические нормы дозирования и равномерность распределения материала по сошникам, износ или поломка катушек также ухудшает качество их работы.

Внимание!!!

Для равномерного дозирования материала, его уровень в емкостях бункера должен быть не ниже 150 мм, так как в дальнейшем появляются колебания избыточного давления в бункере, которое отрицательно влияет на равномерную подачу материала к катушкам. Заполняйте емкости бункера, когда загораются индикаторы показывающие, что заканчивается дозируемый материал, при этом в емкости остается продукта с уровнем не менее 300 мм, система контроля работы посевного комплекса отслеживает уровень заполнения не зависимо в каждой емкости.

Следите за герметичность закрытия люков и всей пневматической систему, избыточном давлении в бункере, это повышает точность дозирования материала и распределение его по сошникам.



Рис.78 Вариатор регулировки нормы высева.



Рис.79 Электромагнитная муфта привода дозаторов, бункера ПБ-6-2, ПБ-10-2.



Рис.80 Редуктор привода дозаторов, бункера ПБ-6-2, ПБ-10-2.



Рис.81 Шестиканальный дозатор семян и удобрений.



Рис.82 Вал электромагнитной муфты и редуктор привода дозаторов, бункеров ПБ-6-1, ПБ-10-1.

Привод дозаторов семян и удобрений осуществляется, от заднего левого колеса (бункера ПБ-6-2, ПБ-10-2- рис. 79, 80), правого колеса (бункера ПБ-6-1, ПБ-10-1-рис.82), через цепную передачу, электромагнитную муфту, цепную передачу, редуктор, вариаторы. Каждый дозатор регулируется на норму высева независимо друг от друга, аналогичная конструкция обоих дозаторов позволяет легко их настроить на необходимые нормы высева в зависимости от ширины агрегата. Определение теоретической нормы высева одним дозатором, исходя из стандартной плотности семян и удобрений приведены в таблицах 9, 11 - 19, в зависимости от ширины сеялки, кинематической схемы, диаметра заднего колеса бункера, без учета величины перекрытия предшествующего прохода.

Внимание!!!

В таблицах 9, 11...19 приведены нормы высева семян и удобрений без перекрытия предшествующего прохода, при работе с перекрытием учитывайте двойной расход семенного материала в перекрытии предшествующего прохода.

В стандартной комплектации для бункеров ПБ-6-2, ПБ-10-2 (рис.79, 80), в цепной передаче между валом электромагнитной муфты и редуктором установлены звездочки с десятью зубьями, нормы высева для которых приведены в таблицах 11-19. Для дополнительного увеличения или уменьшения нормы высева в ЗИП прилагается звездочка с 18 зубьями и цепь рис.84. При установке данной звездочки на вал электромагнитной муфты, норма высева увеличивается на коэффициент 1,8, на который надо умножить табличные значения, а при установке ее на вал редуктора, норма высева уменьшается на коэффициент 0,55, на которые надо умножить табличные значения или контрольный вес посевного материала при тарировке дозаторов. При установке звездочки с 24 зубьями, вместо 17 зубовой на вал ворошилки дозатора (рис.87, 88), производительность дозатора увеличится на 41%.

5.3.4.1. Звездочки для увеличения-уменьшения нормы высева для заднеприцепного бункера

В стандартной комплектации заднеприцепного бункера в цепной передаче между валом электромуфты и редуктором установлены звездочки с десятью зубьями и цепь 36 звеньев, в том числе соединение (рис.83), нормы высева для которых приведены в таблицах 11-19.



Рис.83 Звездочки 10-10 и цепь 36 звеньев и соединение

Для дополнительного увеличения или уменьшения нормы высева в ЗИП прилагается звездочка с 18 зубьями и цепь 40 звеньев, в том числе соединение (рис.84). При установке данной звездочки на вал электромуфты (рис.85), норма высева увеличивается на коэффициент 1,8, на который надо умножить число выбранное из таблицы 11 – 19, или контрольный вес посевного материала при тарировке дозаторов.



Рис.84 Звездочка 18 зубьев с цепью 40 звеньев с соединением.

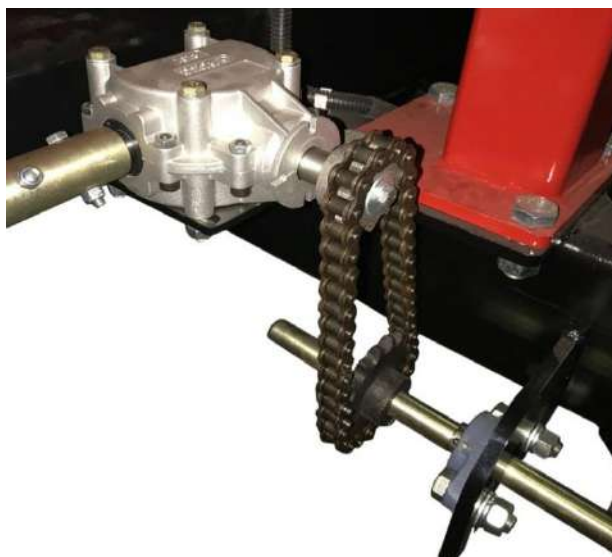


Рис.85 Звездочка 18-ти зубовая на валу электромufты для повышения нормы высева.

А при установке ее на вал редуктора (рис.86), норма высева уменьшается на коэффициент 0,55, на которые надо умножить табличные значения или контрольный вес посевного материала при тарировке дозаторов.



Рис.86 Звездочка 18 зубьев на валу редуктора для уменьшения нормы высева.

При установке звездочки с 24 зубьями (рис.87), вместо 17 зубовой на вал ворошилки дозатора (рис.88), производительность дозатора увеличится на 41%.



Рис.87 Звездочка 24 зуба для установки на вал ворошилки дозатора.



Рис.88 Звездочка 24 зуба на валу ворошилки дозатора.

5.3.4.2. Звездочки для увеличения-уменьшения нормы высева для переднеприцепного бункера.

В ЗИПе переднеприцепного бункера прилагаются 10-ти, 18-ти и 24-х зубовые звездочки:

-в стандартной комплектации переднеприцепного бункера в цепной передаче между ступицей колеса и валом электромуфты должна устанавливаться звездочка с 18 зубьями и цепь 52 звена с соединением рис. 84, нормы высева для которого даны в таблицах 11 – 19;

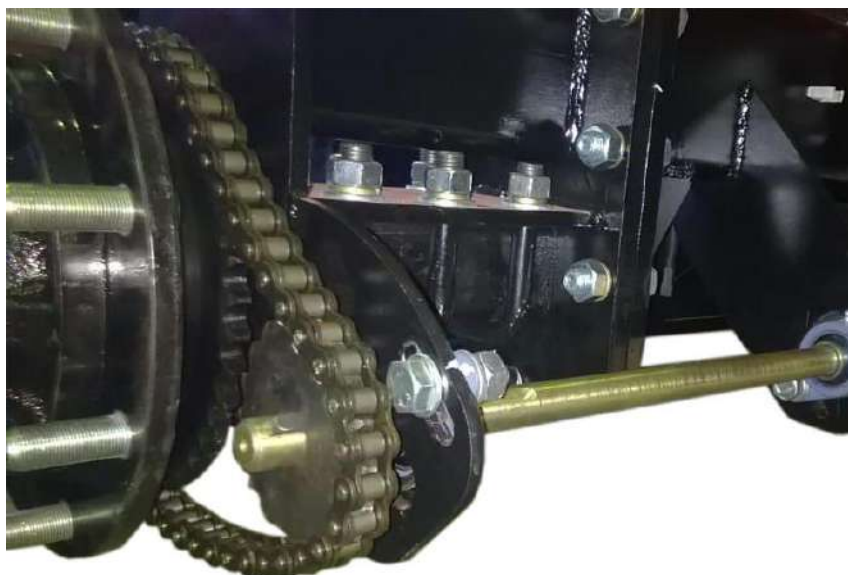


Рис.89 Звездочка 18 зубьев на валу электромуфты в переднеприцепном бункере.

-для увеличения нормы высева вместо 18 зубовой звездочки (рис.89) ставится 10 зубовая с цепью 47 звеньев (рис.90), табличные значения или контрольный вес посевного материала при тарировке дозаторов, надо умножить на коэффициент 1,8;

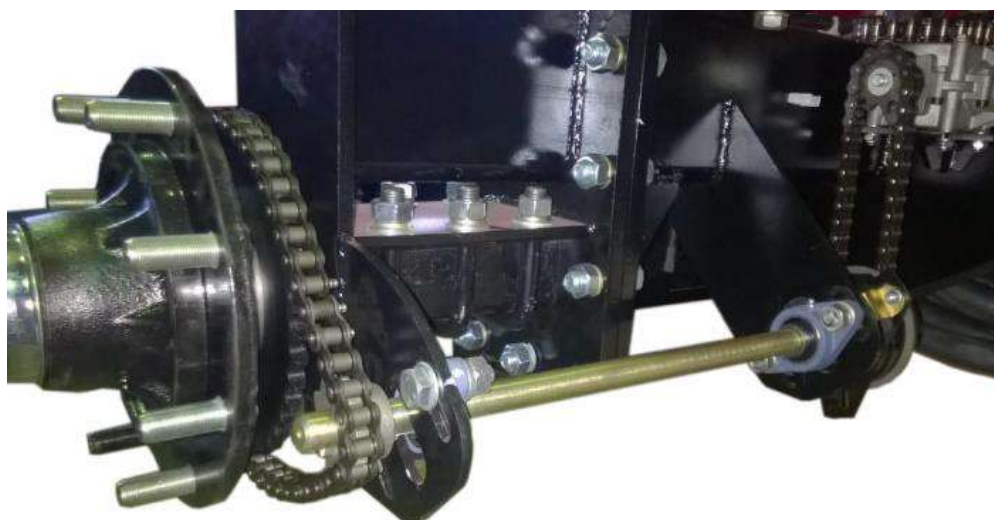


Рис.90 Звездочка 10 зубьев на валу электромуфты для увеличения нормы высева.

-18-ти зубовая звездочка и цепь 42 звена устанавливается на вал редуктора для понижения нормы высева, табличные значения или контрольный вес посевного материала при тарировке дозаторов, надо умножить на коэффициент 0,55 (рис.91);



Рис.91 Звездочка 18 зубьев установлена на вал редуктора для понижения нормы высева.

При установке звездочки с 24 зубьями, вместо 17 зубовой на вал ворошилки дозатора, производительность дозатора увеличится на 41%.

5.3.5. Обслуживание деталей и узлов дозаторов.

Следите за натяжением и износом приводных цепей и звездочек, не используйте на цепях смазочные материалы, предназначенные для цепных приводов, или любые смазочные материалы на нефтяной основе, смазочный материал на нефтяной основе действует как “магнит для грязи”, удерживая пыль на звеньях цепи и препятствуя ее свободному движению.

Внимание!!!

Смазывайте роликовые цепи универсальной разбрызгиваемой смазкой ТУ6350 или ее аналогами, через каждые 40 часов работы, при неблагоприятных рабочих условиях смазывайте цепи ежедневно.

Смазку подшипников проводите литолом-24 или его аналогами при проведении периодического технического обслуживания.

5.3.6. Регулировка нормы высева семенного материала и удобрений.

Определение теоретической нормы высева одним дозатором, исходя из стандартной плотности семян и удобрений приведены в таблицах 5...14 в зависимости от рабочей ширины сеялки, без учета перекрытия предшествующего прохода.

Стандартные нормы плотности семян различных культур и удобрений:

-горох..... 0,77 кг/дм ³ ;	-просо.....0,77 кг/дм ³ ;
-горчица..... 0,68 кг/дм ³ ;	- пшеница-----0,772 кг/дм ³ ;
-гречиха.....0,6 кг/дм ³ ;	- рапс -----0,78 кг/дм ³ ;
-клевер.....0,83 кг/дм ³ ;	-рыжик.....0,72 кг/дм ³ ;
- лен -----0,720 кг/дм ³ ;	-рожь.....0,73 кг/дм ³ ;
-люпин.....0,64 кг/дм ³ ;	- соя -----0,772 кг/дм ³ ;
-люцерна.....0,82 кг/дм ³ ;	- тимофеевка-----0,81 кг/дм ³ ;
- овес ----- 0,412 кг/дм ³ ;	- ячмень -----0,617 кг/дм ³ ;
- удобрения -----0,965 кг/дм ³ .	

В случае если реальная плотность семян или удобрений отличается от стандартной, необходимо ввести поправочный коэффициент к табличным значениям нормы высева.

Поправочный коэффициент рассчитывается по формуле:

$$K = m_t : m_{\phi}$$

- m_t – теоретическая плотность семян или удобрений, приведенная выше;
- m_{ϕ} – фактическая плотность семян или удобрений, используемых при посеве.

Формула расчета фактической нормы высева семян и удобрений:

$$N_{\phi} = K \times N_t$$

- N_t – теоретическая норма высева семян и удобрений приведенная в табл.5...14;
- N_{ϕ} – фактическая норма высева семян и удобрений.

Определенная норма высева N_{ϕ} должна быть обязательно проверена путем калибровки дозаторов бункеров, при работе с мелкосемянными (рис.61) катушками, при норме высева менее 20 кг/га, обязательно поводить контрольный высев, с уточнением нормы высева и работы пневматической системы. При высеве из обоих отсеков бункера

семян, указатели каждого отсека устанавливаются отдельно в соответствии их объемами (40% от общего объема - передний и 60% - задний) бункера.

5.3.6.1. Контроль зазора между подвижным порогом и дозирующей катушкой.

Зазор между подвижным порогом и дозирующей катушкой существенно влияет на точность дозирования в зависимости от размеров семенного материала и удобрений, меньший зазор устанавливается для мелких семян, больший, для крупных.

Для регулировки зазора порога ослабляем гайки снизу дозатора с левой и правой стороны (рис. 92).

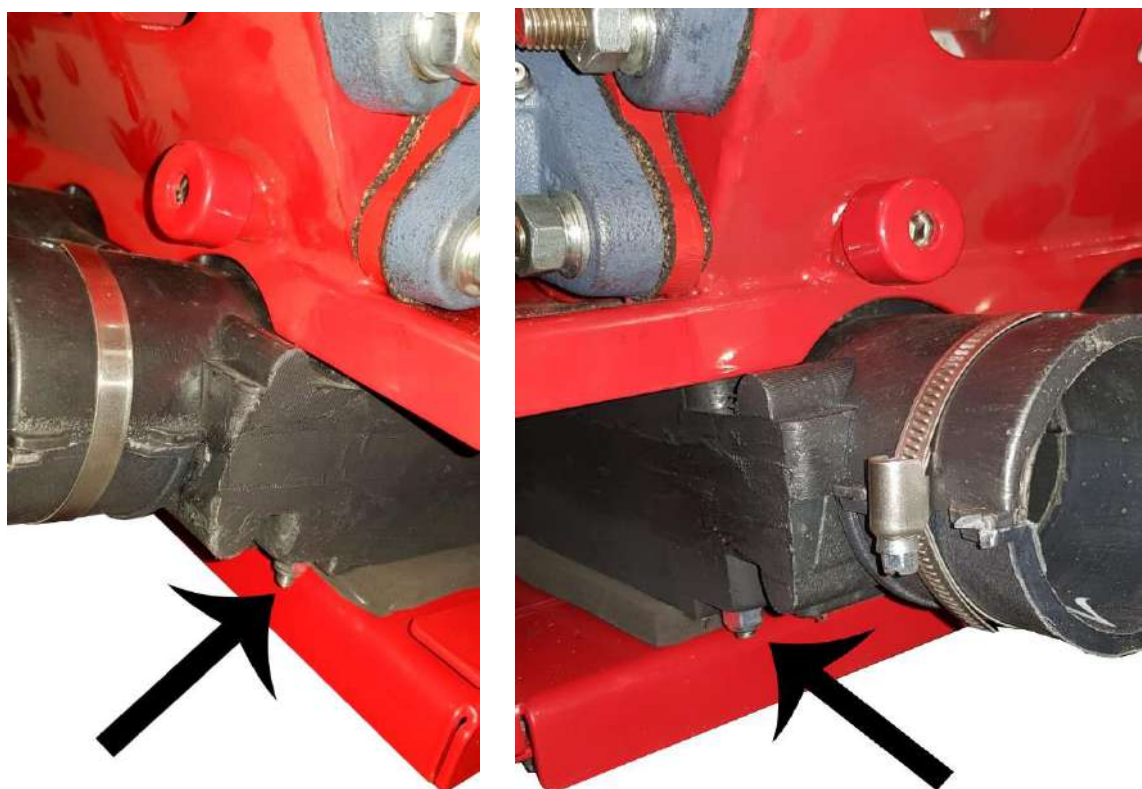


Рис.92 Гайки, которые необходимо ослабить для регулировки зазора между порогом и катушками.

Регулировку зазора порога выполняем вращением винта (рис.93), после регулировки гайки (рис.92) затянуть.



Рис.93 Винты для регулировки зазора между порогом и катушками.



1-дозировочная катушка, 2-порог.

Рис.94 Контроль зазора между порогом и дозирующей катушкой

Контроль зазора между подвижным порогом и дозирующей катушкой проводить согласно (рис.94), заводская регулировка зазора для стандартной катушки устанавливается 3 мм, для мелкосемянных культур зазор уменьшается до 1...3 мм, для крупных семян увеличивается до 8 мм.

5.3.6.2. Люки дозатора.

На дозаторе расположено 3 люка:

- нижний (быстро снимаемый) для установки нормы высева (рис.97);
- задний (по ходу движения) – для контроля зазора порога и состояния катушек (рис.95);



Рис. 95 Задний люк снят

- передний (по ходу движения) – ссыпание семенного материала из бункера (рис.66).

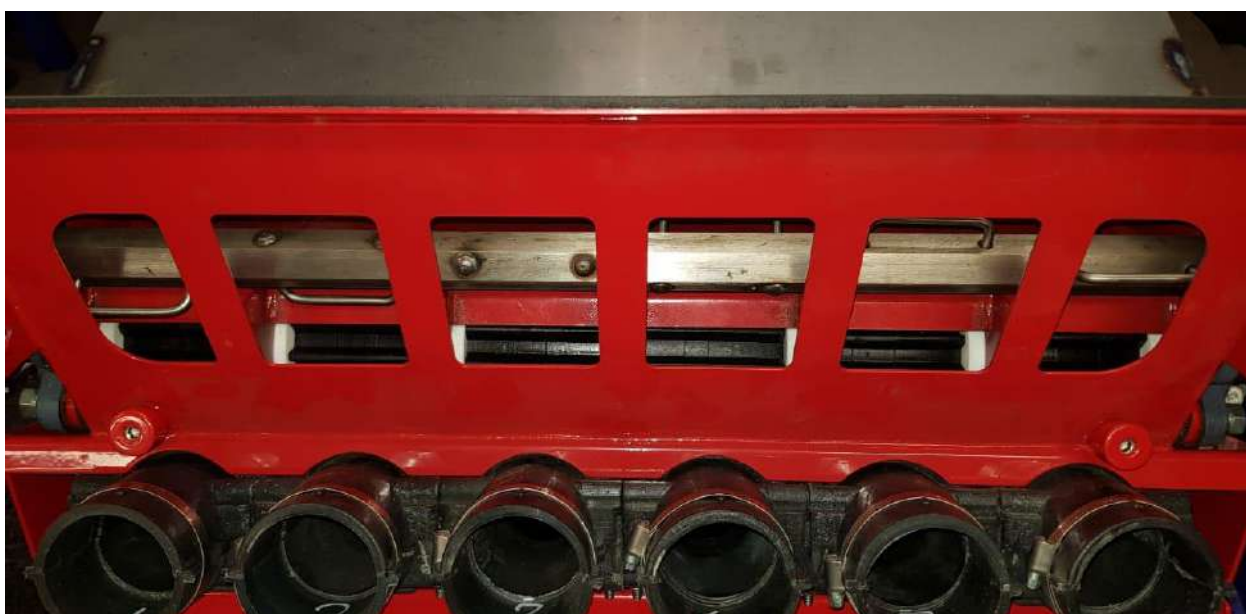


Рис.96 Передний люк снят



Рис.97 Снятие нижней крышки для тарировки нормы высева в шестиканальном дозаторе.

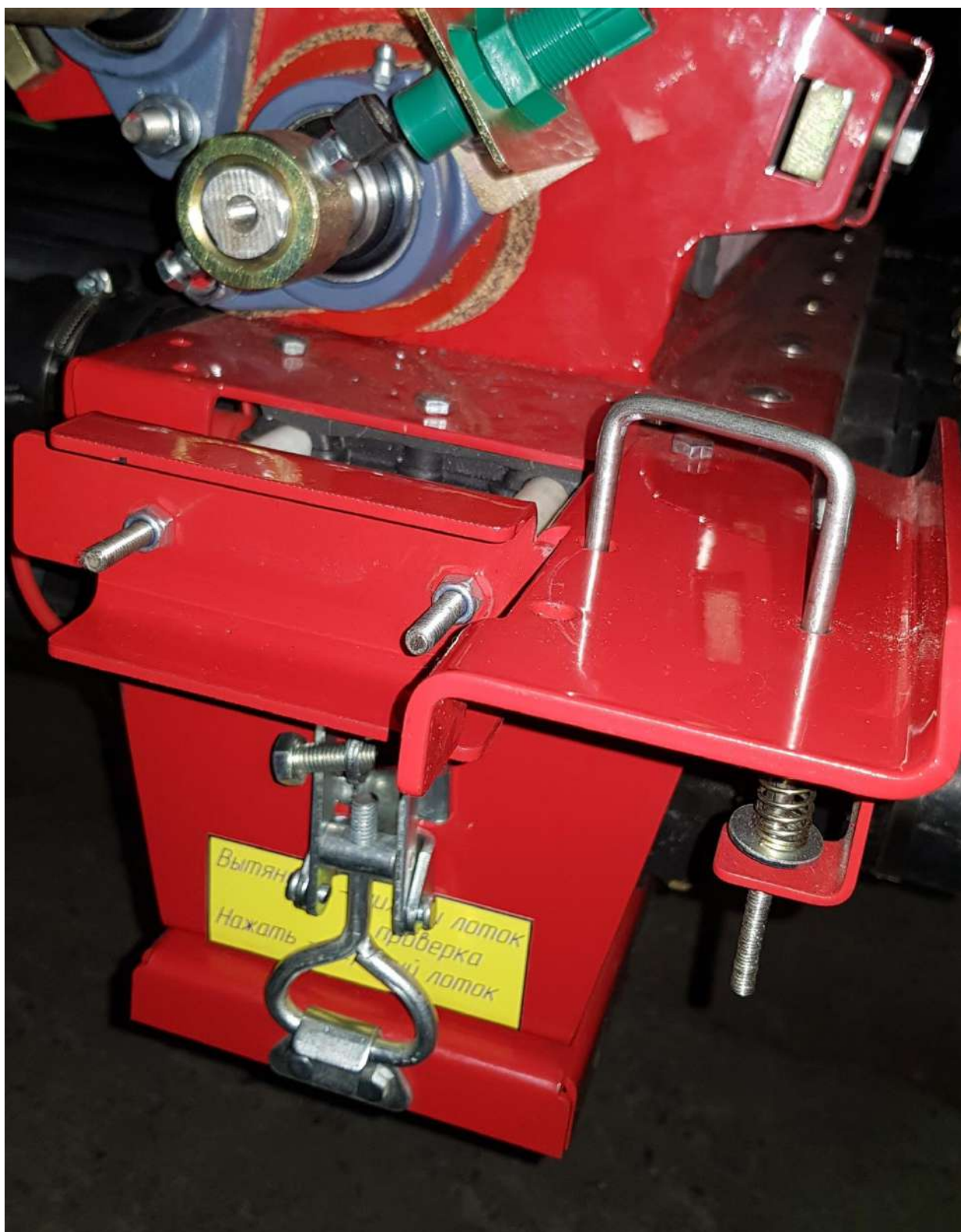


Рис.98 Положение шиберной заслонки, при подаче семян или удобрений в верхние трубопроводы двенадцати канального дозатора.



Рис.99 Положение шибберной заслонки, при подаче семян или удобрений в нижние трубопроводы и при тарировке нормы высева двенадцати канального дозатора.



Рис.100 Установка мерной сумки для тарировки нормы высева.

5.3.6.3. Дозирующие катушки.

В заводской комплектации в дозаторах установлены валики со стандартными катушками, валики с мелкосемянными катушками поставляются потребителю по отдельному заказу.



Рис.101 Катушка стандартная.



Рис.102 Катушка мелкосемянная.

Замена валиков с дозирующими катушками производить следующим образом:

- снимаем цепь между валом дозатора и валом ворошилки (рис.103);



Рис. 103 Цепь дозатор - ворошилка

- откручиваем болт М8 и снимаем звездочку с вала дозатора;
- шестигранником на «3» ослабляем стопорные болты обоймы подшипника на обоих подшипниках с правой и левой стороны дозатора (рис.105);



Рис.104 Подшипник вала дозатора и ворошилки со стопорные винтами.

- откручиваем подшипник со стороны звездочки и вытаскиваем вал в сторону звездочки (рис. 105).

Сборку проводим в обратной последовательности.



Рис.105 Замена дозирующих катушек.

Рекомендуется установка катушек в зависимости от нормы высева:

- при норме высева 30...400 кг/га – стандартная (рис.101);
- при норме высева 2,5...50 кг/га – мелкосемянная (рис.102).

Для контрольной проверки нормы высева:

- снимите нижний люк с дозатора согласно (рис.97);
- установите мерную сумку согласно (рис.100);
- установите положение флажка вариатора, согласно требованиям табл.11...19;
- проведите настройку нормы высева согласно п.5.3.8.

5.3.7.Пневматическая система высева семян и удобрений.

Внимание!!!

Не направляйте источник тепла любого вида во входное отверстие вентилятора, пытаясь высушить удобрения или другие материалы в бункере, возгорание или взрыв пыли может повредить машину и причинить травмы людям.



Рис.106 Вентилятор с гидромотором.

Между корпусом вентилятора и первым дозатором располагается распределитель, в котором поток воздуха разделяется и передается в каналы первого и второго дозаторов:

- одинарная система воздушного потока используется, когда один общий продукт переносится и доставляется из всех отсеков бункера, или если два совместимых продукта смешиваются в воздушном потоке и доставляются в одну борозду, в данной схеме используется шестиканальные дозаторы и распределители воздуха;

-сдвоенная система воздушного потока используется, когда два продукта не могут быть смешаны в едином воздушном потоке и должны вноситься в почву отдельно, где воздушная заслонка, это регулируемое устройство, используемое для разделения и балансирования воздушного потока между верхним и нижним проходами, в данной схеме используется двенадцати канальные дозаторы и распределители воздуха;

-если заслонка поднята вверх, то больше воздуха доставляется в нижние трубы, если заслонка опущена, больше воздуха доставляется в верхние трубы, при использовании одинарной конфигурации с распределителем сдвоенной конфигурации (активны только верхние или только нижние трубы), отрегулируйте заслонку так, чтобы полностью заблокировать поток воздуха в неактивные трубы.



Рис.107 Воздуховоды 12-ти канального бункера.

5.3.7.1.Скорость воздуха и распределение транспортируемого материала.

Оптимальная скорость воздушного потока, регулируемая оборотами вентилятора, исключает зависание семенного материала и гранулированных удобрений в семепроводах, а также не допускает их вынос на поверхность почвы.

Недостаточная скорость воздушного потока приводит к зависанию в трубопроводах семенного материала и удобрений, которые продолжают выноситься воздушным потоком при отключенной муфте привода дозаторов и выглубленных сошниках, что приводит к не эффективному использованию материала и наносит вред экологии.

Высокая скорость воздушного потока приводит к травмированию семенного материала, истиранию и дроблению гранулированных удобрений, повышенному износу шлангов, выносу материалов на поверхность почвы.

Для равномерного и точного дозирования семенного материала и гранулированных удобрений в емкостях бункера создается избыточное давление, параметры которой контролируются системой управления посевного комплекса и датчиками давления рис.98.

Негерметичные люки бункера рис.99 и малый объем дозируемого материала, приводят к неверному дозированию продукта, бункер должен находиться под давлением, осмотрите уплотнения крышек бункера, убедитесь в том, что уплотнение не имеет порезов и повреждений и что на нем не образовались отложения семян, если нужно, замените уплотнение.

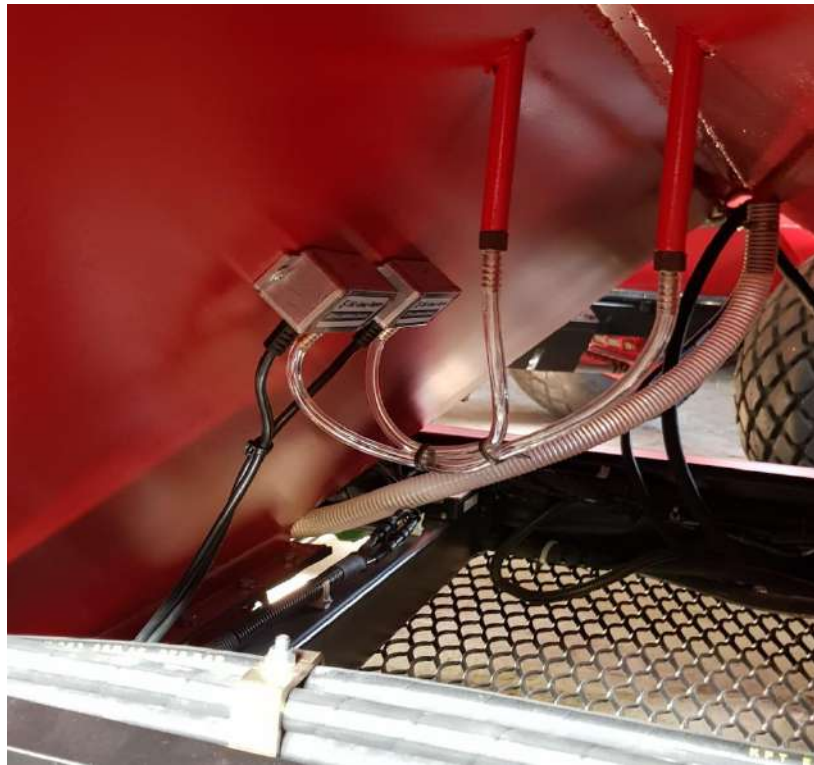


Рис.108 Датчики контроля давления в бункере.



Рис.109 Загрузочный люк пневматического бункера

Для проверки отсутствия утечек воздуха по периметру крышки используйте пудру или частицы пыли.

Первичное распределение в дозаторах, смешивает разделенный воздушный поток с семенным материалом и гранулированными удобрениями и подает их к башням дальнейшего смешивания и распределения.

Конструкции вентилятора и распределителя воздушного потока обеспечивают равномерный поток воздуха в трубах первичного распределения, что снизило требования к прокладке и длине семепроводов Φ 63 мм, первичного распределения. Несмотря на это не правильная укладка семепроводов, провисание и жесткие изгибы, приводят к преждевременному износу шлангов и повышают вероятность зависания материалов в семепроводах.

При прокладке шлангов избегайте резких изгибов, углов и перекручивания, шланги прокладываете горизонтально или с наклоном вниз во избежание восходящих потоков воздуха и продуктов.

Чтобы увеличить срок службы и уравнивать износ, шланги следует поворачивать на четверть оборота один раз в сезон.

Вторичные семепроводы доставляют воздушным потоком семенной материал и гранулированные удобрения от башен распределения к сошникам.

Для равномерного распределения семян по сошникам, максимально допустимая разница в длине между самым длинным и самым коротким шлангом Φ 25 мм, не должна превышать 1,2 м.

Если разница в длине шлангов превосходит допустимый максимум, переложите шланги, используя описанный ниже уравнивающий метод:

-проложите самый длинный шланг от башни распределения к самому дальнему сошнику сеялки;

-используйте спиральную прокладку шлангов, чтобы длина шлангов не превышала допустимую разницу 1,2 м;

-следите что бы шланги плавно опускались вниз к сошникам, обеспечьте свободный ход, не допускающий обрывов семепроводов при заглоблении и складывании орудия;

-избегайте резких изгибов.

5.3.7.2. Башни распределения.

На посевных комплексах устанавливаются полимерные, быстро обслуживаемые, многоканальные башни распределения, от 6 до 12 каналов рис.96, в зависимости от

ширины комплекса и количества рабочих органов, к которым подводится транспортируемый материал.

При монтаже и работе на посевном комплексе следите за горизонтальностью выводных патрубков семенного материала и удобрений, а также за герметичностью соединения крышки с корпусом, отклонение этих параметров ведет к неравномерному распределению транспортируемого материала по сошникам.

Внимание!!!

При повороте крышки башни распределения вправо, происходит расфиксация крышки и корпуса, башня готова к техническому обслуживанию, при повороте крышки влево происходит зажим прокладки крышки п.2 рис.101, герметизация и фиксация крышки и корпуса.

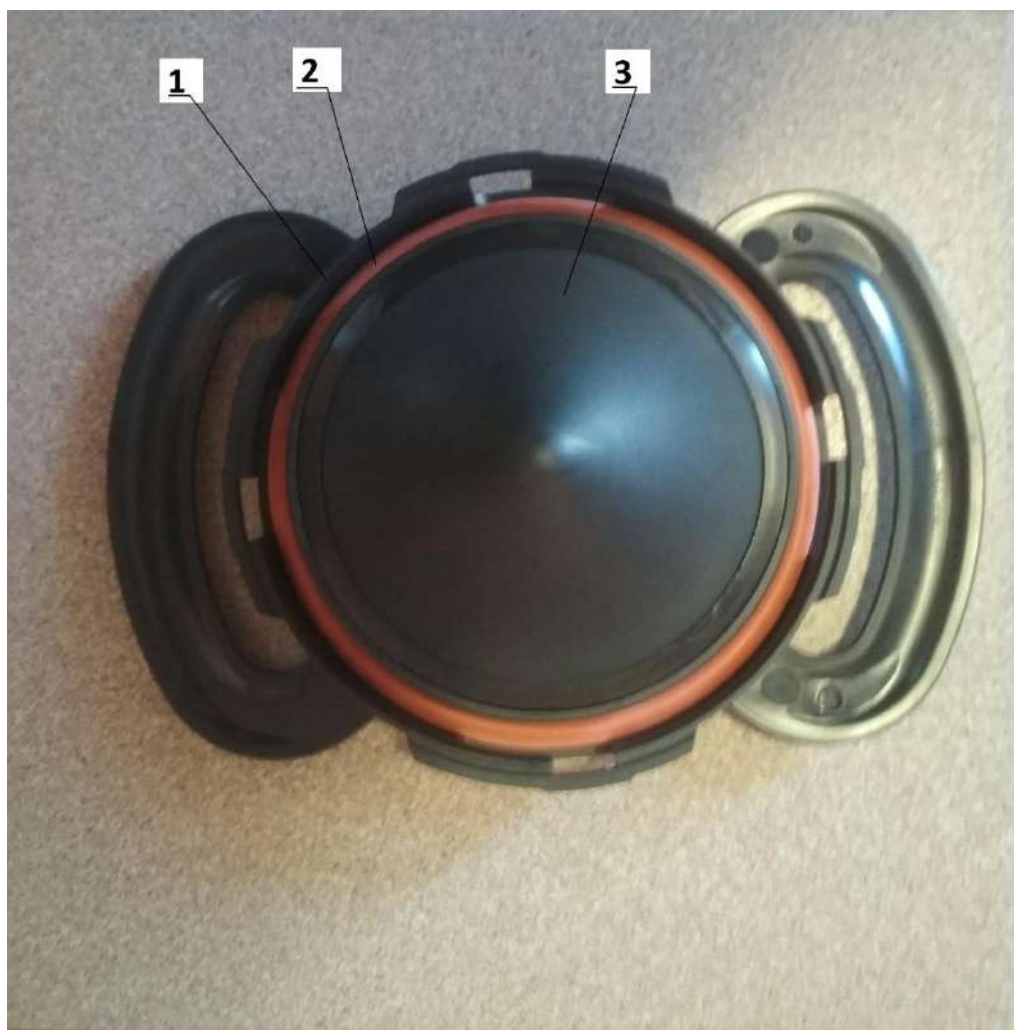
Внимание!!!

В связи с полимерными материалами корпуса и крышки распределительной башни необходимо соблюдать осторожность при работе с ними и при обслуживании.



1-корпус, 2-крышка.

Рис.110 Башня распределения



1-корпус крышки, 2-прокладка, 3-съёмный распределительный конус.

Рис.111 Крышка башни распределения

5.3.7.3.Установка оптимальной скорости вентилятора.

Внимание!!!

Не превышайте максимальную скорость вентилятора:

-для шести дюймового - 6000 об/мин.;

-для восьми дюймового - 5000 об/мин.

Характеристика шести дюймового вентилятора в зависимости от оборотов, приведены в табл.5.

табл.5

3450 об/мин			4500 об/мин			5500 об/мин		
Расход воздуха, м ³ /мин.	Давление, кРа	Мощность, кВт	Расход воздуха, м ³ /мин	Давление, кРа	Мощность, кВт	Расход воздуха, м ³ /мин.	Давление, кРа	Мощность, кВт
0	4,0	1,7	0	6,5	4,3	0	9,5	7,0
28	3,9	3,7	35	6,4	8	41	9,8	14
48	3,5	6,5	65	5,5	14,5	75	8,6	26
65	2,2	8,5	78	3,3	17,5	95	4,0	32
74	1,1	9,8	90	1,5	20	110	2,5	40
80	0,25	11	95	0,4	22	120	0,6	41

Характеристика восьми дюймового вентилятора в зависимости от оборотов, приведены в табл.6.

табл.6.

3450 об/мин			4000 об/мин			4500 об/мин		
Расход воздуха, м ³ /мин.	Давление, кРа	Мощность, кВт	Расход воздуха, м ³ /мин.	Давление, кРа	Мощность, кВт	Расход воздуха, м ³ /мин.	Давление, кРа	Мощность, кВт
0	6,0	6,0	0	8,0	9,5	0	10,0	14
33,5	6,3	6,5	38	8,2	12,5	22,5	10,0	15
70	7,0	15	57	8,5	17	43	10,3	18
98	5,8	21	78	8,9	22	64	10,6	24
123	3,6	28	93	8,6	27	86	11,2	31,5
143	0,75	32	110	7,5	32	105	10,9	39

Внимание!!!

Работа пневмотранспорта будет оптимальной, если более легкий материал находится в переднем бункере, а более тяжелый — в заднем бункере.

Оптимальное число оборотов в минуту вентилятора зависит от нижеперечисленных факторов:

-число действующих семяпроводов;

- плотность и размер частиц материала;
- норма внесения дозаторами;
- рабочая скорость посева;
- температура и влажность воздуха;
- глубина заделки семян;
- почва и методы ее обработки;
- высота над уровнем моря.

Внимание!!!

Превышение допустимой скорости вентилятора (об/мин) приведет к его поломке, повреждению транспортируемого материала, усилению износа пневматической системы и выдуванию семян и удобрений из семенного ложа.

Недостаточная скорость вентилятора приведет к забиванию шлангов и выдуванию семенного материала и удобрений во время технологических разворотов.

Скорость вентилятора установлена правильно, если:

- на все сошники поставляется равное количество продукта;
- семена и удобрения уложены в семенную борозду;
- трубы и шланги не забиты материалом;
- при остановке дозатора шланги опоражниваются быстро и равномерно.

Внимание!!!

Прежде чем включать вентилятор, необходимо проверить подсоединение сливного шланга корпуса гидромотора к безнапорной магистрали, в противном случае уплотнение вала мотора выйдет из строя в течение 30 секунд.

Внимание!!!

Прежде чем устанавливать рабочую скорость вентилятора, дайте гидравлическому маслу трактора прогреться до рабочей температуры на небольших оборотах, холодное масло может нарушить точность настроек, затем установите рабочие обороты.

Рабочие скорости и характеристики настройки вентилятора приведены в табл.7

Рабочая скорость вентилятора (об/мин)				
Одноконтурный высев с 6 дюймовым вентилятором		Двухконтурный высев с 8 дюймовым вентилятором		
Сложите нормы внесения всех продуктов (в воздушном потоке).		Настройте вентилятор в соответствии с нормой внесения самого тяжелого продукта (в воздушном потоке).		
Комбинированная норма внесения		Диапазон скоростей вентилятора (об/мин)	Самый тяжелый продукт	Диапазон скоростей вентилятора (об/мин)
Низкая — 3,5–60 кг/га	Мелкие семена (рапс, рыжик и т.д.), удобрения	2000–2800 об/мин	Мелкие семена (рапс, рыжик и т.д.)	2500–3500 об/мин
Средняя — 60–150 кг/га	Семена, удобрения	2800–3500 об/мин	Семена или удобрения	3500–4000 об/мин
Высокая — 150–250 кг/га	Семена, удобрения	3500–4200 об/мин	Семена или удобрения	3300–4000 об/мин
Очень высокая — 250–400 кг/га	Семена, удобрения	4200–5000 об/мин	Семена или удобрения	4000–4500 об/мин

Внимание!

При двухконтурном высеве с двумя 6 дюймовыми вентиляторами, настройка их рабочих скоростей ведется аналогично одноконтурной системе независимо друг от друга.

5.3.8. Настройка нормы высева семенного материала и гранулированных удобрений.**Внимание!**

Для точной калибровке нормы высева проверьте:

- кинематическую схему привода дозаторов;
- параметры колеса от которого идет привод на дозаторы согласно таблицы 5В;

- исправность и необходимую точность весов;
- качество и характеристики семенного материала;
- качество и характеристики гранулированных удобрений;
- исправность системы управления посевным комплексом;
- достаточный объем в бункере дозируемого материала;
- герметичность пневматической системы.

Путь пройденный шиной привода дозаторов за один оборот приведен в табл.8.

табл.8

Наименование шины	Размер шины, мм	Нагрузка, кг	Номинальное давление, МПа	Путь пройденный за один оборот, мм	Бункер	Изготовитель
Шина 23,1-26 16PR TR - 387	Ф1560	4375	0,25	4545	ПБ-6-1, ПБ-10-1, ПБ-10-2.	Старко Дания
Шина ИЯВ-79 и.н.с.140	Ф1400	2500	0,16	4082	ПБ-6-2	Россия

В случае несоответствия пройденного пути за один оборот колеса табличным значениям, необходимо:

-разделить фактический полученный результат пройденного пути за один оборот на табличные значения этого показателя, табл.5В, получим корректирующий коэффициент K_1 ;

-табличные значения оборотов рукоятки, табл.5Б разделить на коэффициент K_1 , получаем фактические необходимые обороты рукоятки, для посева одного гектара, при стационарных методах калибровки нормы высева.

Чтобы одновременно выполнить калибровку двух дозаторов, используйте для каждого дозатора отдельные мешки.

Во время калибровки нормы высева:

-наполните бункер так, чтобы входные отверстия дозатора были полностью закрыты продуктом, минимальный уровень 300 мм, а его объема хватило для получения пробы;

-снимите люк с нижней части дозаторов и установите мешки для сбора семян и удобрений;

-установите планку дозатора в положение высева в нижние воздуховоды, для двухконтурного высева;

-установите необходимое значение на шкале вариатора, согласно табл. 4...16;

-для получения лучших результатов перед калибровкой поверните рукоятку вариатора против часовой стрелки 15 оборотов, чтобы продукт на дне бункера не располагался слишком плотно и заполнил катушки;

-опорожните мешки от продукта;

-взвесьте пустые мешки для сбора продукта;

- установите мешки для сбора семян и удобрений на дозаторы.

Посевной комплекс готов к настройке нормы высева.

Существует четыре метода проверки нормы высева и внесения удобрений, благодаря которым возможна точная настройка нормы внесения продукта.

1.ПОЛЕВОЙ МЕТОД. Этот метод проверки наиболее точен, он выполняется в фактических полевых условиях.

2.СТАЦИОНАРНЫЙ МЕТОД. Этот метод проверки на площади 1га. Такая проверка является третьей по степени точности. Оператор устанавливает необходимое значение на шкалах вариаторов согласно таблиц 5...14, в зависимости от ширины посевного комплекса и необходимой нормы высева, вращает рукоятку вариатора, против часовой стрелки необходимое количество оборотов, соответствующее засеянному 1 га. Взвешивает мешки с продуктом, в случае отклонения от заданной нормы проводит корректировку положения стрелки на шкале вариатора и повторяет настройку.

3.СТАЦИОНАРНЫЙ МЕТОД проверки на площади 1/10 га. Такой метод проверки аналогичен предыдущему, но наименее точен. Объем отмеряемого дозатором продукта значительно меньше, поэтому погрешность будет выше.

4.КОНТРОЛЬНЫЙ ВЫСЕВ СЕМЯН И УДОБРЕНИЙ, с последующей корректировкой нормы высева.

5.3.9. Калибровка дозирующего механизма.

5.3.9.1.Проверка калибровки дозаторов Полевым методом.

Выполните требования, изложенные в п.5.3.8.

Этот метод имитирует фактический сев и, следовательно, обеспечивает наиболее точную проверку, цель заключается в покрытии рассчитанной площади для получения точной пробы продукта и проверки фактической нормы внесения, наиболее удобно проверку проводить на площади 1 га. Однако данный метод не учитывает влияние работы вентилятора и внутреннего давления в бункере.

Для получения более точных результатов сначала выполните все настройки бункера, орудия и трактора. Дозаторы бункера должны быть настроены на заданную норму внесения, проверьте параметры колеса, от которого идет привод на дозаторы согласно таблицы В.

Заполните бункер посевным материалом или гранулированными удобрениями в количестве, достаточном для получения пробы, и следите за тем, чтобы катушки были полностью закрыты продуктом, а уровень материала не опускался ниже 300 мм. Не насыпайте продукт только в одну емкость бункера.

Установите мешки для сбора семян и удобрений.

Внимание!!!

Не включайте вентилятор, когда установлены мешки для сбора продукта.

Отмерьте расстояние, соответствующее 1...2 га засеянной площади для мелкосемянных культур и 0,1...0,25 га для остальных семян и удобрений, в зависимости от ширины посевного комплекса и нормы высева, включите электромагнитную муфту и на рабочей скорости пройдите данный путь (пройденный путь можно определить по навигатору).

Снимите мешки с контролируемым продуктом и взвесьте каждый мешок на весах, отнимите вес пустого мешка, полученный результат будет соответствовать норме высева на данной площади.

В случае отклонения полученной (фактической) нормы высева от заданной, откорректируйте показания стрелки на шкале вариатора и повторите калибровку.

5.3.9.2. Проверка калибровки дозаторов стационарным методом.

Установите посевной комплекс на горизонтальной площадке, обеспечьте фиксацию посевного комплекса от перемещения, проследите, чтобы электромагнитная муфта была отключена.

Выполните требования, изложенные в п.5.3.8.

Внимание!!!

Вращение рукоятки вариатора только против часовой стрелки!!!

Нормы высева семенного материала и внесения удобрений табл.6...14 приведены для рабочей ширины посевного комплекса, без учета перекрытия предыдущего прохода.

При неработающем посевном агрегате (вентилятор выключен), повернуть рукоятку на передней стенке вариатора рис.102, соответствующее количество раз, согласно табл.9.

Наименование посевного комплекса	Число оборотов рукоятки вариатора бункера серии ПБ (ПБ-6-2, ПБ-10-2, ПБ-6-1, ПБ-10-1), соответствующее 1 га засеянной площади, в соответствии с кинематическими схемами бункеров рис.77, 78, 79.
КПК-540	953
КПК-720	715
КПК-850	612
КПК-990	521
КПК-1080	476
КПК-1200	429
КПК-1250	412

Это будет соответствовать одному засеянному гектару. Затем взвесить высыпавшееся из дозатора зерно или удобрение.

Для бункеров ПБ-6-2, ПБ-10-2, при установке звездочки с 18 зубьями на вал электромагнитной муфты (повышающая передача) рис.77, 78 табличные значения оборотов рукоятки (табл.5), нужно умножить на коэффициент 1,8, а при установке звездочки с 18 зубьями на вал редуктора (понижающая передача), табличные значения оборотов рукоятки (табл.5), нужно умножить на коэффициент 0,55.

Для бункеров ПБ-6-1, ПБ-10-1, при установке звездочки с 10 зубьями на вал электромагнитной муфты рис.79, табличные значения оборотов рукоятки (табл.5), нужно умножить на коэффициент 1,8, а при установке звездочки с 18 зубьями на вал редуктора (понижающая передача), табличные значения оборотов рукоятки (табл.5), нужно умножить на коэффициент 0,55.

Внимание!!!

Перед калибровкой дозирующего механизма проверьте соответствие кинематической схеме (рис. 77 – 79)!

Для сокращения времени на операцию калибровки можно повернуть рукоятку вдвое меньше и умножить вес зерна на 2 и т.д.

Калибровка позволяет внести необходимую поправку в установку указателей дозирующих механизмов в случае некоторого расхождения реальной и стандартной плотности семян и удобрений, а также учесть погрешности, вносимые конструкцией данного агрегата. Калибровку необходимо производить при каждой смене вида семян и не реже двух раз в сезон при севе одной и той же культуры. Для установки необходимой нормы внесения удобрений калибровка также обязательна.

5.3.9.3. Проверка калибровки дозаторов контрольным высевом семян и удобрений.

Этот метод подразумевает фактический сев и, следовательно, обеспечивает точную проверку, цель заключается в посеве на рассчитанной площади известного количества семян и удобрений, для получения точной нормы высева семян и проверки фактической нормы внесения удобрений, наиболее удобно проводить проверку на площади необходимой для выработки полностью заправленного бункера, для мелкосемянных культур логично проводить контрольный сев на 1...2 га.

5.3.10. Работа с двенадцати канальными дозаторами аналогична работе с шестиканальными дозаторами, однако необходимо правильно установить положение шиберных заслонок и зафиксировать данное положения, обеспечивающее направление материала в верхние или нижние воздухопроводы рис.89, 99.

5.3.11. Для предотвращения перегрузок кинематической схемы привода дозаторов, на валу вариатор-дозатор установлены срезные шплинты 2,5x25 рис.103.

5.3.12. Для контроля давления в емкостях бункера установлены датчики давления рис.98, настроенные на 3 КПа, которые постоянно информируют механизатора о плотности закрытия люков и герметичности других элементов бункера, что исключает данный фактор, влияющий на точность дозирования семенного материала и удобрений.

5.3.13. Посевные комплексы серии КПК могут комплектоваться бункерами с аналогичными характеристиками других изготовителей, как с одноканальной так и многоканальными системами дозирования, по согласованию с заказчиком посевной комплекс может комплектоваться бункерами и пневматической системой с отдельным внесением удобрений и семян в почву, а также системой внесения жидких удобрений.

Внимание!!!

При калибровке дозирующего механизма на мелкосеменные культуры необходимо учитывать устанавливаемые обороты вентилятора, в зависимости от которых происходит увеличение объема подачи материала, табличные значения необходимо умножить на поправочный коэффициент:

-до 2500 об/мин – 1,3;

-до 3500 об/мин – 1,18;

-до 4200 об/мин – 1,05.

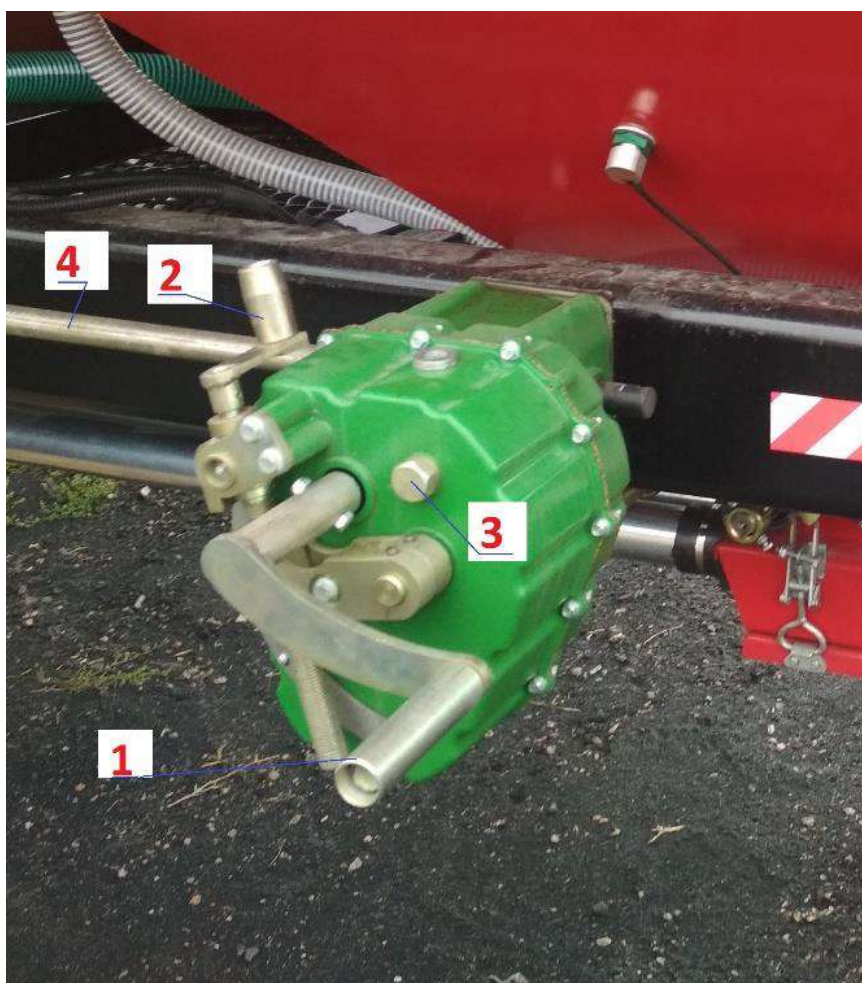
Внимание!!!

В связи с дополнительными факторами влияющими на точность нормы высева в процессе работы (внутреннее давление в бункере и

семяпроводах, размера, веса, формы и текучести материала, движение по неровному фону и т.д.), после калибровки дозаторов необходимо провести контрольный высеv и в случае необходимости, откорректировать норму высева согласно полученным результатам.

5.3.14. Проверка работы Вариатора

Для повышения точности показаний передаточных отношений вариатора, проверьте уровень и характеристики масла, поставив машину на ровную поверхность, уровень является нормальным, если масло находится в нижней части заливного отверстия, заправляйте вариатор рекомендуемым маслом.



1-Рукоятка привода дозатора (вращаем против часовой стрелки), 2-винт регулировки передаточных отношений вариатора, 3-заправочная (контрольная) пробка, 4-приводной вал трансмиссии.

Рис.112 Элементы управления вариатора



Рис.113 Срезной предохранительный шплинт.

Внимание!!!

Рукоятка вариатора вращается против часовой стрелки рис.112.

Для проверки передаточных отношений вариатора:

- отметьте положение одного зуба звездочки мешалки;
- поверните рукоятку вариатора против часовой стрелки 10 раз;
- проверьте обороты выходного вала вариатора или вала мешалки, которые должны соответствовать данным (табл. 10).

Внимание!

Исправная работа вариаторов обеспечивает высокую точность дозирования семенного материала и удобрений, поэтому проводите обязательную проверку работы вариаторов при постановке на хранение и при снятии с хранения и в случаях отклонения нормы высева семенного материала и внесения удобрений.

Внимание!

Работа вариатора считается нормальной:

- рукоятка вариатора вращается против часовой стрелки, плавно с равномерной нагрузкой;
- выходной вал вариатора вращается плавно, без рывков;
- передаточное отношение соответствует табличным значениям.

Внимание!

При отклонение оборотов выходного вала+ -10%, от табличных значений и при других отклонениях работы вариатора, обратитесь к дилеру ООО «Агроцентр», для замены или ремонта вариатора.

табл.10

№	Значение на вариаторе	Число оборотов рукоятки (против часовой стрелки)	Число оборотов выходного вала	Передаточное отношение
1	100	10	6,38	0,638
2	95		6,17	0,617
3	90		5,88	0,588
4	85		5,53	0,553
5	80		5,22	0,522
6	75		4,93	0,493
7	70		4,67	0,467
8	65		4,32	0,432
9	60		4,0	0,40
10	55		3,67	0,367
11	50		3,33	0,333
12	45		3,0	0,30
13	40		2,7	0,270
14	35		2,38	0,238
15	30		2,08	0,208
16	25		1,78	0,178
17	20		1,50	0,150
18	15		1,2	0,120
19	10		0,82	0,082
20	5		0,53	0,053

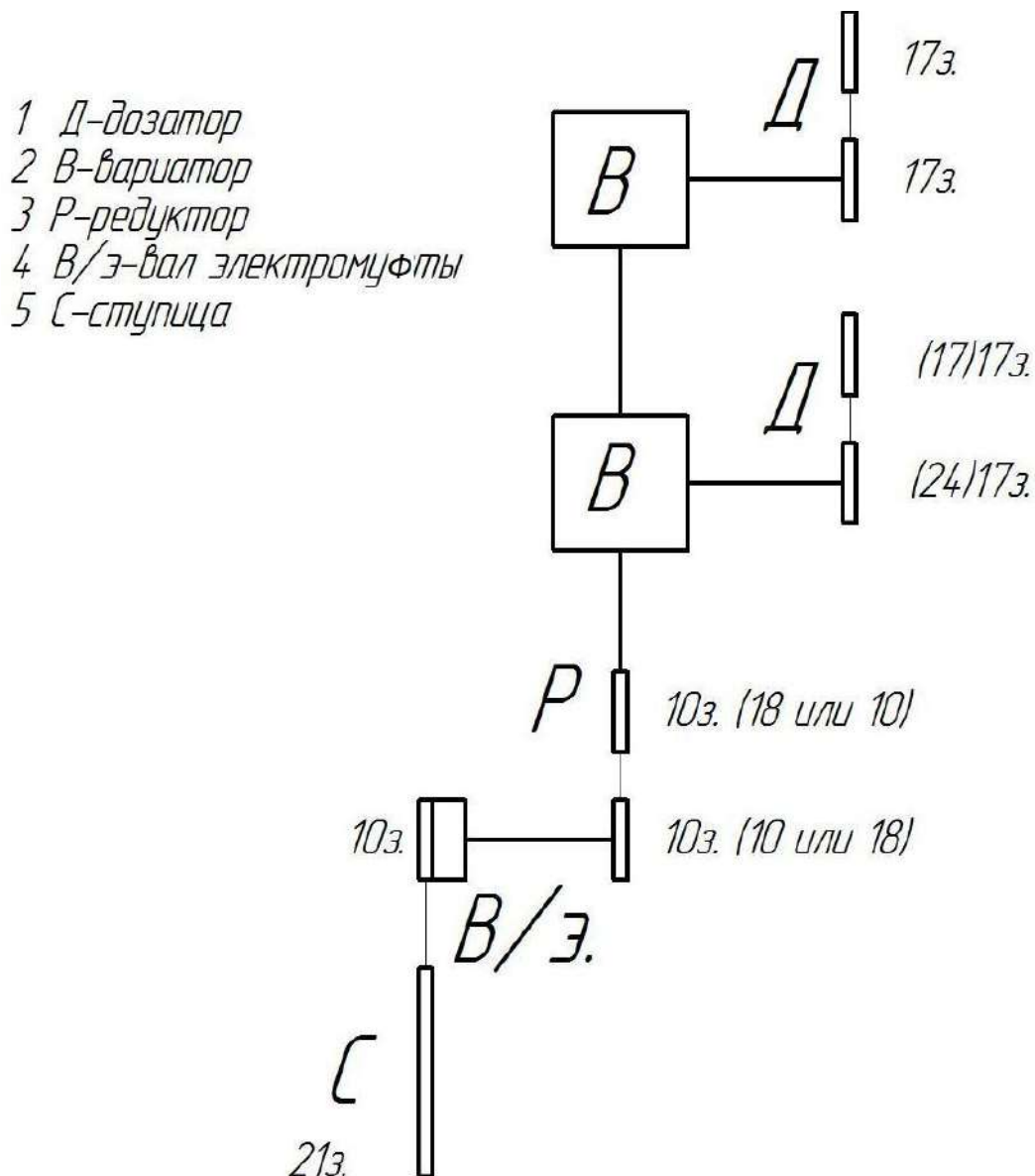


Рис.114 Кинематическая схема бункеров ПБ-6-2 – заднее колесо Ф1400 мм.

Табличные значения нормы высева соответствуют кинематической схеме (рис.114) 21-10;10-10;17-17.

Табличные значения умножить на коэффициент 1,8 при кинематической схеме (рис. 114) с установленными звездочками 21-10;18-10;17-17.

Табличные значения умножить на коэффициент 0,55 при кинематической схеме (рис. 114) с установленными звездочками 21-10; 10-18;17-17.

При установке звездочки 24 зуба на вал ворошилки дозатора норма высева увеличивается на 41 %.

- 1 Д-дозатор
- 2 В-вариатор
- 3 Р-редуктор
- 4 В/э-вал электромуфты
- 5 С-ступица

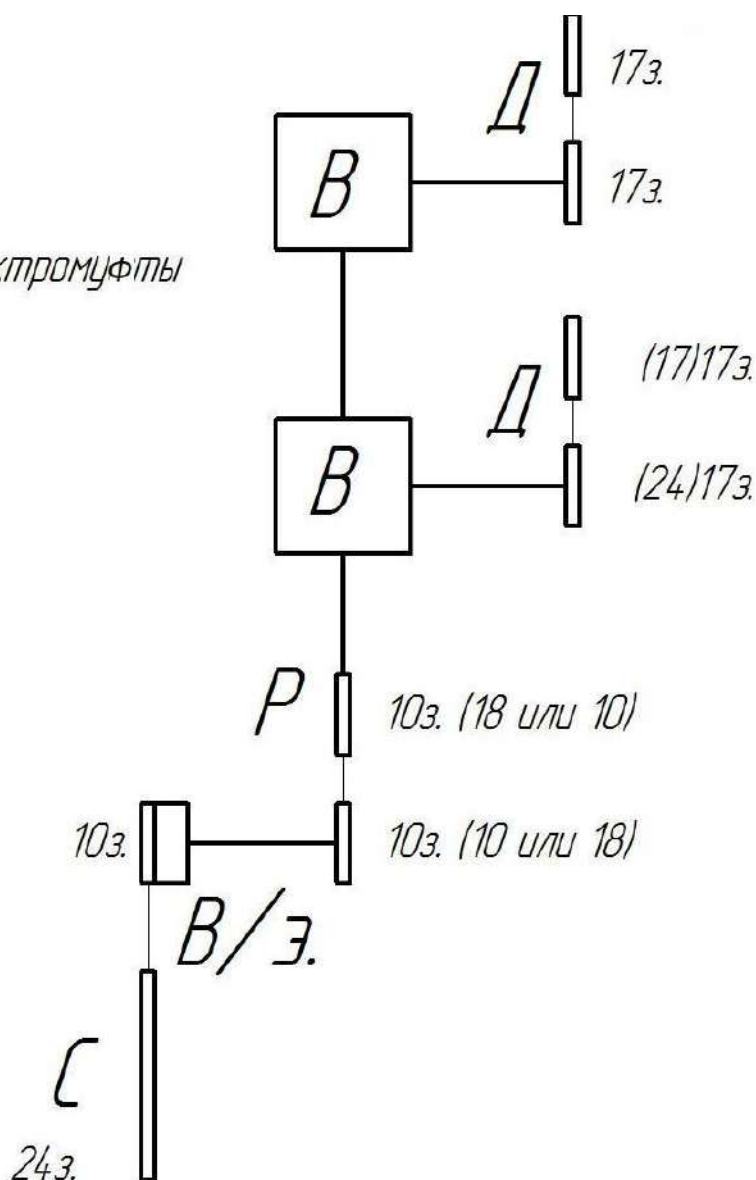


Рис.115 Кинематическая схема бункера ПБ-10-2 – заднее колесо Ф1560 мм.

Табличные значения нормы высева соответствуют кинематической схеме (рис.115) 24-10;10-10;17-17.

Табличные значения умножить на коэффициент 1,8 при кинематической схеме (рис. 115) с установленными звездочками 24-10;18-10;17-17.

Табличные значения умножить на коэффициент 0,55 при кинематической схеме (рис. 115) с установленными звездочками 24-10; 10-18;17-17.

При установке звездочки 24 зуба на вал ворошилки дозатора норма высева увеличивается на 41 %.

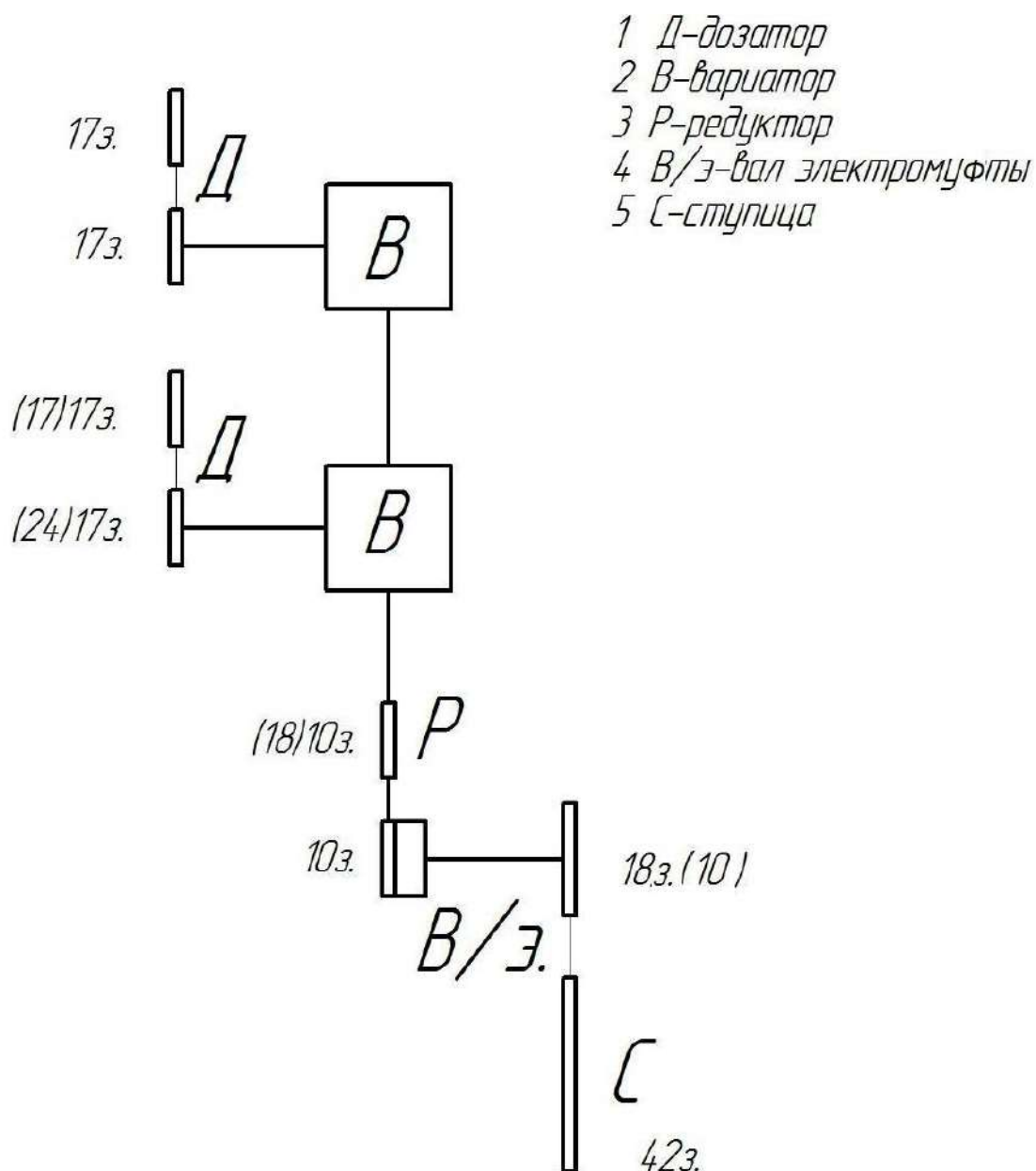


Рис.116 Кинематическая схема бункеров ПБ-6-1, ПБ-10-1 – заднее колесо Ф1560 мм.

Табличные значения нормы высева соответствуют кинематической схеме (рис.116) 42-18;10-10;17-17.

Табличные значения умножить на коэффициент 1,8 при кинематической схеме (рис. 116) с установленными звездочками 42-10;10-10;17-17.

Табличные значения умножить на коэффициент 0,55 при кинематической схеме (рис. 116) с установленными звездочками 42-18; 10-18;17-17.

При установке звездочки 24 зуба на вал ворошилки дозатора норма высева увеличивается на 41 %.

КПК-540Л (1га-1852м) - 953 оборота рукоятки.

Четырехканальные бункера ПБ-6-2, ПБ-10-2, ПБ-6-1, ПБ-10-1.

табл.11

Показатель флажка на шкале вариатора	Норма высева на га в кг						
	Катушка стандартная					Мелкосемянная	
	Пшеница	Ячмень	Овес	Горох	Удобрения	Рапс	Рыжик
2						0,3	0,3
5						2,4	2,0
10	35,3	28,2	18,8	31,7	44,2	3,6	3,1
15	50,6	40,4	26,9	45,5	63,3	5,5	4,6
20	65,9	52,6	35,0	59,2	82,5	7,2	6,1
25	79,4	63,4	42,3	71,4	99,4	8,7	7,4
30	93,0	74,2	49,5	83,6	116,4	10,6	9,0
35	106,6	85,1	56,7	95,9	133,5	12,1	10,2
40	120,3	96,0	64,0	108,2	150,6	14,1	11,9
45	134,4	107,2	71,5	120,8	168,2	15,9	13,4
50	148,4	118,4	79,0	133,4	185,8	17,0	14,4
55	164,1	131,0	87,3	147,5	205,5	18,3	15,5
60	179,8	143,5	95,7	161,6	225,1	20,8	17,6
65	193,6	154,5	103,0	174,1	242,4	21,9	18,5
70	207,4	165,5	110,3	186,5	259,7	23,0	19,5
75	219,5	175,1	116,7	197,3	274,8	25,3	21,4
80	231,5	184,7	123,2	208,1	289,8	27,6	23,4
85	244,4	195,0	130,0	219,7	306,0	29,0	24,6
90	257,3	205,3	136,9	231,3	322,1	30,4	25,7
95	268,8	214,5	143,0	241,7	336,5	32,4	27,4
100	280,3	223,7	149,1	252,0	351,0	34,4	29,1

Внимание!!! Вращение рукоятки вариатора только против часовой стрелки!!!

КПК-540МБ (1га-1852м) - 953 оборота рукоятки.
Шестиканальные бункера ПБ-6-2, ПБ-10-2, ПБ-6-1, ПБ-10-1.

табл.12

Показатель флажка на шкале вариатора	Норма высева на га в кг						
	Катушка стандартная					Мелкосемянная	
	Пшеница	Ячмень	Овес	Горох	Удобрения	Рапс	Рыжик
2						0,5	0,4
5						3,6	3,1
10	53,5	42,7	28,4	48,1	66,9	5,5	4,7
15	76,6	61,2	40,8	68,9	96,0	8,3	7,0
20	99,8	79,7	53,1	89,7	125,0	10,9	9,2
25	120,3	96,0	64,0	108,2	150,7	13,2	11,2
30	140,9	112,4	74,9	126,6	176,3	16,1	13,6
35	161,6	128,9	86,0	145,2	202,3	18,3	15,5
40	182,3	145,5	97,0	163,9	228,2	21,3	18,1
45	203,6	162,5	108,3	183,0	254,9	24,0	20,3
50	224,9	179,5	119,6	202,2	281,6	25,8	21,8
55	248,7	198,4	132,3	223,5	311,3	27,7	23,4
60	272,4	217,4	144,9	244,9	341,1	31,4	26,6
65	293,3	234,1	156,1	263,7	367,3	33,2	28,1
70	314,3	250,8	167,2	282,5	393,5	34,9	29,5
75	332,5	265,3	176,9	298,9	416,3	38,4	32,4
80	350,8	279,9	186,6	315,3	439,1	41,8	35,4
85	370,3	295,5	197,0	332,9	463,6	44,0	37,2
90	389,8	311,1	207,4	350,4	488,0	46,1	39,0
95	407,3	325,0	216,7	366,1	509,9	49,1	41,6
100	424,7	338,9	226,0	381,8	531,8	52,2	44,1

Внимание!!! Вращение рукоятки вариатора только против часовой стрелки!!!

КПК-720Л (1га-1388м) - 715 оборота рукоятки.

Четырехканальные бункера ПБ-6-2, ПБ-10-2, ПБ-6-1, ПБ-10-1

табл.13

Показатель флажка на шкале вариатора	Норма высева на га в кг						
	Катушка стандартная					Мелкосемянная	
	Пшеница	Ячмень	Овес	Горох	Удобрения	Рапс	Рыжик
2						0,2	0,2
5						1,8	1,5
10	26,5	21,2	14,1	23,8	33,2	2,7	2,3
15	38,0	30,3	20,2	34,2	47,6	4,1	3,5
20	49,5	39,5	26,3	44,5	62,0	5,4	4,6
25	59,7	47,6	31,7	53,6	74,7	6,6	5,5
30	69,8	55,7	37,2	62,8	87,5	8,0	6,8
35	80,1	63,9	42,6	72,0	100,3	9,1	7,7
40	90,4	72,1	48,1	81,3	113,2	10,6	9,0
45	101,0	80,6	53,7	90,8	126,4	11,9	10,1
50	111,5	89,0	59,3	100,3	139,6	12,8	10,8
55	123,3	98,4	65,6	110,9	154,4	13,7	11,6
60	135,1	107,8	71,9	121,5	169,1	15,6	13,2
65	145,5	116,1	77,4	130,8	182,1	16,4	13,9
70	155,8	124,4	82,9	140,1	195,1	17,3	14,6
75	164,9	131,6	87,7	148,2	206,4	19,0	16,1
80	173,9	138,8	92,5	156,4	217,8	20,7	17,5
85	183,6	146,5	97,7	165,1	229,9	21,8	18,4
90	193,3	154,3	102,8	173,8	242,0	22,9	19,3
95	202,0	161,2	107,4	181,6	252,9	24,4	20,6
100	210,6	168,1	112,1	189,4	263,7	25,9	21,9

Внимание!!! Вращение рукоятки вариатора только против часовой стрелки!!!

КПК-720МБ (1га-1388м) - 715 оборота рукоятки.
Шестиканальные бункера ПБ-6-2, ПБ-10-2, ПБ-6-1, ПБ-10-1.

табл.14

Показатель флажка на шкале вариатора	Норма высева на га в кг						
	Катушка стандартная					Мелкосемянная	
	Пшеница	Ячмень	Овес	Горох	Удобрения	Рапс	Рыжик
2						0,4	0,3
5						2,7	2,3
10	40,2	32,1	21,4	36,1	50,3	4,2	3,5
15	57,6	46,0	30,6	51,8	72,1	6,2	5,3
20	75,0	59,9	39,9	67,4	93,9	8,2	6,9
25	90,4	72,2	48,1	81,3	113,2	9,9	8,4
30	105,8	84,5	56,3	95,1	132,5	12,1	10,2
35	121,4	96,9	64,6	109,1	152,0	13,7	11,6
40	137,0	109,3	72,9	123,1	171,5	16,0	13,6
45	153,0	122,1	81,4	137,5	191,5	18,1	15,3
50	169,0	134,8	89,9	151,9	211,6	19,4	16,4
55	186,8	149,1	99,4	168,0	233,9	20,8	17,6
60	204,7	163,3	108,9	184,0	256,3	23,6	20,0
65	220,4	175,9	117,3	198,1	276,0	24,9	21,1
70	236,1	188,4	125,6	212,3	295,6	26,2	22,2
75	249,8	199,4	132,9	224,6	312,8	28,8	24,4
80	263,5	210,3	140,2	236,9	330,0	31,4	26,6
85	278,2	222,0	148,0	250,1	348,3	33,0	28,0
90	292,9	233,7	155,8	263,3	366,7	34,6	29,3
95	306,0	244,2	162,8	275,1	383,1	36,9	31,2
100	319,1	254,7	169,8	286,9	399,5	39,2	33,2

Внимание!!! Вращение рукоятки вариатора только против часовой стрелки!!!

КПК-850МБ, КПК-850Л (1га-1176м) - 612 оборота рукоятки.
Шестиканальные бункера ПБ-6-2, ПБ-10-2, ПБ-6-1, ПБ-10-1.

табл.15

Показатель флажка на шкале вариатора	Норма высева на га в кг						
	Катушка стандартная					Мелкосемянная	
	Пшеница	Ячмень	Овес	Горох	Удобрения	Рапс	Рыжик
2						0,3	0,3
5						2,3	2,0
10	34,0	27,2	18,1	30,6	42,6	3,5	3,0
15	48,8	38,9	26,0	43,9	61,1	5,3	4,5
20	63,5	50,7	33,8	57,1	79,6	6,9	5,8
25	76,6	61,1	40,8	68,9	95,9	8,4	7,1
30	89,7	71,6	47,7	80,6	112,3	10,2	8,7
35	102,9	82,1	54,7	92,5	128,8	11,6	9,8
40	116,0	92,6	61,7	104,3	145,3	13,6	11,5
45	129,6	103,4	69,0	116,5	162,3	15,3	12,9
50	143,2	114,2	76,2	128,7	179,2	16,4	13,9
55	158,3	126,3	84,2	142,3	198,2	17,6	14,9
60	173,4	138,4	92,3	155,9	217,1	20,0	16,9
65	186,7	149,0	99,3	167,9	233,8	21,1	17,9
70	200,1	159,6	106,4	179,9	250,5	22,2	18,8
75	211,7	168,9	112,6	190,3	265,0	24,4	20,7
80	223,3	178,2	118,8	200,7	279,6	26,6	22,5
85	235,7	188,1	125,4	211,9	295,1	28,0	23,7
90	248,2	198,0	132,0	223,1	310,7	29,3	24,8
95	259,3	206,9	137,9	233,1	324,6	31,3	26,5
100	270,4	215,8	143,8	243,1	338,5	33,2	28,1

Внимание!!! Вращение рукоятки вариатора только против часовой стрелки!!!

КПК-990МБ, КПК-990Л, КПК-990А, КПК-980А (1га-1010м) - 521 оборота рукоятки.
Шестиканальные бункера ПБ-6-2, ПБ-10-2, ПБ-6-1, ПБ-10-1.

табл.16

Показатель флажка на шкале вариатора	Норма высева на га в кг						
	Катушка стандартная					Мелкосемянная	
	Пшеница	Ячмень	Овес	Горох	Удобрения	Рапс	Рыжик
2						0,3	0,2
5						2,0	1,7
10	29,2	23,3	15,5	26,3	36,6	3,0	2,6
15	41,9	33,4	22,3	37,7	52,4	4,5	3,8
20	54,5	43,5	29,0	49,0	68,3	5,9	5,0
25	65,8	52,5	35,0	59,1	82,3	7,2	6,1
30	77,0	61,4	40,9	69,2	96,4	8,8	7,4
35	88,3	70,5	47,0	79,4	110,5	10,0	8,4
40	99,6	79,5	53,0	89,5	124,7	11,7	9,9
45	111,2	88,8	59,2	100,0	139,3	13,1	11,1
50	122,9	98,1	65,4	110,5	153,9	14,1	11,9
55	135,9	108,4	72,3	122,2	170,1	15,1	12,8
60	148,9	118,8	79,2	133,8	186,4	17,2	14,5
65	160,3	127,9	85,3	144,1	200,7	18,1	15,3
70	171,7	137,0	91,4	154,4	215,0	19,1	16,1
75	181,7	145,0	96,7	163,3	227,5	21,0	17,7
80	191,7	153,0	102,0	172,3	240,0	22,9	19,3
85	202,3	161,5	107,6	181,9	253,3	24,0	20,3
90	213,0	170,0	113,3	191,5	266,7	25,2	21,3
95	222,6	177,6	118,4	200,1	278,6	26,9	22,7
100	232,1	185,2	123,5	208,7	290,6	28,5	24,1

Внимание!!! Вращение рукоятки вариатора только против часовой стрелки!!!

КПК-1080МБ, КПК-1080Л, КПК-1110А (1га-926м) - 476 оборота рукоятки.
Шестиканальные бункера ПБ-6-2, ПБ-10-2, ПБ-6-1, ПБ-10-1.

табл.17

Показатель флажка на шкале вариатора	Норма высева на га в кг						
	Катушка стандартная					Мелкосемянная	
	Пшеница	Ячмень	Овес	Горох	Удобрения	Рапс	Рыжик
2						0,2	0,2
5						1,8	1,5
10	26,8	21,4	14,3	24,1	33,5	2,8	2,3
15	38,4	30,6	20,4	34,5	48,1	4,2	3,5
20	50,0	39,9	26,6	45,0	62,6	5,4	4,6
25	60,3	48,1	32,1	54,2	75,5	6,6	5,6
30	70,6	56,3	37,5	63,5	88,4	8,1	6,8
35	81,0	64,6	43,1	72,8	101,4	9,2	7,7
40	91,3	72,9	48,6	82,1	114,4	10,7	9,0
45	102,0	81,4	54,3	91,7	127,7	12,0	10,2
50	112,7	89,9	60,0	101,3	141,1	12,9	10,9
55	124,6	99,4	66,3	112,0	156,0	13,9	11,7
60	136,5	108,9	72,6	122,7	170,9	15,8	13,3
65	147,0	117,3	78,2	132,1	184,0	16,6	14,1
70	157,5	125,7	83,8	141,6	197,2	17,5	14,8
75	166,6	133,0	88,6	149,8	208,6	19,2	16,3
80	175,8	140,3	93,5	158,0	220,1	21,0	17,7
85	185,5	148,1	98,7	166,8	232,3	22,0	18,6
90	195,3	155,9	103,9	175,6	244,6	23,1	19,5
95	204,1	162,9	108,6	183,5	255,5	24,6	20,8
100	212,8	169,8	113,2	191,3	266,5	26,1	22,1

Внимание!!! Вращение рукоятки вариатора только против часовой стрелки!!!

КПК-1200А (1га-833м) - 429 оборота рукоятки.
Шестиканальные бункера ПБ-6-2, ПБ-10-2, ПБ-6-1, ПБ-10-1

табл.18

Показатель флажка на шкале вариатора	Норма высева на га в кг						
	Катушка стандартная					Мелкосемянная	
	Пшеница	Ячмень	Овес	Горох	Удобрения	Рапс	Рыжик
2						0,2	0,2
5						1,6	1,4
10	24,1	19,2	12,8	21,7	30,2	2,5	2,1
15	34,6	27,6	18,4	31,1	43,3	3,7	3,2
20	45,0	35,9	23,9	40,5	56,3	4,9	4,1
25	54,3	43,3	28,9	48,8	67,9	6,0	5,0
30	63,5	50,7	33,8	57,1	79,5	7,3	6,1
35	72,8	58,1	38,7	65,5	91,2	8,2	7,0
40	82,2	65,6	43,7	73,9	102,9	9,6	8,1
45	91,8	73,2	48,8	82,5	114,9	10,8	9,2
50	101,4	80,9	53,9	91,1	126,9	11,6	9,8
55	112,1	89,5	59,6	100,8	140,4	12,5	10,6
60	122,8	98,0	65,3	110,4	153,8	14,2	12,0
65	132,2	105,5	70,4	118,9	165,6	14,9	12,6
70	141,7	113,1	75,4	127,4	177,4	15,7	13,3
75	149,9	119,6	79,7	134,8	187,7	17,3	14,6
80	158,1	126,2	84,1	142,2	198,0	18,9	16,0
85	166,9	133,2	88,8	150,1	209,0	19,8	16,8
90	175,7	140,2	93,5	158,0	220,0	20,8	17,6
95	183,6	146,5	97,7	165,1	229,9	22,2	18,7
100	191,5	152,8	101,9	172,1	239,7	23,5	19,9

Внимание!!! Вращение рукоятки вариатора только против часовой стрелки!!!

КПК-1250А (1га-800м) - 412 оборота рукоятки.
Шестиканальные бункера ПБ-6-2, ПБ-10-2, ПБ-6-1, ПБ-10-1

табл.19

Показатель флажка на шкале вариатора	Норма высева на га в кг						
	Катушка стандартная					Мелкосемянная	
	Пшеница	Ячмень	Овес	Горох	Удобрения	Рапс	Рыжик
2						0,2	0,2
5						1,6	1,3
10	23,1	18,5	12,3	20,8	29,0	2,4	2,0
15	33,2	26,5	17,6	29,8	41,5	3,6	3,0
20	43,2	34,5	23,0	38,8	54,1	4,7	4,0
25	52,1	41,6	27,7	46,8	65,2	5,7	4,8
30	61,0	48,6	32,4	54,8	76,3	7,0	5,9
35	69,9	55,8	37,2	62,9	87,5	7,9	6,7
40	78,9	63,0	42,0	70,9	98,8	9,2	7,8
45	88,1	70,3	46,9	79,2	110,3	10,4	8,8
50	97,3	77,7	51,8	87,5	121,9	11,2	9,4
55	107,6	85,9	57,3	96,7	134,7	12,0	10,1
60	117,9	94,1	62,7	106,0	147,6	13,6	11,5
65	127,0	101,3	67,5	114,1	158,9	14,4	12,1
70	136,0	108,5	72,4	122,3	170,3	15,1	12,8
75	143,9	114,8	76,6	129,4	180,2	16,6	14,0
80	151,8	121,1	80,8	136,5	190,1	18,1	15,3
85	160,3	127,9	85,3	144,1	200,6	19,0	16,1
90	168,7	134,6	89,8	151,7	211,2	20,0	16,9
95	176,3	140,7	93,8	158,5	220,7	21,3	18,0
100	183,8	146,7	97,8	165,3	230,1	22,6	19,1

Внимание!!! Вращение рукоятки вариатора только против часовой стрелки!!!



Рис.117 Посевной комплекс КПК в рабочем положении.



Рис.118 Посевной комплекс в транспортном положении.

5.3.15. Регулировка глубины культивации и заделки семян, усилия прикатывания посеянных рядков индивидуальными катками посевного комплекса с высевом в дисковый сошник.

5.3.15.1. Оставить на штоках гидроцилиндров поз.9 (рис.56) набор клипс поз.10 толщиной 30 мм, выставить нижнюю кромку дисков сошников на 50 мм ниже культиваторных лап, закручивая или выкручивая вилку поз.8 (рис.119), после окончания регулировки зафиксируйте вилку гайкой поз.31, отклонение от общей плоскости нижних кромок дисков не более 10 мм.

5.3.15.2. Глубину культивации и давления на дисковые сошники регулируйте, в зависимости от выбранного варианта, с помощью клипс. Установить посевной комплекс, в рабочем положении, на ровную площадку, убрать все клипсы со штоков гидроцилиндров. Опустите культиваторную часть, лапы лежат на земле, это будет нулевое заглубление, без учета деформации почвы под колесами. Нижняя кромка диска сошников должна касаться земли, при этом пружина должна сжиматься не более 10 мм.

Для посевных комплексов серии КПК с высевом в лапу и дисковый сошник установите клипсы на штоки гидроцилиндров:

-для цилиндров ЕДЦГ, с ходом 250 мм, полный ход гидроцилиндров соответствует 570 мм ходу культиваторных лап в верх, в соотношении 1:2,28, при этом расстояние от носка лап до почвы должно быть 300 мм.

Расчет, необходимого набора клипс, для получения необходимой глубины обработки, вести по формуле:

$$N = L_2 - (L_1 : L \times L_2)$$

N- размер набора клипс, которые необходимо оставить на штоке гидроцилиндра;

L-полный ход культиваторных лап 570 мм;

L₁- необходимый ход культиваторных лап для нужной глубины обработки, 300 мм (ход лап до соприкосновения с почвой)+80 мм (глубина обработки)=380мм;

L₂-полный ход гидроцилиндра, 250 мм.

$$N = 250 - (380 : 570 \times 250) = 83 \text{ мм}$$

Например, если необходимо вести обработку на глубину 80 мм, необходимо оставить набор клипс 83 мм;

Проведите пробную обработку, проверьте глубину обработки и ее равномерность по всей ширине комплекса, в случае необходимости проведите регулировку клипсами в соотношении 1:2,28, добавляя размер набора клипс, если необходимо уменьшить глубину

обработки, уменьшая размер набора клипс, если необходимо увеличить глубину обработки. Культивацию ведут на глубину укладки семян или до 20 мм ниже.

5.3.15.3. Для регулировки глубины заделки семян и усилия прикатывания индивидуальными катками на посевном комплексе предусмотрены регулировки:

- положение балки с дисковыми сошниками, которая регулируется гидроцилиндрами подъема дисковых сошников поз.9, (рис.56), с помощью установки или снятия клипс поз.10 со штоков;

- дополнительную регулировку усилия врезания дисков сошника и усилия прикатывания индивидуальным катком проводить пружиной КПК-850МБ.10.02.002 поз.3, (рис.119), которую взводить гайкой М16-7Н.019 ГОСТ 5915-78 поз.31, зависимость изменения усилия врезания и прикатывания от сжатия пружины приведены в табл.21..23, максимальное усилие врезания, при полностью сжатой пружине, при установке пружины КПК-850МБ.11.02.003, Ф8 мм, более 75 кг;

- регулировку глубины заделки семян проводить фиксатором поз.2, рис 111, при перемещении фиксатора вниз, глубина уменьшается, вверх – увеличивается, смещение на одно отверстие дает изменение глубины на 10 мм.

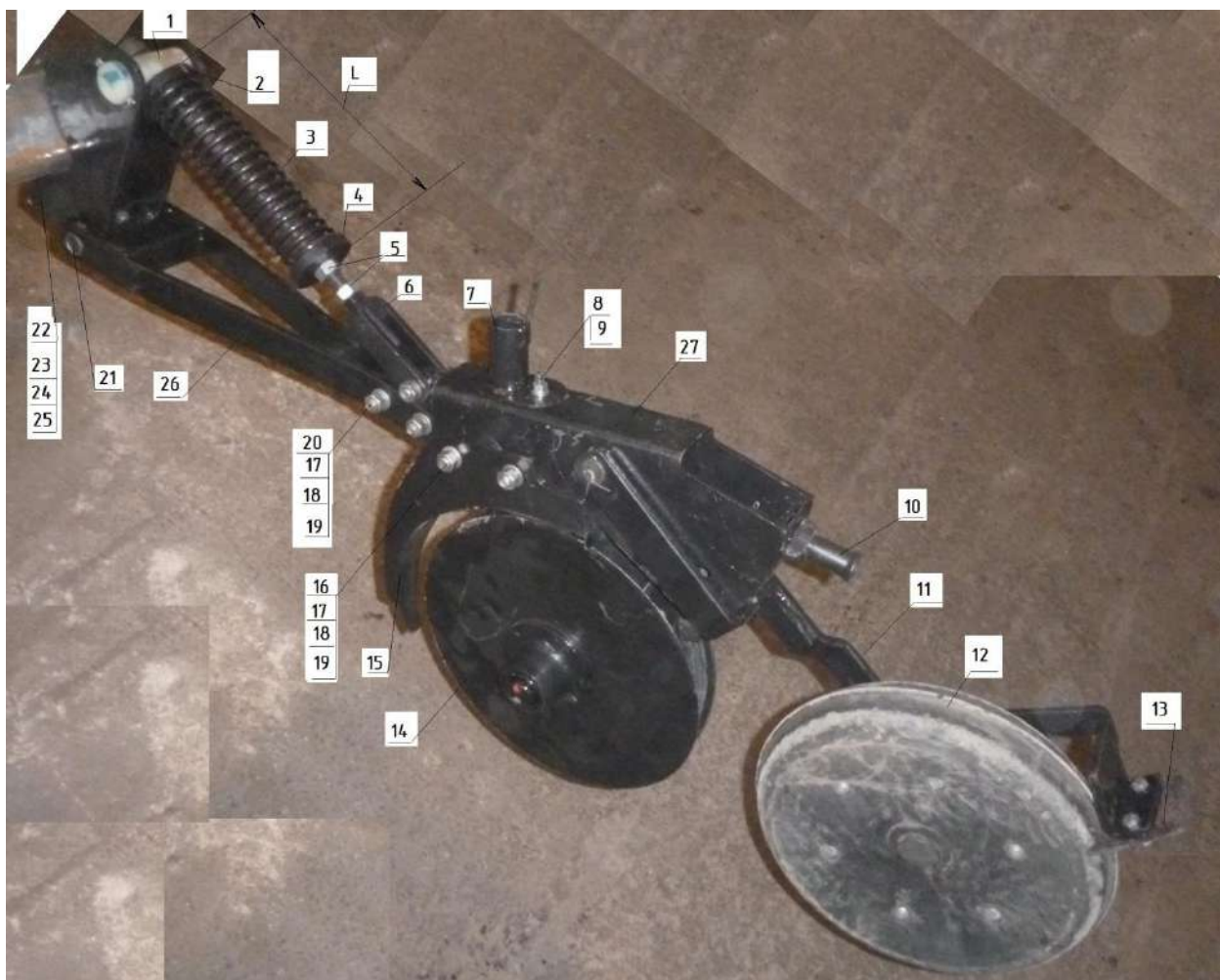
При настройке усилия прижатия, пружина должна стабильно удерживать заданную глубину заделки семян и необходимое уплотнение почвы, и настраивается в зависимости от плотности почвы, по следу трактора и транспортных и опорных колес пружины могут быть настроены на большее усилие.

Усилие действующее на диски сошника в зависимости от расстояния между чашками пружины L, рис.119, определяющее ее сжатие, которое измеряется при заглубленном сошнике, или при установке предварительного сжатия, приведены в табл.21...23.



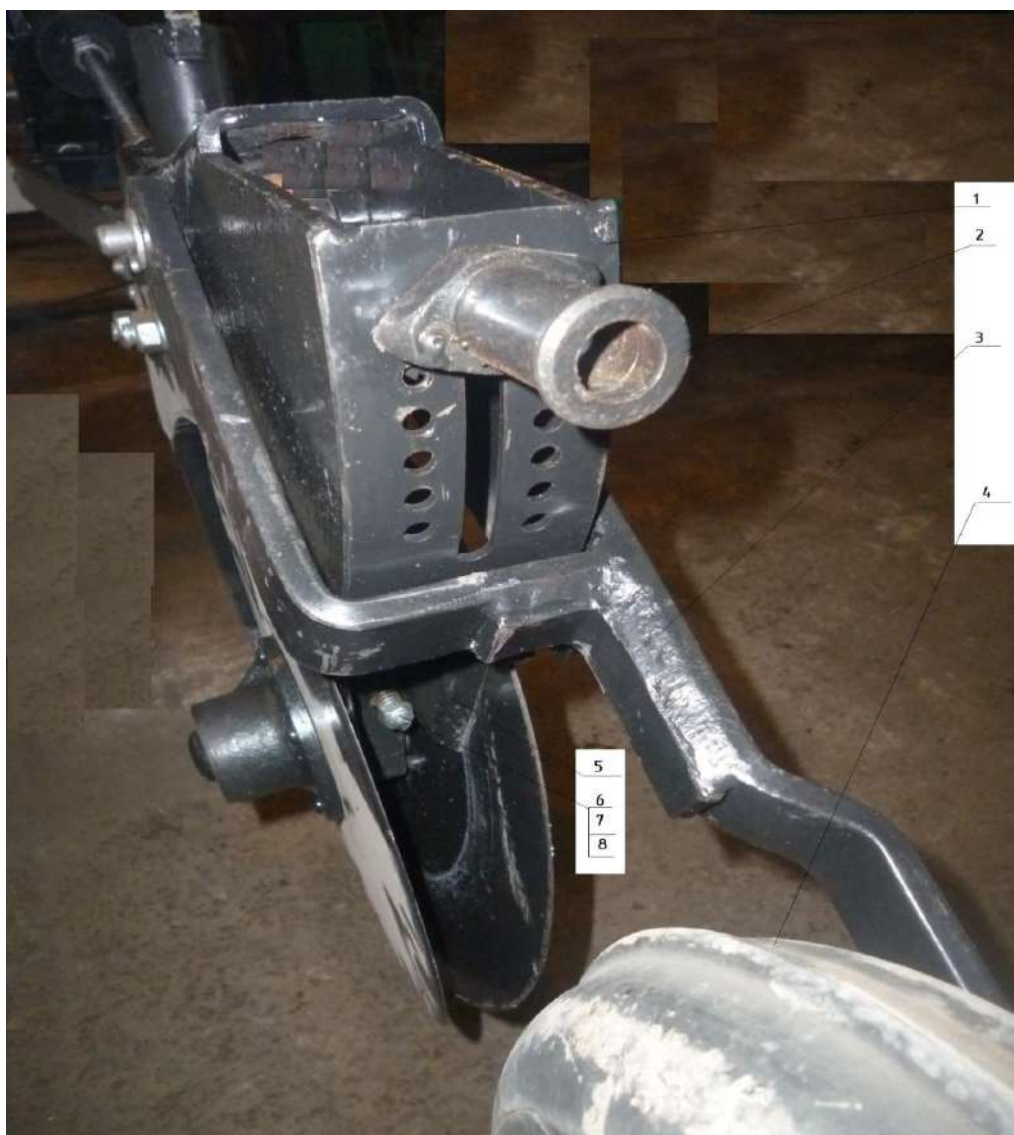
1-полиамид КПК-850МБ.10.02.007, 2-винт КПК-850МБ.10.02.000, 3-чашка КПК-850МБ.10.02.004, 4-пружина КПК-850МБ.10.02.002, 5-чашка КПК-850МБ.10.02.004-01, 6-шплинт, 7-гайка М16-7Н.019 ГОСТ 5915-78, 8-вилка КПК-850МБ.10.02.03.000, 9-семепровод СЗ-1370.01.04.000, 10-гайка М8 ГОСТ 5915-78, 11-шайба 8.65Г ГОСТ 6402-80, 12-корпус КПК-850МБ.10.01.00.000, 13-фиксатор КПК-850МБ.10.02.00.000, 14-штанга КПК-850МБ.10.03.00.000, 15-колесо прикатывающее, 16-чистик, 17-диск СЗ-1370.01.03.000, 18-кожух КПК-850МБ.11.02.02.000, 19-болт М12х85.019 ГОСТ 7798-70, 20-гайка М12-7Н.019 ГОСТ 5915-78, 21-шайба 12.65Г.019 ГОСТ 6402-80, 22-шайба 12.019, 23-болт М12х45.019 ГОСТ 7798-70, 25-тяга КПК-850МБ.11.02.10.000, 26-ось КПК-850МБ.10.02.00.001, 27-кронштейн КПК-850МБ.11.03.02.000, 28-стремянка КПК-850МБ.10.02.005, 29-гайка М16-7Н.019 (само конtringая), 30-шайба 16х24х4.019, 31-гайка М16-7Н.019 ГОСТ 5915-78.

Рис.119 Сошник КПК-850МБ.11.02.00.000 (длинный).



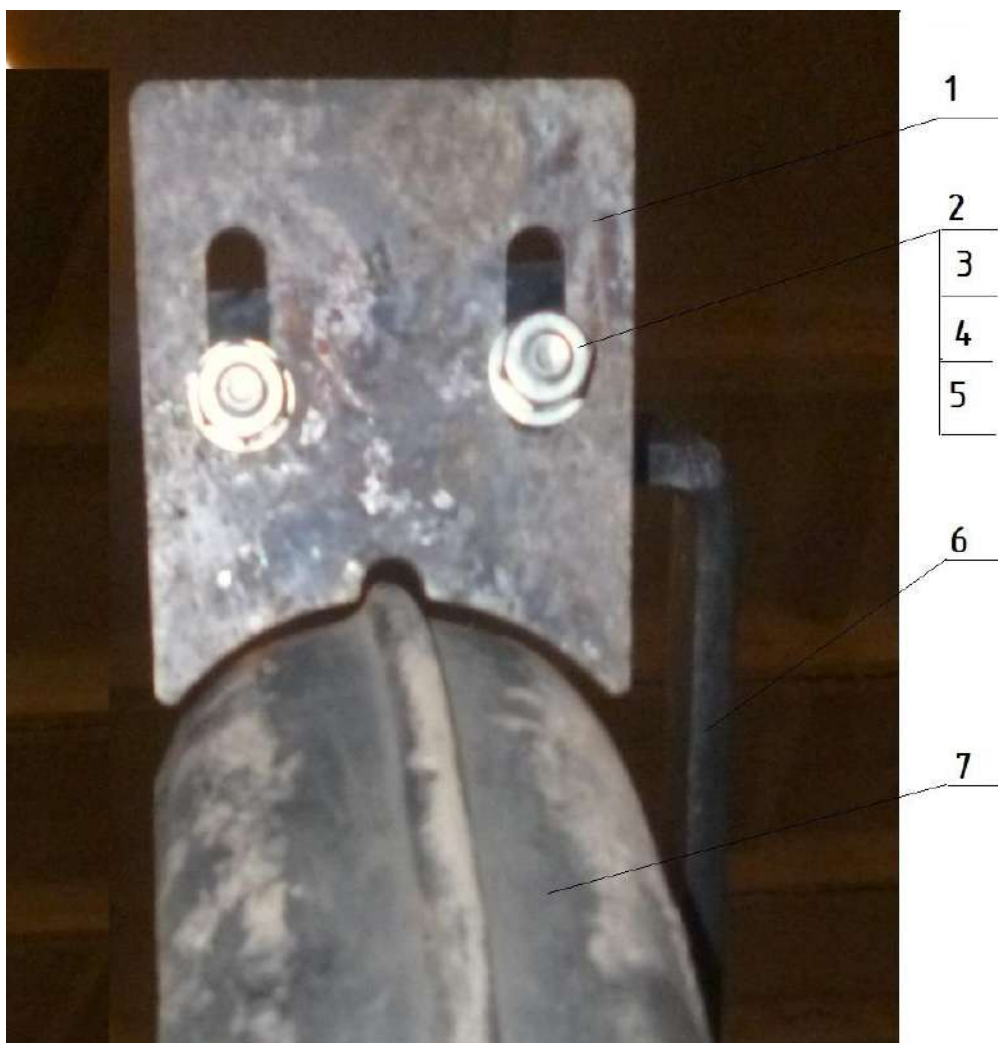
1-полиамид КПК-850МБ.10.02.007, 2-чашка КПК-850МБ.10.02.004, 3-пружина КПК-850МБ.10.02.002, 4-чашка КПК-850МБ.10.02.004-01, 5-винт КПК-850МБ.10.02.000, 6-вилка КПК-850МБ.10.02.03.000, 7-семепровод СЗ-1370.01.04.000, 8-гайка М8 ГОСТ 5915-78, 9-шайба 8.65Г ГОСТ 6402-80, 10-фиксатор КПК-850МБ.10.02.00.000, 11-штанга КПК-850МБ.10.03.00.000, 12-колесо прикатывающее, 13-чистик, 14-диск СЗ-1370.01.03.000, 15-кожух КПК-850МБ.11.02.02.000, 16-болт М12х85.019 ГОСТ 7798-70, 17-гайка М12-7Н.019 ГОСТ 5915-78, 18-шайба 12.65Г.019 ГОСТ 6402-80, 19-шайба 12.019, 20-болт М12х45.019 ГОСТ 7798-70, 21-ось КПК-850МБ.10.02.00.001, 22-кронштейн КПК-850МБ.11.03.02.000, 23-стремянка КПК-850МБ.10.02.005, 24-гайка М16-7Н.019 (само конtringящая), 25-шайба 16х24х4.019, 26-тяга КПК-850МБ.11.02.11.000, 27-корпус КПК-850МБ.10.01.00.000.

Рис.120 Сошник КПК-850МБ.11.02.00.000-01 (короткий).



1-корпус КПК-850МБ.10.01.00.000, 2-фиксатор КПК-850МБ.10.02.00.000, 3-штанга КПК-850МБ.10.03.00.000, 4-колесо прикатывающее, 5-чистик КПК-850МБ.10.02.008, 6-пружина, 7-гайка М8-7Н.019 ГОСТ 5915-78, 8-шайба 8.019.

Рис.121 Регулировка глубины посева дисковых сошников КПК-850МБ.11.02.000 и КПК-850МБ.11.02.000-01.



1-чистик, 2-болт М10х25.019 ГОСТ 7798-70, 3-гайка М10-7Н.019 ГОСТ 5915-78, 4-шайба 10.65Г.019 ГОСТ 6402-80, 5-шайба 10.019, 6-штанга КПК-850МБ.10.03.00.000, 7-колесо прикатывающее.

Рис.122 Установка и регулировка чистика прикатывающего колеса.



Рис.123 Гидроцилиндр ЕДЦГ 80.30х250К с клипсами регулировки глубины обработки культиваторными лапами.

Регулировку усилия врезания дисков поз.17, (рис.119) в почву, величину усилия прикатывания колесом поз.15 и глубину посева сошников КПК-850МБ.11.02.000 и КПК-850МБ.11.02.000-01, проводят в два этапа:

- при сборке посевного комплекса;
- при запуске посевного комплекса в поле.

5.3.15.4.Предварительную регулировку дисковых сошников проводить: при полностью собранном посевном комплексе, прокаченной гидравлической системой, с давлениями в шинах, согласно требований руководства по эксплуатации, на ровной горизонтальной площадке:

- убедитесь, что рамы культиваторной части, располагаются параллельно земле и расстояние от носков лап до почвы равно 300 ± 5 мм, что все лапы имеют угол атаки $1^0 \pm 1^0$, при необходимости отрегулируйте положение рам винтами (рис.123);
- установите на всех гидроцилиндрах поз.9, (рис.56) (гидроцилиндры поворота балок навесок дисковых сошников), набор клипс поз.10 в 30 мм;
- убедитесь, что нижний обрез дисков, поз.17, (рис.119), дисковых сошников КПК-850МБ.11.02.000 (длинный сошник) и КПК-850МБ.11.02.000-01 (короткий сошник), находится на расстоянии 250 ± 5 мм от почвы, при необходимости отрегулируйте положение сошников винтом поз.2 и вилкой, поз.8, при закручивание винта сошник поднимается, при выкручивании – опускается.

Проверьте предварительное сжатие пружины поз.4, заводская регулировка предусматривает, для пружины КПК-850МБ.11.02.003, $\Phi 8$ мм:

- КПК-850МБ.11.02.000 (длинный сошник) – 40 мм (L=140мм);
- КПК-850МБ.11.02.000-01 (короткий сошник) – 20 мм (L=160мм).

Данная регулировка предусматривает рабочее усилие дисковых сошников, при последующей укладке семян на твердое семенное ложе, для пружины КПК-850МБ.11.02.003, $\Phi 8$ мм:

- КПК-850МБ.11.02.000 (длинный сошник) – 40 кг;
- КПК-850МБ.11.02.000-01 (короткий сошник) – 42 кг.

5.3.15.5.Окончательную глубину обработки культиваторной части и регулировку дисковых сошников проводить непосредственно в поле с учетом состояния почвы, засоренности, влажности, наличия пожнивных остатков и т.д.

Посевной комплекс предусматривает два типа регулировки:

-персональную регулировку каждого дискового сошника, увеличивая или уменьшая предварительный натяг пружины поз.4, (рис.119) и изменяя положение прикатывающего колеса поз.15 относительно дисков поз.17, фиксатором поз.13, для увеличения усилия врезания, предварительный натяг пружины увеличивают или уменьшают усилие прикатывания, перемещая фиксатор вверх, для уменьшения усилия врезания, предварительный натяг пружины уменьшают или увеличивают усилие прикатывания перемещая фиксатор вниз;

-гидравлическую регулировку, поворотом балки навески дисковых сошников, для увеличения усилия врезания дисков и прикатывания посеянных рядков, уменьшите толщину набора клипс на штоках гидроцилиндров поз.9, (рис.56), для уменьшения усилия врезания дисков и прикатывания посеянных рядков, увеличьте толщину набора клипс на штоках гидроцилиндров.

Изменение толщины набора клипс на 10 мм, дает изменения хода дисковых сошников на 25 мм, что составляет изменения усилия врезания на 4...5 кг.

Внимание!!!

Расположение дисковых сошников на 50 мм ниже носков плоскорезающих лап, позволяют компенсировать неровности поля и провести сев на одинаковой глубине по всей ширине посевного комплекса, увеличивать это расстояние более 70 мм не рекомендуется, так как может привести к поломке сошников при дальнейшей работе.

Усилие врезания и прикатывания должно обеспечивать укладку семенного материала на твердое семенное ложе и уплотнение почвы в посеянном рядке, обеспечивающих дружные всходы, одновременно предотвращающие забивание дисковых сошников и перегрузку подшипниковых узлов.

Для оптимального подбора усилия врезания и прикатывания в руководстве по эксплуатации приведены зависимости: сжатия пружины, хода дисков и усилия врезания, которые приведены в табл.20-22, что поможет специалистам оперативно вносить изменения в технологический процесс посева.

5.3.15.6.Тарировка сошников серии КПК, с пружиной КПК-850МБ.11.02.003, диаметр пружинной проволоки – Ф8 мм, приведена в табл.20-22.

Предварительное сжатие пружины 0 мм.

табл.20

	Положение 1			Положение 2			Положение 3		
	Ход диско в, мм	L.пруж., мм	Усилие, кг.	Ход дисков , мм	L.пруж. , мм	Усилие , кг.	Ход дисков , мм	L.пруж. , мм	Усилие , кг.
К. сошник	0	270	28,4	30	265	40	60	255	42,8
Д. сошник	0	270	29	30	265	34	60	255	37,4
	Положение 4			Положение 5			Положение 6		
	80	246	50	100	234	56	120	225	62,2
К. сошник	80	250	39,8	100	243	41,4	120	236	44
Д. сошник	80	250	39,8	100	243	41,4	120	236	44
	Положение 7			Положение 8			Положение 9		
	Ход дисков , мм	L.пруж. , мм	Усилие , кг.	Ход дисков , мм	L.пруж. , мм	Усилие , кг.	Ход дисков , мм	L.пруж. , мм	Усилие , кг.
К. сошник	140	216	69	160	207	76,4	180	198	84,8
Д. сошник	140	230	48	160	226	52,4	180	218	58

Предварительное сжатие пружины 40 мм

табл.21

	Положение 1			Положение 2			Положение 3		
	Ход дисков , мм	L.пруж. , мм	Усилие , кг.	Ход дисков , мм	L.пруж. , мм	Усилие , кг.	Ход дисков , мм	L.пруж. , мм	Усилие , кг.
К. сошни к	0	230	42	30	223	58,8	60	213	61
Д. сошни к	0	230	39	30	226	45,2	60	220	49,4
	Положение 4			Положение 5			Положение 6		
	80	204	68,4	100	196	77	120	184	85
К. сошни к	80	204	68,4	100	196	77	120	184	85

Д. сошни к	80	212	53,2	100	205	56	120	197	59,2
	Положение 7			Положение 8			Положение 9		
К. сошни к	140	175	89	160	165	94	180	155	98
Д. сошни к	140	189	64	160	180	67,6	180	172	72,6

Предварительное сжатие пружины 80 мм

табл.22

	Положение 1			Положение 2			Положение 3		
	Ход дисков , мм	Л.пуж. , мм	Усилие , кг.	Ход дисков , мм	Л.пуж. , мм	Усилие , кг.	Ход дисков , мм	Л.пуж. , мм	Усилие , кг.
К. сошни к	0	190	65,4	30	182	75	60	174	77,2
Д. сошни к	0	190	55,6	30	183	63,4	60	175	65
	Положение 4			Положение 5					
К. сошни к	80	165	85	100	155	92			
Д. сошни к	80	168	68,2	100	160	75,6			

Условные обозначения в табл.15, 66, 17:

-дисковый сошник КПК-850МБ.11.02.000 (длинный сошник) – Д. сошник;

-дисковый сошник КПК-850МБ.11.02.000-01 (короткий сошник) – К .сошник;

- ход дисковых сошников, в точке нижнего обреза диска, вверх – ход дисков;
- размер пружины вместе с опорными чашками,(рис.119, 120) – L. пруж.;
- усилие врезания дисков и уплотнения почвы колесом дискового сошника –Усилие.

5.3.15.7.Для посевных комплексов серии КПК с высевом в анкерный сошник установите клипсы на штоки гидроцилиндров:

-для гидроцилиндров, с ходом 250 мм, полный ход гидроцилиндров, соответствует 570 мм ходу анкерных сошников вверх, в соотношении 1:2,28, при это расстояние от носка анкера до почвы должно быть 250 мм, расчет необходимого набора клипс вести по формуле:

$$N = L_2 - (L_1 : L \times L_2)$$

N- размер набора клипс, которые необходимо оставить на штоке гидроцилиндра;

L-полный ход носков анкерных сошников 570 мм;

L₁- необходимый ход носков анкерных сошников для нужной глубины обработки, 250 мм (расстояние от носков анкерных сошников до почвы)+100 мм (ход анкера для создания необходимого усилия и копирования неровностей почвы)+50 (глубина укладки семян) мм=400мм;

L₂-полный ход гидроцилиндра, 250 мм.

$$N = 250 - (400 : 570 \times 250) = 75 \text{ мм}$$

Например, если необходимо вести обработку на глубину 50 мм, необходимо оставить набор клипс 75 мм;

Проведите пробную обработку, проверьте глубину обработки и ее равномерность по всей ширине комплекса, с достаточной компенсацией неровности поля, в случае необходимости проведите регулировку клипсами в соотношении 1:2,28, добавляя размер набора клипс, если необходимо уменьшить глубину обработки, усилие прикатывания и нагрузку на анкерный сошник, уменьшая размер набора клипс, если необходимо увеличить глубину обработки или усилие прикатывания. Обработку ведут на глубину укладки семян.



Рис.124 Анкерный демпферный сошник КПК-990А.11.00.000 сеялки КПК-990А.



Рис. 125 Регулировка глубины обработки анкерным сошником.



Рис.126 Посевной комплекс с Анкерным параллелограмным сошником КПК-990АП.10.00.000.

В анкерном сошнике предусмотрена ступенчатая регулировку усилия врезания и прикатывания, в рассчитанной регулировке, для демпферного сошника, предусматривается усилие 135 кг.

Для увеличения усилия необходимо уменьшить набор клипс, для уменьшения усилия увеличить набор клипс, установка 10 мм клипсы уменьшает усилие на 20 кг, а снятие 10 мм клипсы увеличивает усилие на 20 кг.

Для работы по следу трактора, по согласованию с изготовителем, для демпферного анкерного сошника могут устанавливаться дополнительные демпфера Ф50х100 мм, для анкерных сошников и параллелограмной навеской может устанавливаться вторая пружина.

В анкерном сошнике предусмотрена ступенчатая регулировка глубины укладки семян:

- перемещение фиксатора на одно деление вверх, увеличивает глубину укладки семян на 10 мм;

- перемещение фиксатора на одно деление вниз, уменьшает глубину укладки семян на 10 мм.

5.4. Обкатка посевного комплекса.

Обкатку посевного комплекса проводить в хозяйственных условиях. Перед началом обкатки проверить затяжку всех болтовых соединений согласно табл.35, проверить соответствие сборки посевного комплекса руководству по эксплуатации, отрегулировать необходимую глубину обработки, согласно выбранной схемы. Проведите заправку бункера, семенным материалом и удобрениями, установите норму высева семян и удобрений, отрегулируйте необходимые обороты вентилятора пневматической системы высева. Проведите пробный посев.

При высеве в лапу убедитесь: что культиваторные лапы ведут обработку почвы и укладку семян и удобрений на заданную глубины по всей ширине посевного комплекса и подрезают сорняки, бороны выравнивают поверхность поля и равномерно распределяют пожнивные остатки, катки прикатывают посев, пневматическая система дозирует семена и удобрения в соответствии с установленными нормами, транспортирует материалы от бункера до сошника без забиваний и не выбрасывает семена и удобрения на поверхность поля.

При высеве в дисковый сошник убедитесь: что культиваторные лапы ведут обработку почвы на заданную глубины по всей ширине посевного комплекса и подрезают сорняки, бороны с катками выравнивают поверхность поля и равномерно распределяют пожнивные остатки, дисковый сошники заделывают в почву семена и удобрения на необходимую глубину, пневматическая система дозирует семена и удобрения в соответствии с установленными нормами, транспортирует материалы от бункера до сошника без забиваний и не выбрасывает семена и удобрения на поверхность поля.

При высеве в анкерный сошник убедитесь: что анкерные сошники ведут обработку почвы и укладку семян на заданную глубину, прикатывающие колеса уплотняют почву в рядке, пневматическая система дозирует семена и удобрения в соответствии с установленными нормами, транспортирует материалы от бункера до сошника без забиваний и не выбрасывает семена и удобрения на поверхность поля.

Проверьте работу системы контроля параметров посева и системы параллельного вождения.

5.4.1.Обкатка посевного комплекса в полевых условиях.

5.4.1.1. Порядок работы оператора при обкатке:

- запустить двигатель трактора;
- проведите заправку емкостей бункера семенным материалом и удобрениями;
- проведите настройку нормы дозирования материалов;
- проведите настройку глубины обработки, посева и внесения удобрений;
- запустите систему управления посевным комплексом и систему параллельного движения;
- запустите вентилятор, в случае необходимости отрегулировать обороты вентилятора;
- начните движение машины вперед и одновременно опустите сошники;
- проверьте включение муфты привода дозаторов на дисплее системы управления;
- проведите пробный сев и внесение гранулированных удобрений на расстоянии 100...200 м;
- поднимите сошники и остановите трактор;
- дождитесь опорожнения шлангов пневматического высева и отключите вентилятор;
- опустите сошники на землю и заглушите двигатель;
- проверьте качество и глубину обработки, посева и внесения удобрений, в случае необходимости проведите необходимые регулировки;
- продолжите сев в течении 30 минут.

Внимание!

Во избежание перегрузки привода дозатора всегда следите за работой вентилятора перед тем, как будут включена электромагнитная муфта, приводы дозаторов защищены срезными шплинтами, которые предотвращают перегрузку элементов дозатора и деталей его привода, привод дозатора отключится и это отобразится на экране дисплея системы управления.

Внимание!

Избегайте перегрузки двигателя вентилятора, для отключения вентилятора переведите рычаг гидрораспределителя в плавающее положение, никогда не переводите рычаг в нейтральное положение, если требуется выключить вентилятор.

Внимание!

Во избежание тяжелых травм или смерти в результате внезапного движения машины всегда переключайте трансмиссию в стояночное положение и устанавливайте тормоза перед тем, как покинуть трактор.

5.4.1.2. Работа посевного комплекса на склонах.

Для работы на склонах рекомендуется использовать одноосные бункера, буксируемые посередине, а не бункера, буксируемые сзади, потому что:

- материал в прицепе, буксируемом посередине, передает вес на трактор для увеличения сцепления;

- уменьшается смещение сеялки и прицепа, буксируемого посередине, вниз по склону благодаря тяговой нагрузке сошников сеялки, удерживающих трактор, прицеп и сеялку на одной оси во время высева;

- дополнительная устойчивость бункера, буксируемого посередине, к переворачиванию обеспечивается за счет тяговой нагрузки сеялки на заднюю часть бункера;

- на крутых склонах боковой снос бункера, буксируемого сзади, добавляется к боковому сносу сеялки, снос сеялки и бункера на крутых склонах приводит к неравномерной ширине междурядий, что может снизить урожайность.

5.4.2. Провести обкатку посевного комплекса в течении 30 минут. После обкатки подтянуть все болтовые соединения, проверить температуру ступиц подшипниковых узлов, при перегреве выше 80 град., либо появлении люфтов, провести регулировку подшипниковых узлов, при необходимости заполнить смазкой подшипниковые узлы посевного комплекса.

5.4.3. Полную обкатку произвести в течение 8 часов, при необходимости выполнить работы изложенные в п.5.4.2.

Движение посевного комплекса в рабочем положении только прямолинейное. Разворот разрешен только с выглубленными рабочими органами.

ЗАПРЕЩАЕТСЯ:

- находиться впереди агрегата во время движения;

- работать с неисправным посевным комплексом или трактором;
- производить ремонт, регулировку, подтяжку гаек во время движения;
- очищать рабочие органы во время движения;
- проводить заправку бункера семенным материалом и удобрениями без специального защитного костюма.

5.4.4.Рекомендации по работе с посевным комплексом.

При работе с посевным комплексом рекомендуется:

- использовать трактор рекомендуемого класса;
- избегать взаимных помех трактора, культиватора и бункера, во время крутых поворотов;
- убедиться в том, что трактор и орудие тщательно подготовлены к работе;
- проверить нормы высева;
- проверить давление воздуха в шинах перед высевом;
- перед высевом дайте гидравлическому маслу трактора нагреться до рабочей температуры, холодное масло может замедлять вращение вентилятора.
- мотор вентилятора необходимо отключать, переведя рычаг гидрораспределителя в плавающее положение, перевод рычага в нейтральное положение может привести к повреждению двигателя вентилятора;
- обеспечить работу вентилятора с рекомендованной скоростью, увеличение скорости увеличивает износ пневматической системы и приводит к повреждению семян, недостаточная скорость приводит к забиванию системы материалом;
- если машина стоит в течение часа или более в период высокой влажности, дайте вентилятору поработать с рекомендуемой скоростью в течение 10 минут на машине, находящейся в неподвижном состоянии;
- в неблагоприятных условиях работы (большое количество пожнивных остатков, влажная трава, склоны) требуется более медленная работа для обеспечения сцепления и надлежащей управляемости, работать на скорости движения от 6 км/час до 12 км/час;
- во избежание перегрузки дозатора, включать муфту привода дозаторов только при работающем вентиляторе на рабочей скорости;
- во избежание забивания перед опусканием сошников машина должна двигаться вперед;
- перед выполнением резких поворотов или движением задним ходом полностью поднять сошники из земли:

- во избежание пропусков после остановки подать орудие назад на 5 м и продолжить сев;
- использовать чистые и сухие семена и удобрения для оптимального дозирования;
- во избежание тяжелых травм обращаться и применять удобрения и химически обработанные семена в соответствии с рекомендациями производителя;
- не используйте удобрения, которые легко поглощают влагу, особенно в периоды высокой влажности, не используйте удобрения с высоким процентным содержанием тонких частиц, поскольку эти материалы могут забить катушки дозаторов и покрыть внутренние поверхности системы распределения семян, изменив их пропускную способность;
- для равномерного дозирования, по каждому каналу, уровень продукта в бункере должен быть выше минимума, если уровень продукта падает ниже, колебания давления в бункере отрицательно влияют на подачу продукта на катушки, не допускайте полного опорожнения бункера и заполняйте его, когда индикатор уровня продукта покажет состояние опорожнения емкости бункера;
- после каждого дня работы удалить остающийся продукт из бункера и счистить налипший материал с коллекторов и катушек, открыть крышки бункера и удалить посторонние предметы (камни, прутья, палки, пух или солому) из емкостей;
- если продукт содержит большое количество примесей (камней, прутьев, палок, пуха или соломы) требуется более качественная очистка семенного материала и удобрений;
- реагировать и устранять состояние посевного комплекса, вызывающие предупреждения и условия срабатывания сигнализации, отображаемые на мониторе дисплея.

5.4.4.1. При использовании пневматической системы в сдвоенной конфигурации:

- крупные семена, такие как соевые бобы или горох, всегда подавайте в верхние первичные каналы;
- распределение воздушного потока (положение заслонки) установлено на постоянную подачу равного или большего количества семян через верхние первичные каналы;
- материал может скапливаться в узлах пневматической системы, а также на нижнем люке, который необходимо периодически очищать. При использовании загрязненных семян, химикатов в гранулах или дисперсных удобрениях требуется более частая очистка;
- ежедневно перемещайте каждую задвижку дозатора, чтобы обеспечить ее свободное движение;
- при работе в условиях высокой влажности, влага будет попадать в воздушный поток и смешиваться с дозируемым материалом, поскольку в воздушных проходах бункера, происходит естественное высыхание после остановки, материал может отвердевать на поверхностях задвижки и затруднять ее работу.

Перед парковкой прицепа после работы во влажных условиях:

- несколько раз переместите задвижку дозатора вперед и назад при работающем вентиляторе, чтобы удалить влажный материал из проходов;
- переместите задвижку дозатора вперед и назад перед началом следующего использования.

6. Правила эксплуатации и регулировки.

6.1.Рекомендуемые тракторы и конфигурации посевных комплексов.

6.1.1.Параметры учитываемые при подборе трактора.

Для того чтобы определить, совместим ли трактор с выбранным посевным комплексом проверьте:

- может ли трактор обеспечить необходимую рабочую скорость при работе в поле;
- сверяясь с руководством по эксплуатации трактора, определите вес трактора, убедитесь в том, что вес трактора и посевного комплекса соответствует рекомендуемому соотношению весов (вес посевного комплекса не должен более 1.5 раза превышать вес трактора), добавьте балласт для увеличения веса трактора до рекомендуемого максимума, трактор должен быть достаточно тяжелым и мощным и должен развивать тормозное усилие, достаточное для буксировки посевного комплекса, будьте особенно осторожны при буксировке на плохих дорогах, при поворотах и на склонах;
- тракторы, работающие с переднеприцепным бункером, должны быть оборудованы тяговой штангой для больших нагрузок, избегайте повреждения машины, согласуйте тяговую штангу трактора и серьгу орудия, не превышайте максимальную статическую вертикальную нагрузку на тяговую штангу трактора;
- в общем случае требуется мощность в зависимости конфигурации посевного комплекса и обрабатываемой почвы от 20 до 45 л.с. на каждый метр ширины сеялки;
- бункера требуют дополнительной мощности в зависимости от объема загрузки материала, для 6 м³ -30 л.с., для 10 м³-40 л.с.;
- требования к гидросистеме трактора зависят от конфигурации посевного комплекса и рабочей скорости движения, машины большого размера, сдвоенной системы воздушного потока, системы внесения жидких удобрений используют большой объем гидравлического масла;
- при высокой скорости движения увеличивается количество материала в воздушном потоке, что ведет к увеличению оборотов вентилятора и большему расходу гидравлического масла гидромотором и может достигать 45 л/мин;
- сдвоенная система воздушного потока с одним вентилятором потребляет до 70 л/мин, а с двумя вентиляторами до 80 л/мин;

- трактор должен быть оборудован сливным каналом низкого давления для подсоединения слива корпуса мотора вентилятора, противодействие сливного канала должно быть меньше 172 кПа (1,72 бар), в противном случае может быть поврежден двигатель вентилятора;

-двигатель вентилятора необходимо отключать, переведя рычаг гидрораспределителя в плавающее положение, перевод рычага гидрораспределителя в нейтральное положение удержания может привести к повреждению двигателя вентилятора.

- все гидравлические муфты должны быть очищены от мусора, пыли и песка, до подсоединения все отверстия гидравлической системы должны быть закрыты защитными крышками, посторонние материалы могут повредить гидравлическую систему;

- если трактор не имеет гидравлических муфт, соответствующих стандарту ISO, следует установить переходники, обратитесь к Вашему дилеру компании ООО «Агроцентр»;

- если трактор не имеет необходимого количества свободных каналов, установите ручные краны на переключение магистралей, одновременно не участвующих в работе, обратитесь к Вашему дилеру компании ООО «Агроцентр»;

- если трактор не имеет проточного канала для подключения гидромотора вентилятора, необходимо заказать бункер с автономным двигателем привода вентилятора, обратитесь к Вашему дилеру компании ООО «Агроцентр»;

- для эксплуатации переднеприцепного бункера необходимо, чтобы серьга была помещена в одно из четырех регулировочных положений, для получения горизонтального положения бункера относительно поверхности поля, а если при присоединении к тяговой штанге трактора, регулировок не достаточно, обратитесь к Вашему дилеру компании ООО «Агроцентр»;

- предохранительная цепь предотвращает самопроизвольное движение буксируемого оборудования, если оно случайно отцепится от тяговой штанги трактора при транспортировке, оторвавшееся орудие может причинить тяжелые травмы или смерть, цепь закрепляется с минимальным провисанием, всего лишь достаточным для поворота орудия, убедитесь, что прочность цепей не ниже тяговых характеристик трактора.

6.1.2. Определение совместимости бункера и посевного комплекса.

Подсчитайте вес бункера с продуктом и сравните с весом агрегата, чтобы определить, будут ли они совместимы на горизонтальной или наклонной поверхности:

-склоны крутизной 10 градусов, общий вес заднеприцепного бункера и вес продукта не должны превышать вес агрегата в 2,5 раза;

-склоны крутизной 10—15 градусов, общий вес заднеприцепного бункера и вес продукта не должны превышать вес агрегата в 2 раза.

-склоны крутизной свыше 15 градусов, заднеприцепные бункера не применять.

-склоны крутизной свыше 18 градусов, переднеприцепные бункеры не применять.

6.1.3.Рекомендуемые параметры тракторов по мощности и массе для агрегатирования с посевными комплексами смотри в табл.23.

табл.23

№ п / п	Наименование посевного комплекса	Рабочая ширина, м	Масса агрегата с пустым бункером, кг	Масса агрегата с полным бункером, 10 ³ кг	Необходимая мощность трактора, л.с.	Необходимая масса трактора, кг
1	2	3	4	5	6	7
Посевные комплексы с высевом в лапу						
1	КПК-540Л	5,4	9000	17000	от 210	от 8500
2	КПК-720Л	7,2	10500	18500	от 280	от 10000
3	КПК-850Л	8,5	11300	19300	от 300	от 10200
4	КПК-990Л	9,9	12100	20100	от 350	от 10800
5	КПК-1080Л	10,8	13000	21000	от 390	от 11400
6	КПК-1200Л	12,0	14000	22000	от 420	от 12000
Посевные комплексы с высевом в дисковый сошник						
1	КПК-540МБ	5,4	9700	17700	от 220	от 9200
2	КПК-720МБ	7,2	12000	20000	от 300	от 10700
3	КПК-850МБ	8,5	12500	20500	от 350	от 11000
4	КПК-900МБ	9,9	13500	21500	от 420	от 11700
5	КПК-1080МБ	10,8	14500	22500	от 480	от 12500
Посевные комплексы с раздельным внесением семян и удобрений						
1	КПК-540МБ-У	5,4	10200	18200	от 240	от 9500
2	КПК-720МБ-У	7,2	12500	20500	от 320	от 11000
3	КПК-850МБ-У	8,5	13000	21000	от 370	от 11500
4	КПК-900МБ-У	9,9	14000	22000	от 430	от 12000
5	КПК-1080МБ-У	10,8	15000	23000	от 480	от 12800
Посевные комплексы с высевом в анкерный сошник						
1	КПК-540А	5,4	9700	17700	от 210	от 9200
2	КПК-720А	7,2	12000	20000	от 280	от 10700
3	КПК-850А	8,5	12500	20500	от 300	от 11000
4	КПК-980А	9,8	13500	21500	от 330	от 11800
5	КПК-1110А	11,1	14500	22500	от 350	от 12400
6	КПК-1250А	12,5	18000	26000	от 390	от 14700

Внимание!!!

Данные рекомендации соответствуют при соблюдении необходимых условий эксплуатации, изложенных в п.6.3.

Внимание!!!

Буксировка трактором недостаточного веса может привести к потере управления во время транспортировки или торможения, а также к серьезной травме или смерти.

6.2.Проверка трактора на соответствие необходимым требованиям.

Необходимые данные для проверки трактора на соответствие техническим характеристикам:

- допустимая общая масса трактора;
- допустимые нагрузки на оси трактора;
- допустимая опорная нагрузка на тягово-сцепное устройство трактора;
- максимально допустимые нагрузки на шины трактора;
- соответствие допустимой максимальной массы буксируемого груза.

Эти данные указаны на фирменной табличке, в техническом паспорте или в руководстве по эксплуатации трактора. Передняя ось трактора всегда должна быть нагружена минимум на 20 % от собственной массы трактора. Трактор должен тормозить согласно предписанному изготовителем замедлению для комбинации трактора и агрегата.

6.3.Основным условием правильной эксплуатации посевного комплекса являются:

- твердость почвы не более 2,5 МПа (25 кгс/см²);
- влажность почвы не более 20%;
- отсутствие куч пожнивных остатков;
- правильно подобранный трактор для агрегатирования с посевным комплексом;
- правильно подобранная рабочая скорость посева;
- соответствие посевного материала и гранулированных удобрений, требованиям необходимым для работы пневматической системы высева;
- правильно подобранные обороты вентилятора и безнапорный слив масла из корпусов гидроматоров;

-правильная работа гидроцилиндров последовательного соединения подъема и опускания культиваторной части посевного комплекса;

-исправная работа системы управления;

-своевременная замена изношенных и вышедших из строя узлов и деталей.

6.4. При работе с плоскорезущей лапой, глубина обработки - 5...12 см, при работе в режиме культивации, с долотом - 12...20 см, при высеве в дисковый сошник глубина укладки семян 3...8 см, при высеве в лапу 5...10 см, при высеве в анкерный сошник 3...10 см.

6.5. При работе, в режиме культивации с катками, регулировку выбора глубины обработки культиватора проводить в зависимости от выбранного варианта:

-для максимального уплотнения почвы катками, рамы культиватора опираются на передние транспортные и опорные колеса и прикатывающие катки, задние транспортные и опорные колеса подняты в крайнее верхнее положение (все регулировочные клипсы сняты со штоков гидроцилиндров задних колес), регулировка глубины обработки устанавливается клипсами на штоках гидроцилиндров передних опорных и транспортных колес и шкворнями на тягах катков;

-для разгрузки подшипниковых узлов катков и снижения тягового усилия, рамы культиватора опираются на передние транспортные и опорные колеса, а прикатывающие катки с задними транспортными и опорными колесами приблизительно поровну, регулировка глубины обработки устанавливается клипсами на штоках гидроцилиндров передних и задних опорных и транспортных колес и шкворнями на тягах катков;

-для уменьшения уплотнения почвы катками и снижения тягового усилия, рамы культиватора опираются на передние и задние транспортные и опорные колеса, а прикатывающие катки, свободно катятся по поверхности обработанной земли, регулировка глубины обработки устанавливается клипсами на штоках гидроцилиндров передних и задних опорных и транспортных колес.

6.6. При осенней обработке, для сохранения стерни и комковатости почвы, культиватор может работать без прикатывающих катков и борон, рамы культиватора опираются на передние и задние транспортные и опорные колеса, регулировка глубины обработки устанавливается клипсами на штоках гидроцилиндров передних и задних опорных и транспортных колес.

Регулировка глубины обработки ступенчатая:

-культивация, посев в лапу, при регулировке клипсами, с шагом 10 мм;

-культивация с катками, при регулировке клипсами и шкворнями, с шагом 12 мм;

-посев в дисковый или анкерный сошник, при регулировке фиксатором, с шагом 10 мм.

7.Техническое обслуживание.

Рекомендуется проводить ежесменное, периодическое и послесезонное техническое обслуживание, техническое обслуживание электрической части вести в соответствии с эксплуатационной документацией на нее.

Перед началом работы разберитесь в объеме техобслуживания, содержите место работы в чистом и сухом состоянии.

Никогда не производите смазку, техобслуживание или регулировку машины во время ее движения, держите руки, ноги и предметы одежды в стороне от движущихся деталей, отключите систему управления, опустите оборудование на землю, остановите двигатель, выньте ключ из замка зажигания.

Обеспечьте надежную опору для всех элементов машины, которые должны быть подняты для техобслуживания, проверьте, чтобы агрегат был зафиксирован противооткатными упорами для колес.

Все детали должны быть в исправном состоянии и правильно установлены, устраняйте любую неполадку, заменяйте изношенные или поломанные детали, удаляйте любые отложения консистентной смазки, смазочного масла или грязи.

Регулярно, не менее раза в год, осматривать гидравлические шланги на отсутствие течей, перекручивания, порезов, трещин, абразивного износа, коррозии, оголенной металлической оплетки и любых других следов износа или повреждений, изношенные и поврежденные шланги следует заменять. Во избежание травм перед отсоединением гидравлических или иных трубопроводов следует сбрасывать давление, перед подачей давления следует тщательно затянуть все соединения, проверить герметичность при помощи полоски картона, следует защищать руки и тело от жидкостей под высоким давлением.

Прежде чем приступить к техобслуживанию компонентов электрооборудования или к выполнению сварочных работ на посевном комплексе, отсоедините от трактора жгуты проводов.

7.1. Ежесменное техническое обслуживание проводится один раз в смену.

Перечень работ, выполняемых при ежесменном техническом обслуживании:

- очистить посевной комплекс от почвы и растительных остатков;
- провести наружный осмотр посевного комплекса;
- проверить и, при необходимости, подтянуть болтовые соединения;

- контролировать осевой люфт в подшипниковых узлах, при необходимости - отрегулировать;

- контролировать температуру подшипниковых узлов, при нагреве узлов выше 80 градусов проверить наличие смазки и правильность регулировки узла;

- проверить давление в шинах согласно табл.30.

7.2. Периодическое техническое обслуживание.

Проводится после 40 часов работы.

Перечень работ, выполняемых при периодическом техническом обслуживании:

- выполнить п.7.1 (работы выполняемые при ежесменном техническом обслуживании);

- провести смазку трущихся частей;

Рекомендуется использовать для смазки ЛИТОЛ-24 или его аналоги.

Внимание!

Не используйте на цепях смазочные материалы, предназначенные для цепных приводов, или любые смазочные материалы на нефтяной основе. Смазочный материал на нефтяной основе действует как “магнит для грязи”, удерживая пыль на звеньях цепи и препятствуя ее свободному движению.

Смазывайте роликовые цепи универсальной разбрызгиваемой смазкой ТУ6350 или ее аналогами, через каждые 40 часов работы, при неблагоприятных рабочих условиях смазывайте цепи ежедневно.

7.3.Послесезонное техническое обслуживание.

Проводится после окончания полевых работ.

Требуется выполнить:

- выполнить п.7.1(работы, выполняемые при ежесменном техническом обслуживании);

- выполнить п.7.2(работы, выполняемые при периодическом техническом обслуживании);

- смазать посевной комплекс согласно Химмотологической таблице;

- проверить износ рабочих органов, при необходимости заменить;

- проверить износ семепроводов, для выравнивания износа повернуть их на 90⁰, или при необходимости заменить;

- восстановить поврежденную окраску на деталях и узлах путем нанесения лакокрасочного покрытия.

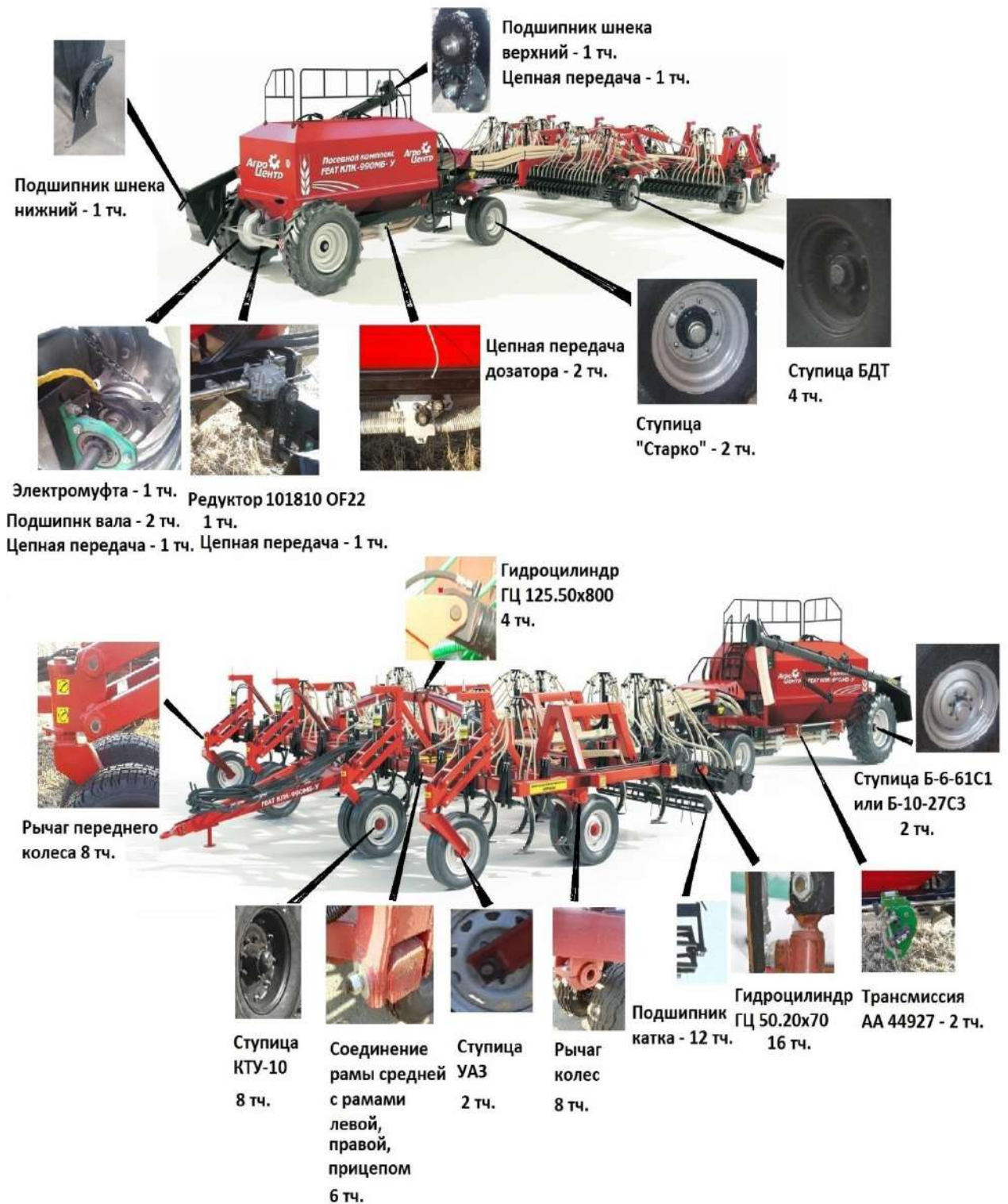


Рис.127 Схема смазки.

7.4. Гидравлическая система посевного комплекса.

Гидравлическая система посевного комплекса предназначена для привода механизмов, ее состав зависит от агрегируемого трактора и комплектации.

Рабочее давление в гидравлической системе 210 бар.

Гидравлические краны переключения магистралей, при нехватке гидравлических линий в гидравлическом распределителе трактора, устанавливаются согласно рис.133. Проверьте, какая гидравлическая схема рис.128...рис.132 собрана на посевном комплексе, правильность ее сборки, соответствие комплектующих техническим требованиям, отсутствия внешних, механических повреждений, достаточную затяжку соединений.

При работе с переключением гидравлических магистралей внимательно изучите в гидравлической схеме порядок срабатывания механизмов, порядок заполнения магистралей гидравлическим маслом.

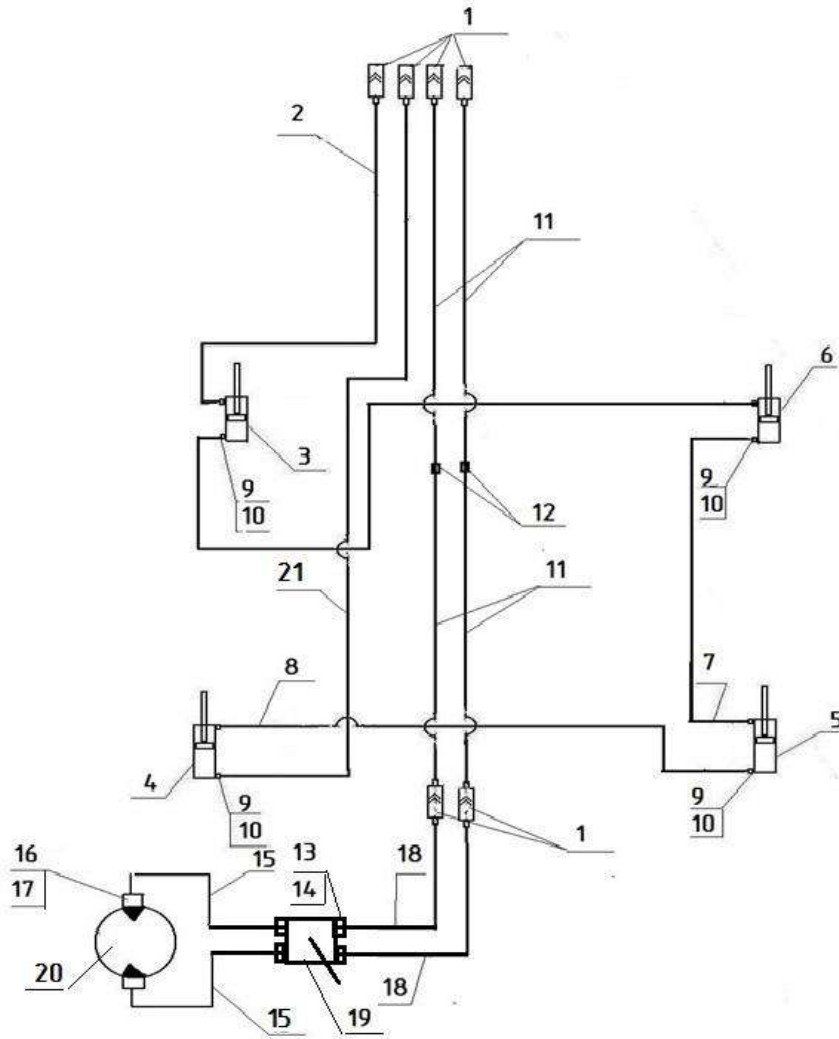
Регулярно, не менее раза в год, осматривать гидравлические шланги на отсутствие течей, перекручивания, порезов, трещин, абразивного износа, коррозии, оголенной металлической оплетки и любых других следов износа или повреждений, изношенные и поврежденные шланги следует заменять. Во избежание травм перед отсоединением гидравлических или иных трубопроводов следует сбрасывать давление, перед подачей давления следует тщательно затянуть все соединения, проверить герметичность при помощи полоски картона, следует защищать руки и тело от жидкостей под высоким давлением.

При правильной эксплуатации посевного комплекса:

-перед высевом дайте гидравлическому маслу трактора нагреться до рабочей температуры, холодное масло может замедлять вращение вентилятора.

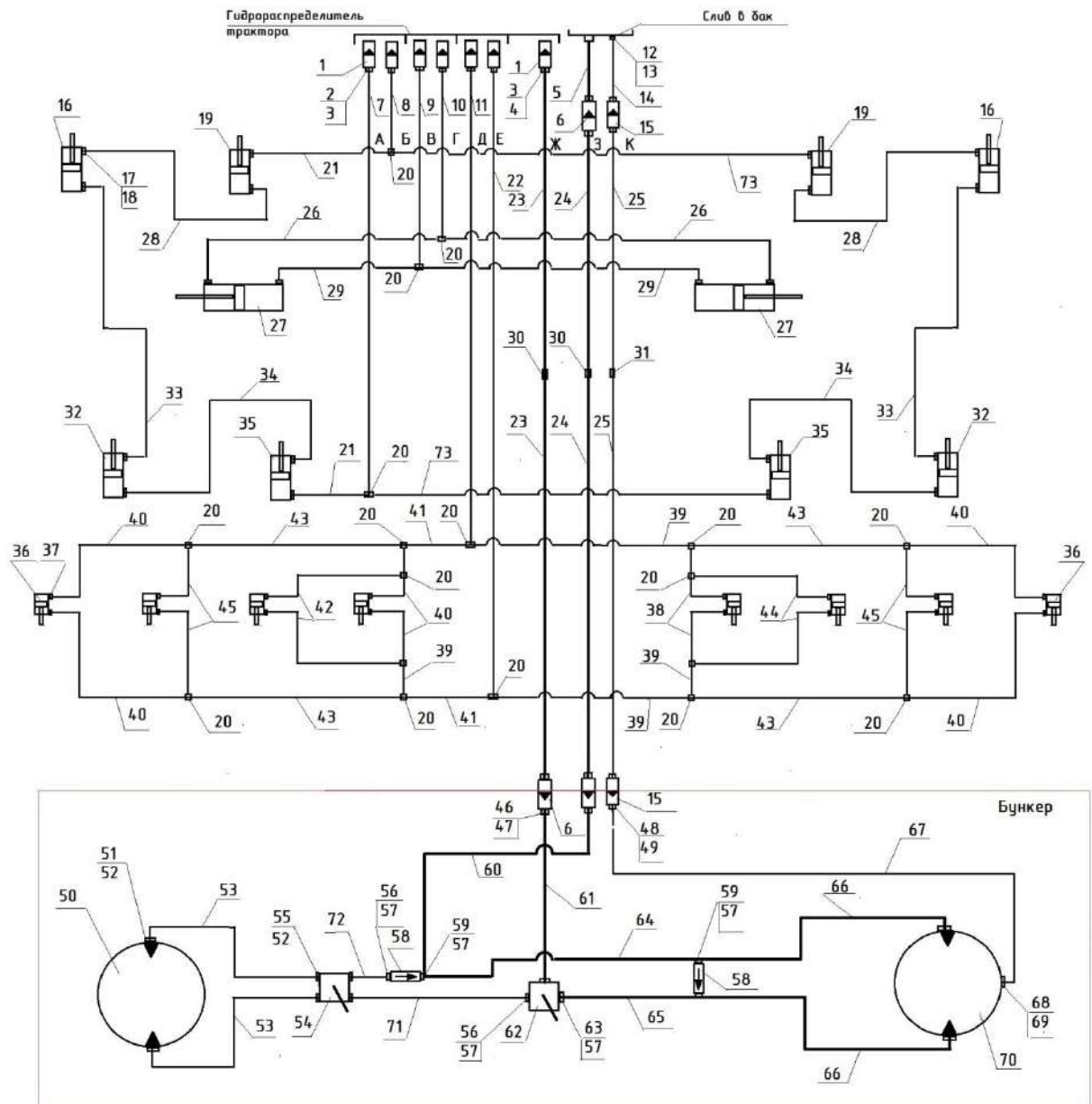
-мотор вентилятора необходимо отключать, переведя рычаг гидравлического распределителя в плавающее положение, перевод рычага в нейтральное положение может привести к повреждению двигателя вентилятора;

-обеспечить работу вентилятора с рекомендованной скоростью, увеличение скорости увеличивает износ пневматической системы и приводит к повреждению семян, недостаточная скорость приводит к забиванию системы.



1-ниппель 3/4" (БРС ISOA 3/4" Ниппель), розетка 3/4" (БРС ISOA 3/4" Розетка), 2- ПВД 12-27,5 РОСТ 2SNL=6500 мм (M20x1,5), 3-гидроцилиндр каскадный ЕДЦГ 85.30x250К, 4- гидроцилиндр каскадный ЕДЦГ 100.32x250К, 5-гидроцилиндр каскадный ЕДЦГ 95.30x250К, 6- гидроцилиндр каскадный ЕДЦГ 90.30x250К, 7-ПВД 12-27,5 РОСТ 2SNL=5000 мм (M20x1,5), 8-ПВД 12-27,5 РОСТ 2SNL=6000 мм (M20x1,5),9-ниппель M20x1,5-M20x1,5, 10-шайба медная 20,5x34x1,5, 11-ПВД 12-27,5 РОСТ 2SNL=6500 мм (M20x1,5), 12-ниппель M20x1,5-M20x1,5, 13-ниппель 1/2" -M20x1,5, 14-шайба медная 21x27x1,5, 15- ПВД 12-27,5 РОСТ 2SNL=3900 мм (M20x1,5), 16-ниппель 1/2" -M20x1,5, 17-шайба медная 22x27x1,5, 18-ПВД 12-27,5 РОСТ 2SNL=5400 мм (M20x1,5), 19-кран 4-ходовой IDF 4V(1/2"), 20-гидромотор шнека MSA100, 21-ПВД 12-27,5 РОСТ 2SNL=9000 мм (M20x1,5).

Рис.128 Гидравлическая схема КПК-540Л, с автономным двигателем привода вентилятора.



1-ниппель 1/2" (БРС ISOA 1/2" Ниппель), 2-ниппель 1/2"-M20x1,5, 3-шайба медная 21x27x1,5, 4-ниппель 3/4"-M20x1,5, 5-РВД 19-27,5 РОСТ 2SN (M30x1,5-M30x2), 6-ниппель 3/4" (БРС ISOA 3/4" Ниппель), розетка 3/4" (БРС ISOA 3/4" Розетка), 7- РВД 12-27,5 РОСТ 2SN (M20x1,5), 8-РВД 12-27,5РОСТ 2SN (M20x1,5),9-РВД 12-27,5РОСТ 2SN (M20x1,5), 10-РВД 12-27,5РОСТ 2SN (M20x1,5), 11-РВД 12-27,5РОСТ 2SN (M20x1,5), 12-ниппель M14-M20x1,5, 13-шайба медная 15x21x1,5, 14-РВД 12-27,5РОСТ 2SN (M20x1,5), 15-ниппель 1/2" (БРС ISOA 1/2" Ниппель), розетка 1/2" (БРС ISOA 1/2" Розетка), 16-гидроцилиндр каскадный ЕДЦГ 90.30x250К, 17-ниппель M20x1,5-M20x1,5, 18-шайба медная20,5x34x1,5, 19-гидроцилиндр каскадный ЕДЦГ 85.30x250К, 20-тройник M20x1,5, 21- РВД 12-27,5 РОСТ 2SN (M20x1,5), 22-РВД 12-27,5 РОСТ 2SN (M20x1,5), 23-РВД 19-27,5 РОСТ 2SN (M30x1,5), 24-РВД 19-27,5 РОСТ 2SN (M30x1,5), 25-РВД 12-27,5РОСТ 2SN (M20x1,5), 26-РВД 12-27,5РОСТ 2SN (M20x1,5-M22x1,5), 27-гидроцилиндр Гц-125.63x800.011, 28-РВД 12-27,5РОСТ 2SN (M20x1,5), 29-РВД

12-27,5 РОСТ 2SN (M20x1,5-M22x1,5), 30-ниппель 3/4"-M30x1,5, 31-ниппель 1/2"-M20x1,5, 32-гидроцилиндр каскадный ЕДЦГ 95.30x250К, 33-РВД 12-27,5 РОСТ 2SN (M20x1,5), 34-РВД 12-27,5 РОСТ 2SN (M20x1,5), 35-гидроцилиндр каскадный ЕДЦГ 100.32x250К, 36-гидроцилиндр 40.20x70, 37-угольник M20x1,5xM20x1,5, 38-РВД 12-27,5 РОСТ 2SN (M20x1,5), 39-РВД 12-27,5 РОСТ 2SN (M20x1,5), 40-РВД 12-27,5 РОСТ 2SN (M20x1,5), 41-РВД 12-27,5 РОСТ 2SN (M20x1,5), 42-РВД 12-27,5 РОСТ 2SN (M20x1,5), 43-РВД 12-27,5 РОСТ 2SN (M20x1,5), 44-РВД 12-27,5 РОСТ 2SN (M20x1,5), 45-РВД 12-27,5 РОСТ 2SN (M20x1,5), 46-ниппель 3/4" -M30x1,5, 47-шайба медная 27x34x1,5, 48-ниппель 1/2" -M20x1,5, 49-шайба медная 21x27x1,5, 50-гидромотор шнека MSA100, 51-ниппель 1/2" -M20x1,5, 52-шайба медная 22x27x1,5, 53-РВД 12-27,5 РОСТ 2SN (M20x1,5), 54-кран 4-ходовой IDF 4V(1/2"), 55-ниппель 1/2" -M20x1,5, 56-ниппель 3/4" -M20x1,5, 57-шайба медная 27x34x1,5, 58-клапан обратный 3/4", 59-тройник M30x1,5-3/4"-M30x1,5, 60-РВД 19-27,5 РОСТ 2SN (M30x1,5), 61-РВД 19-27,5 РОСТ 2SN (M30x1,5), 62-дивертор 3-ходовой DFVIE 3/4, 63-ниппель 3/4"-M30x1,5, 64-РВД 19-27,5 РОСТ 2SN (M30x1,5), 65-РВД 19-27,5 РОСТ 2SN (M30x1,5), 66-РВД 19-27,5 РОСТ 2SN (M30x1,5), 67-РВД 12-27,5 РОСТ 2SN (M20x1,5), 68-ниппель 9/16" UNF-M20x1,5, 69-шайба медная 18x24x1,5, 70-гидромотор вентилятора Parker F11-010-HU-CV-K-000-000-0, 71-РВД 12-27,5 РОСТ 2SN (M20x1,5), 72-РВД 12-27,5 РОСТ 2SN (M20x1,5), 73-РВД 12-27,5 РОСТ 2SN (M20x1,5).

Рис.129 Гидравлическая схема КПК-720МБ, КПК-850МБ, КПК-990МБ, КПК-1080МБ, с гидравлическим приводом вентилятора, для тракторов с четырьмя свободными выходами гидрораспределителя, один из которых проточный, вариант установки каскадных гидроцилиндров -1, бункер заднеприцепной.

Обозначение гидравлических магистралей посевных комплексов КПК-720МБ, КПК-850МБ, КПК-990МБ, КПК-1080МБ:

А – красный, подъем культиватора;

Б – красный-голубой, заглубление культиватора;

В – черный, опускание крыльев культиватора;

Г – черный-голубой, подъем крыльев культиватора;

Д – желтый, подъем дисковых сошников;

Е – желтый-голубой, заглубление дисковых сошников;

Ж – розовый, подача в гидромотор привода вентилятора или шнека;

З – розовый – голубой, слив с гидромотора привода вентилятора или шнека;

К – голубой, слив из корпуса гидромотора привода вентилятора в масляный бак.

Варианты установки каскадных гидроцилиндров:

-вариант-1 (гидроцилиндры ЕДЦГ 85.30х250 К, ЕДЦГ 90.30х250 К, ЕДЦГ 95.30х250 К, ЕДЦГ 100.32х250 К) – ход поршня 250 мм;

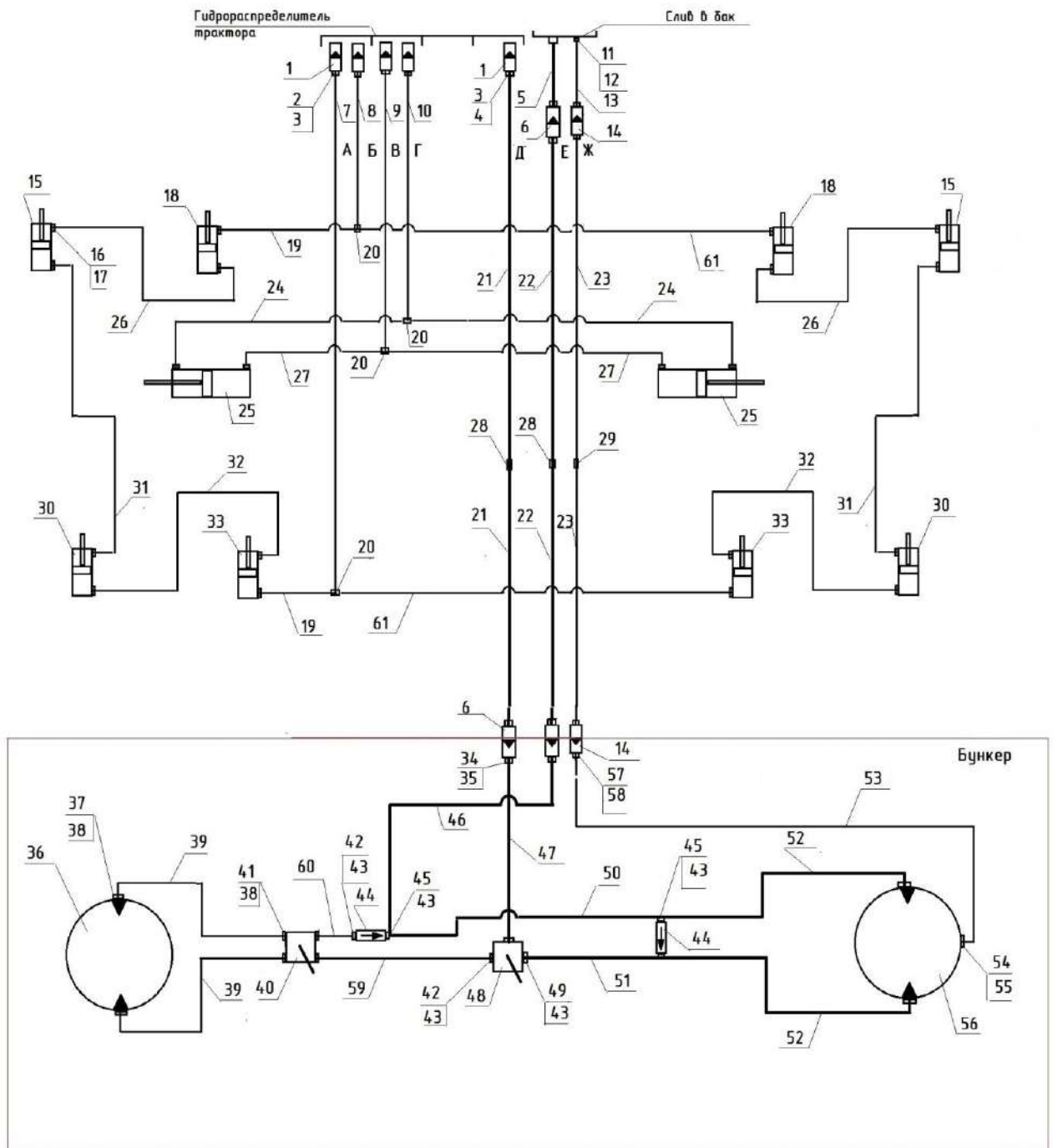
-вариант-2 (гидроцилиндры ЕДЦГ 95.45.250 К, ЕДЦГ 105.45.250 К, ЕДЦГ 115.45.250 К, ЕДЦГ 125.50.250 К) – ход поршня 250 мм;

-вариант-3 (НС 95х45-250-550, НС 105х45-250-550, НС 155х45-250-550, НС 125х50-250-550) - ход поршня 250 мм.

Расстановку гидроцилиндров по позициям проводить в соответствии с табл.24.

табл.24

Номер позиции на гидравлической схеме, рис.81	Вариант - 1	Вариант - 2	Вариант - 3
Поз.16	ЕДЦГ 90.30.250 К	ЕДЦГ 105.45.250 К	НС 105х45-250-550 GE50 МЕТЕКА
Поз.19	ЕДЦГ 85.30.250 К	ЕДЦГ 95.45.250 К	НС 95х45-250-550 GE50 МЕТЕКА
Поз.32	ЕДЦГ 95.30.250 К	ЕДЦГ 115.45.250 К	НС 115х45-250-550 GE50 МЕТЕКА
Поз.35	ЕДЦГ 100.32.250 К	ЕДЦГ 125.50.250 К	НС 125х45-250-550 GE50 МЕТЕКА



1-ниппель 1/2" (БРС ISOA 1/2" Ниппель), 2-ниппель 1/2"-M20x1,5, 3-шайба медная 21x27x1,5, 4-ниппель 3/4"-M20x1,5, 5-РВД 19-27,5 РОСТ 2SN (M30x1,5-M30x2), 6-ниппель 3/4" (БРС ISOA 3/4" Ниппель), розетка 3/4" (БРС ISOA 3/4" Розетка), 7- РВД 12-27,5 РОСТ 2SN (M20x1,5), 8-РВД 12-27,5РОСТ 2SN (M20x1,5),9-РВД 12-27,5РОСТ 2SN (M20x1,5), 10-РВД 12-27,5РОСТ 2SN (M20x1,5), 11-ниппель M14-M20x1,5, 12-шайба медная 15x21x1,5, 13-РВД 12-27,5РОСТ 2SN (M20x1,5), 14-ниппель 1/2" (БРС ISOA 1/2" Ниппель), розетка 1/2" (БРС ISOA 1/2" Розетка), 15-гидроцилиндр каскадный ЕДЦГ 90.30x250К, 16-ниппель 20x1,5-M20x1,5, 17-шайба медная 20,5x27x1,5, 18-гидроцилиндр каскадный ЕДЦГ 85.30x250К,19-РВД 12-

27,5 РОСТ 2SN (M20x1,5), 20-тройник M20x1,5, 21- ПВД 19-27,5 РОСТ 2SN (M30x1,5), 22- ПВД 19-27,5 РОСТ 2SN (M30x1,5), 23-ПВД 12-27,5 РОСТ 2SN (M20x1,5), 24-ПВД 12-27,5 РОСТ 2SN (M20x1,5-M22x1,5), 25-гидроцилиндр ГЦ-125.63x800.011, 26-ПВД 12-27,5 РОСТ 2SN (M20x1,5), 27-ПВД 12-27,5 РОСТ 2SN (M20x1,5-M22x1,5), 28-ниппель 3/4"-M30x1,5, 29-ниппель 1/2"-M20x1,5, 30-гидроцилиндр каскадный ЕДЦГ 95.30x250К, 31-ПВД 12-27,5 РОСТ 2SN (M20x1,5), 32-ПВД 12-27,5 РОСТ 2SN (M20x1,5), 33-гидроцилиндр каскадный ЕДЦГ 100.32x250К, 34-ниппель 3/4" -M30x1,5, 35-шайба медная 27x34x1,5, 36-гидромотор шнека MSA100, 37-ниппель 1/2" -M20x1,5, 38-шайба медная 22x27x1,5, 39-ПВД 12-27,5 РОСТ 2SN (M20x1,5), 40-кран 4-ходовой IDF 4V(1/2"), 41-ниппель 1/2" -M20x1,5, 42-ниппель 3/4" -M20x1,5, 43-шайба медная 27x34x1,5, 44-клапан обратный 3/4", 45-тройник M30x1,5-3/4"-M30x1,5, 46-ПВД 19-27,5 РОСТ 2SN (M30x1,5), 47-ПВД 19-27,5 РОСТ 2SN (M30x1,5), 48-дивертор 3-ходовой DFVIE 3/4, 49-ниппель 3/4"-M30x1,5, 50-ПВД 19-27,5 РОСТ 2SN (M30x1,5), 51-ПВД 19-27,5 РОСТ 2SN (M30x1,5), 52-ПВД 19-27,5 РОСТ 2SN (M30x1,5), 53-ПВД 12-27,5 РОСТ 2SN (M20x1,5), 54-ниппель 9/16" UNF-M20x1,5, 55-шайба медная 18x24x1,5, 56-гидромотор вентилятора Parker F11-010-HU-CV-K-000-000-0, 57-ниппель 1/2" -M20x1,5, 58-шайба медная 21x27x1,5, 59-ПВД 12-27,5 РОСТ 2SN (M20x1,5), 60-ПВД 12-27,5 РОСТ 2SN (M20x1,5), 61-ПВД 12-27,5 РОСТ 2SN (M20x1,5).

Рис.130 Гидравлическая схема КПК-720Л, КПК-850Л, КПК-990Л, КПК-1080Л, с гидравлическим приводом вентилятора, для тракторов с четырьмя свободными гидрораспределителями, один из которых проточный, вариант установки каскадных гидроцилиндров -1, бункер заднеприцепной.

Обозначение гидравлических магистралей посевных комплексов КПК-720Л, КПК-850Л, КПК-990Л, КПК-1080Л:

А – красный, подъем культиватора;

Б – красный- голубой, заглубление культиватора;

В – черный, опускание крыльев культиватора;

Г – черный - голубой, подъем крыльев культиватора;

Д – розовый, подача в гидромотор привода вентилятора или шнека;

Е – розовый – голубой, слив с гидромотора привода вентилятора или шнека;

Ж – голубой, слив из корпуса гидромотора привода вентилятора в масляный бак.

Варианты установки каскадных гидроцилиндров:

-вариант-1 (гидроцилиндры ЕДЦГ 85.30x250 К, ЕДЦГ 90.30x250 К, ЕДЦГ 95.30x250 К, ЕДЦГ 100.32x250 К) - ход поршня 250 мм;

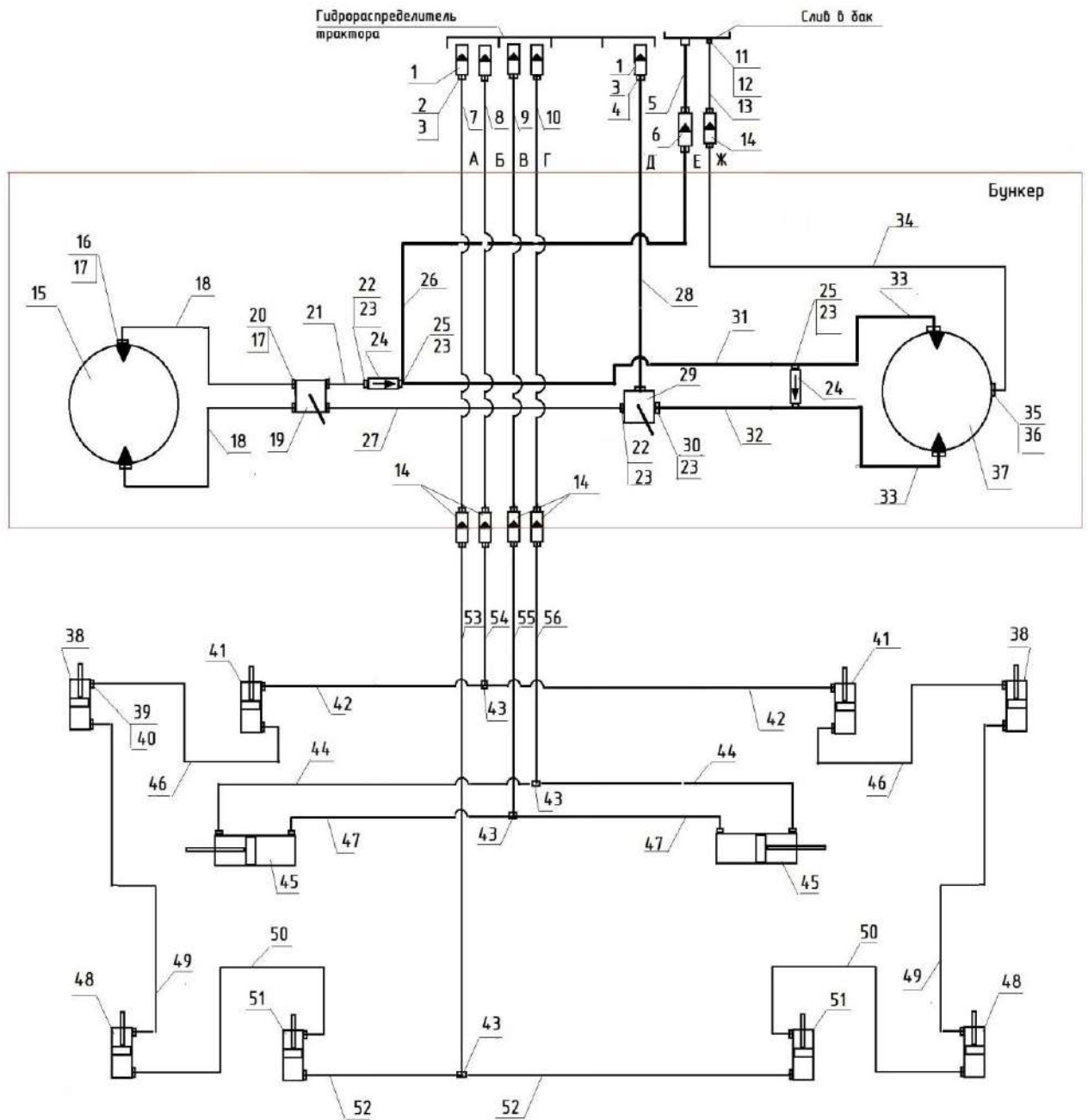
-вариант-2 (гидроцилиндры ЕДЦГ 95.45x250 К, ЕДЦГ 105.45x250 К, ЕДЦГ 115.45x250 К, ЕДЦГ 125.50x250 К) - ход поршня 250 мм;

-вариант-3 (НС 95x45-250-550, НС 105x45-250-550, НС 155x45-250-550, НС 125x50-250-550) - ход поршня – 250 мм.

Расстановку гидроцилиндров по позициям проводить в соответствии с табл.25.

табл.25

Номер позиции на гидравлической схеме, рис.82	Вариант-1	Вариант-2	Вариант - 3
Поз.15	ЕДЦГ 90.30.250 К	ЕДЦГ 105.45.250 К	НС 105x45-250-550 GE50 МЕТЕКА
Поз.18	ЕДЦГ 85.30.250 К	ЕДЦГ 95.45.250 К	НС 95x45-250-550 GE50 МЕТЕКА
Поз.30	ЕДЦГ 95.30.250 К	ЕДЦГ 115.45.250 К	НС 115x45-250-550 GE50 МЕТЕКА
Поз.33	ЕДЦГ 100.32.250 К	ЕДЦГ 125.50.250 К	НС 125x45-250-550 GE50 МЕТЕКА



1-ниппель 1/2" (БРС ISOA 1/2" Ниппель), 2-ниппель 1/2"-M20x1,5, 3-шайба медная 21x27x1,5, 4-ниппель 3/4"-M20x1,5, 5-РВД 19-27,5 РОСТ 2SN (M30x1,5-M30x2), 6-ниппель 3/4" (БРС ISOA 3/4" Ниппель), розетка 3/4" (БРС ISOA 3/4" Розетка), 7- РВД 12-27,5 РОСТ 2SN (M20x1,5), 8-РВД 12-27,5РОСТ 2SN (M20x1,5),9-РВД 12-27,5РОСТ 2SN (M20x1,5), 10-РВД 12-27,5РОСТ 2SN (M20x1,5), 11-ниппель M14-M20x1,5, 12-шайба медная 15x21x1,5, 13-РВД 12-

27,5 РОСТ 2SN (M20x1,5), 14-ниппель 1/2" (БРС ISOA 1/2" Ниппель), розетка 1/2" (БРС ISOA 1/2" Розетка), 15-гидромотор шнека MSA100, 16-ниппель 1/2" -M20x1,5, 17-шайба медная 22x27x1,5, 18-РВД 12-27,5 РОСТ 2SN (M20x1,5), 19-кран 4-ходовой IDF 4V(1/2"), 20-ниппель 1/2" -M20x1,5, 21-РВД 12-27,5 РОСТ 2SN (M20x1,5), 22-ниппель 3/4" -M20x1,5, 23-шайба медная 27x34x1,5, 24-клапан обратный 3/4", 25-тройник M30x1,5-3/4"-M30x1,5, 26-РВД 19-27,5 РОСТ 2SN (M30x1,5), 27-РВД 12-27,5 РОСТ 2SN (M20x1,5), 28-РВД 19-27,5 РОСТ 2SN (M30x1,5), 29-дивертор 3-ходовой DFVIE3/4, 30-ниппель 3/4"-M30x1,5, 31-РВД 19-27,5 РОСТ 2SN (M30x1,5), 32-РВД 19-27,5 РОСТ 2SN (M30x1,5), 33-РВД 19-27,5 РОСТ 2SN (M30x1,5), 34-РВД 12-27,5 РОСТ 2SN (M20x1,5), 35-ниппель 9/16" UNF-M20x1,5, 36-шайба медная 18x24x1,5, 37-гидромотор вентилятора Parker F11-010-HU-CV-K-000-000-0, 38-гидроцилиндр каскадный ЕДЦГ 90.30x250К, 39-ниппель 20x1,5-M20x1,5, 40-шайба медная 20,5x27x1,5, 41-гидроцилиндр каскадный ЕДЦГ 85.30x250К, 42- РВД 12-27,5 РОСТ 2SN (M20x1,5), 43-тройник M20x1,5, 44-РВД 12-27,5 РОСТ 2SN (M20x1,5-M22x1,5), 45-гидроцилиндр ГЦ-125.63x800.011, 46-РВД 12-27,5 РОСТ 2SN (M20x1,5), 47-РВД 12-27,5 РОСТ 2SN (M20x1,5-M22x1,5), 48-гидроцилиндр каскадный ЕДЦГ 95.30x250К, 49-РВД 12-27,5 РОСТ 2SN (M20x1,5), 50-РВД 12-27,5 РОСТ 2SN (M20x1,5), 51-гидроцилиндр каскадный ЕДЦГ 100.32x250К, 52- РВД 12-27,5 РОСТ 2SN (M20x1,5), 53- РВД 12-27,5 РОСТ 2SN (M20x1,5), 54- РВД 12-27,5 РОСТ 2SN (M20x1,5), 55- РВД 12-27,5 РОСТ 2SN (M20x1,5), 56- РВД 12-27,5 РОСТ 2SN (M20x1,5).

Рис.131 Гидравлическая схема КПК-720Л, КПК-850Л, КПК-980А, КПК-990А, КПК-990Л, КПК-990Л-У, КПК-1080Л, КПК-1110А, КПК-1200А, КПК-1250А с гидравлическим приводом вентилятора, для тракторов с четырьмя свободными гидрораспределителями, один из которых проточный, вариант установки каскадных гидроцилиндров -1, бункер переднеприцепной.

Обозначение гидравлических магистралей посевных комплексов КПК-720Л, КПК-850Л, КПК-980А, КПК-990А, КПК-990Л, КПК-990Л-У, КПК-1080Л, КПК-1110А, КПК-1200А, КПК-1250А:

А – красный, подъем культиватора;

Б – красный- голубой, заглубление культиватора;

В – черный, опускание крыльев культиватора;

Г – черный - голубой, подъем крыльев культиватора;

Д – розовый, подача в гидромотор привода вентилятора или шнека;

Е – розовый – голубой, слив с гидромора привода вентилятора или шнека;

Ж – голубой, слив из корпуса гидромотора привода вентилятора в масляный бак.

Варианты установки каскадных гидроцилиндров:

-вариант-1 (гидроцилиндры ЕДЦГ 85.30x250 К, ЕДЦГ 90.30x250 К, ЕДЦГ 95.30x250 К, ЕДЦГ 100.32x250 К) - ход поршня 250 мм;

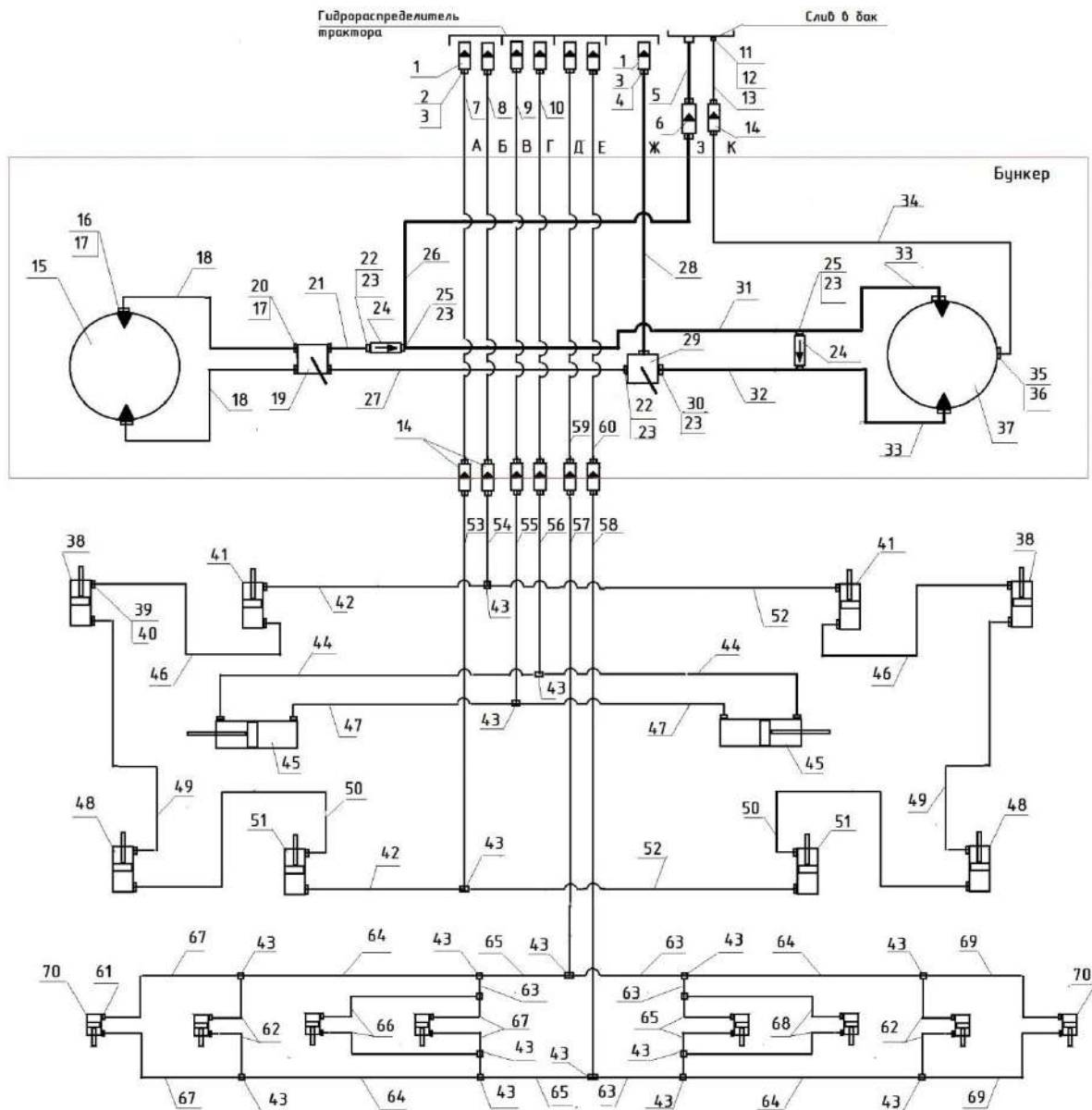
-вариант-2 (гидроцилиндры ЕДЦГ 95.45x250 К, ЕДЦГ 105.45x250 К, ЕДЦГ 115.45x250 К, ЕДЦГ 125.50x250 К) - ход поршня 250 мм;

-вариант-3 (НС 95x45-250-550, НС 105x45-250-550, НС 155x45-250-550, НС 125x50-250-550) - ход поршня – 250 мм.

Расстановку гидроцилиндров по позициям проводить в соответствии с табл.26.

табл.26

Номер позиции на гидравлической схеме, рис.83	Вариант-1	Вариант-2	Вариант - 3
Поз.38	ЕДЦГ 90.30x250 К	ЕДЦГ 105.45x250 К	НС 105x45-250-550 GE50 МЕТЕКА
Поз.41	ЕДЦГ 85.30x250 К	ЕДЦГ 95.45x250 К	НС 95x45-250-550 GE50 МЕТЕКА
Поз.48	ЕДЦГ 95.30x250 К	ЕДЦГ 115.45x250 К	НС 115x45-250-550 GE50 МЕТЕКА
Поз.51	ЕДЦГ 100.32x250 К	ЕДЦГ 125.50x250 К	НС 125x45-250-550 GE50 МЕТЕКА



1-ниппель 1/2" (БРС ISOA 1/2" Ниппель), 2-ниппель 1/2"-M20x1,5, 3-шайба медная 21x27x1,5, 4-ниппель 3/4"-M20x1,5, 5-РВД 19-27,5 РОСТ 2SN (M30x1,5-M30x2), 6-ниппель 3/4" (БРС ISOA 3/4" Ниппель), розетка 3/4" (БРС ISOA 3/4" Розетка), 7- РВД 12-27,5 РОСТ 2SN (M20x1,5), 8-РВД 12-27,5РОСТ 2SN (M20x1,5),9-РВД 12-27,5РОСТ 2SN (M20x1,5), 10-РВД 12-27,5РОСТ 2SN (M20x1,5), 11-ниппель M14-M20x1,5, 12-шайба медная 15x21x1,5, 13-РВД 12-27,5РОСТ 2SN (M20x1,5), 14-ниппель 1/2" (БРС ISOA 1/2" Ниппель, розетка 1/2" (БРС ISOA 1/2" Розетка), 15-гидромотор шнека MSA100, 16-ниппель 1/2" -M20x1,5, 17-шайба медная 22x27x1,5,18-РВД 12-27,5 РОСТ 2SN (M20x1,5), 19-кран 4-ходовой IDF 4V(1/2"), 20-ниппель 1/2" -M20x1,5, 21-РВД 12-27,5РОСТ 2SN (M20x1,5), 22-ниппель 3/4" -M20x1,5, 23-шайба медная 27x34x1,5, 24-клапан обратный 3/4", 25-тройник M30x1,5-3/4"-M30x1,5, 26-РВД 19-27,5 РОСТ 2SN (M30x1,5), 27-РВД 12-27,5РОСТ 2SN (M20x1,5), 28-РВД 19-27,5 РОСТ 2SN

(М30х1,5), 29-дивертор 3-ходовой DFVIE3/4, 30-ниппель 3/4"-М30х1,5, 31-РВД 19-27,5 РОСТ 2SN (М30х1,5), 32-РВД 19-27,5 РОСТ 2SN (М30х1,5), 33-РВД 19-27,5 РОСТ 2SN (М30х1,5), 34-РВД 12-27,5 РОСТ 2SN (М20х1,5), 35-ниппель 9/16" UNF-М20х1,5, 36-шайба медная 18х24х1,5, 37-гидромотор вентилятора Parker F11-010-HU-CV-K-000-000-0, 38-гидроцилиндр каскадный ЕДЦГ 90.30х250К, 39-ниппель 20х1,5-М20х1,5, 40-шайба медная 20,5х34х1,5, 41-гидроцилиндр каскадный ЕДЦГ 85.30х250К, 42-РВД 12-27,5 РОСТ 2SN (М20х1,5), 43-тройник М20х1,5, 44-РВД 12-27,5 РОСТ 2SN (М20х1,5-М22х1,5), 45-гидроцилиндр ГЦ-125.63х800.011, 46-РВД 12-27,5 РОСТ 2SN (М20х1,5), 47-РВД 12-27,5 РОСТ 2SN (М20х1,5-М22х1,5), 48-гидроцилиндр каскадный ЕДЦГ 95.30х250К, 49-РВД 12-27,5 РОСТ 2SN (М20х1,5), 50-РВД 12-27,5 РОСТ 2SN (М20х1,5), 51-гидроцилиндр каскадный ЕДЦГ 100.32х250К, 52-РВД 12-27,5 РОСТ 2SN (М20х1,5), 53-РВД 12-27,5 РОСТ 2SN (М20х1,5), 54-РВД 12-27,5 РОСТ 2SN (М20х1,5), 55-РВД 12-27,5 РОСТ 2SN (М20х1,5), 56-РВД 12-27,5 РОСТ 2SN (М20х1,5), 57-РВД 12-27,5 РОСТ 2SN (М20х1,5), 58-РВД 12-27,5 РОСТ 2SN (М20х1,5), 59-РВД 12-27,5 РОСТ 2SN (М20х1,5), 60-РВД 12-27,5 РОСТ 2SN (М20х1,5), 61-РВД 12-27,5 РОСТ 2SN (М20х1,5), 62-РВД 12-27,5 РОСТ 2SN (М20х1,5), 63-РВД 12-27,5 РОСТ 2SN (М20х1,5), 64-РВД 12-27,5 РОСТ 2SN (М20х1,5), 65-РВД 12-27,5 РОСТ 2SN (М20х1,5), 66-РВД 12-27,5 РОСТ 2SN (М20х1,5), 67-РВД 12-27,5 РОСТ 2SN (М20х1,5), 68-РВД 12-27,5 РОСТ 2SN (М20х1,5), 69-РВД 12-27,5 РОСТ 2SN (М20х1,5), 70-гидроцилиндр ГЦ40.20х70.11.

Рис.132 Гидравлическая схема КПК-720МБ, КПК-850МБ, КПК-850МБ-У, КПК-990МБ, КПК-990МБ-У, КПК-1080МБ, с гидравлическим приводом вентилятора, для тракторов с четырьмя свободными гидрораспределителями, один из которых проточный, вариант установки каскадных гидроцилиндров -1, бункер переднеприцепной.

Обозначение гидравлических магистралей посевных комплексов КПК-720МБ, КПК-850МБ, КПК-850МБ-У, КПК-990МБ, КПК-990МБ-У, КПК-1080МБ, переднеприцепным бункером:

А – красный, подъем культиватора;

Б – красный-голубой, заглубливание культиватора;

В – черный, опускание крыльев культиватора;

Г – черный - голубой, подъем крыльев культиватора;

Д – желтый, подъем дисковых сошников;

Е – желтый - голубой, заглубливание дисковых сошников;

Ж – розовый, подача в гидромотор привода вентилятора или шнека;

З – розовый – голубой, слив с гидромотора привода вентилятора или шнека;

К – голубой, слив из корпуса гидромотора привода вентилятора в масляный бак.

Варианты установки каскадных гидроцилиндров:

-вариант-1 (гидроцилиндры ЕДЦГ 85.30x250 К, ЕДЦГ 90.30x250 К, ЕДЦГ 95.30x250 К, ЕДЦГ 100.32x250 К) - ход поршня 250 мм;

-вариант-2 (гидроцилиндры ЕДЦГ 95.45x250 К, ЕДЦГ 105.45x250 К, ЕДЦГ 115.45x250 К, ЕДЦГ 125.50x250 К) - ход поршня 250 мм;

-вариант-3 (НС 95x45-250-550, НС 105x45-250-550, НС 155x45-250-550, НС 125x50-250-550) - ход поршня – 250 мм.

Расстановку гидроцилиндров по позициям проводить в соответствии с табл.27.

табл.27

Номер позиции на гидравлической схеме, рис.84	Вариант-1	Вариант-2	Вариант - 3
Поз.38	ЕДЦГ 90.30x250 К	ЕДЦГ 105.45x250 К	НС 105x45-250-550 GE50 МЕТЕКА
Поз.41	ЕДЦГ 85.30x250 К	ЕДЦГ 95.45x250 К	НС 95x45-250-550 GE50 МЕТЕКА
Поз.48	ЕДЦГ 95.30x250 К	ЕДЦГ 115.45x250 К	НС 115x45-250-550 GE50 МЕТЕКА
Поз.51	ЕДЦГ 100.32x250 К	ЕДЦГ 125.50x250 К	НС 125x45-250-550 GE50 МЕТЕКА

Внимание!!!

Запрещено применение РВД с номинальным рабочим давлением ниже 210 бар.



Рис.133 Краны переключения гидравлических магистралей.



Рис.135 Кран переключения подачи масла к гидромотору вентилятора или гидромотору шнека загрузки (дивертор 3-ходовой DFVIE 3/4).

Внимание!!!

Монтаж, настройку и обслуживание электрической части комбинированного посевного комплекса серии КПК вести в соответствии с Руководством по эксплуатации «Система контроля Скиф-28 ЦНСК 421412.023 РЭ».

Набор клипс Ф30 или 45, для регулировки глубины обработки культиваторной части посевного комплекса и фиксации гидроцилиндров в транспортном положении, табл.28.



Рис.125 Набор клипс для регулировки глубины обработки культиваторной части посевного комплекса и фиксации гидроцилиндров в транспортном положении.

табл.28

№ п/п	Цвет клипсы	Толщина, мм	Кол.на гидроци- линдр, шт.	Кол.на посевной комплекс, шт.				
				КПК- 540	КПК- 720	КПК- 850	КПК- 990	КПК- 1080
1	Оранжевый	13	1	8	16	16	16	16
2	Ярко-голубой	16	1	4	8	8	8	8
3	Морская волна	19	2	8	16	16	16	16
4	Белый	32	1	4	8	8	8	8
5	Черный	36	2	4	8	8	8	8
6	Красный	38	2	8	16	16	16	16

Набор клипс Ф20 для регулировки положения дисковых сошников и фиксации их в транспортном положении, гидроцилиндр 40.20x70, табл.29.

табл.29

№ п/п	Цвет клипсы	Толщина, мм	Кол.на гидроци- линдр, шт.	Кол.на посевной комплекс, шт.				
				КПК- 540	КПК- 720	КПК- 850	КПК- 990	КПК- 1080
1	Оранжевый	11	1	4	8	8	8	8
2	Ярко-голубой	13	1	4	8	8	8	8
3	Морская волна	16	1	4	8	8	8	8
4	Белый	18	1	4	8	8	8	8
5	Черный	20	1	4	8	8	8	8

Перечень подшипников качения, применяемых в посевных комплексах, с высевом в лапу и дисковый сошник, табл.29.

табл.29

№ п/п	Тип подшипников , Размеры, мм (dхDхB)	Номер по каталогу	Место установки	Количество подшипников, шт.				
				На сборочную единицу	КПК -540	КПК-720, 850	КПК -990	КПК -1080
1	2	3	4	5	6	7	8	9
1	Подшипник роликовый конический однорядный	7609	Ступица КТУ-10	1	4	10	10	10
2	Подшипник роликовый конический однорядный	7611	Ступица КТУ-10	1	4	10	10	10
3	Подшипник роликовый конический однорядный	7511	Ступица БДТ-07.020	1	4	4	4	4
4	Подшипник роликовый конический однорядный	7513	Ступица БДТ-07.020	1	4	4	4	4
5	Подшипник FKL	SL3303 2S	Дисковый сошник	2	72	96/108	132	144
6	Подшипник FKL	FL5203-2T	Прикатывающее колесо	1	36	48/54	66	72
7	Подшипник UEN205 2S	UEN205 2S	Каток	4	8	16	16	16
			Дозатор	4	8	8	8	8
8	Подшипник роликовый конический однорядный		Ступица «Старко»	1	2	2	2	2
9	Подшипник роликовый конический однорядный		Ступица «Старко»	1	2	2	2	2
10	Подшипник роликовый конический однорядный	75212A	Ступица Б-6-61С1 или Ступица Б-10-27С3	1	2	2	2	2
11	Подшипник роликовый конический однорядный	75215A	Ступица Б-6-61С1 или Ступица Б-10-27С3	1	2	2	2	2

1	2	3	4	5	6	7	8	9
12	Подшипник шариковый	168020 5	Верхний подшипник шнека	1	1	1	1	1
13	Подшипник шариковый	158020 7	Нижний подшипник шнека	1	1	1	1	1

Перечень подшипников качения, применяемых в посевных комплексах, с высевом в анкерный сошник, табл.30.

табл.30

№ п/п	Тип подшипников , Размеры, мм (dхDхB)	Номер по каталогу	Место установки	Количество подшипников, шт.					
				На сборочную единицу	КПК-980А	КПК-990А	КПК-1110А	КПК-1200А	КПК-1250А
1	2	3	4	5	6	7	8	9	10
1	Подшипник роликовый конический однорядный	7609	Ступица КТУ-10	1	4	10	10	10	10
2	Подшипник роликовый конический однорядный	7611	Ступица КТУ-10	1	4	10	10	10	10
3	Подшипник роликовый конический однорядный	7511	Ступица БДТ-07.020	1	4	4	4	4	4
4	Подшипник роликовый конический однорядный	7513	Ступица БДТ-07.020	1	4	4	4	4	4
5	Подшипник FKL	SL3303 2S	Прикатывающее колесо	1	36	48/54	66	72	
6	Подшипник UEN205 2S	UEN205 2S	Дозатор	4	8	8	8	8	8
7	Подшипник роликовый конический однорядный		Ступица «Старко»	1	2	2	2	2	2
8	Подшипник роликовый конический однорядный		Ступица «Старко»	1	2	2	2	2	2

1	2	3	4	5	6	7	8	9	10
9	Подшипник роликовый конический однорядный	75212A	Ступица Б-6- 61С1 или Ступица Б- 10-27С3	1	2	2	2	2	2
10	Подшипник роликовый конический однорядный	75215A	Ступица Б-6- 61С1 или Ступица Б- 10-27С3	1	2	2	2	2	2
11	Подшипник шариковый	1680205	Верхний подшипник шнека	1	1	1	1	1	1
12	Подшипник шариковый	1580207	Нижний подшипник шнека	1	1	1	1	1	1

Пневматические шины, применяемые в посевных комплексах, табл.31.

табл.31

№ п/п	Марка шины	Нагрузка, кг	Давление в шине, Мпа	Место установки
1	Шина 225R16С К-152 (бычок)	1120	0,4	Передние транспортные и опорные колеса
2	Шина 12/80-R16, ВЛ- 38, 8 –слойная и.н.с.130	1900	0,24	Задние транспортные колеса КПК-850, КПК-960
3	Шина 12/80-R16, ВЛ- 38, 12 –слойная и.н.с.141	2575	0,37	Задние транспортные колеса КПК-1080.
4	Шина STARKOAWTY 520/50-17 и.н.с. 159В	4350	0,4	Передние колеса бункера ПБ
5	Шина ИЯВ-79 и.н.с.140	2500	0.16	Задние колеса бункера ПБ-6-2
6	Шина 23,1-26 16PR TR - 387	4375	0,25	Задние колеса бункеров ПБ- 6-1, ПБ-10-1, ПБ-10-2.

Допускается применение других пневматических шин, с характеристиками не ниже приведенных в таблице.

7.5. Моменты затяжки метрических болтов проводить в соответствии с их диаметром, классом прочности и шагом резьбы, согласно табл.32. Правильная затяжка резьбовых соединений исключает механическое повреждение изделия и обеспечивает оптимальные условия работы узлов и механизмов. Проверку правильности и своевременности затяжки резьбовых соединений проводить в соответствии с требованиями по техническому обслуживанию машины.

табл.32

Моменты затяжки метрических болтов в Нм							
Диаметр болта Ф мм	Шаг резьбы, мм	Класс прочности					Колесные гайки, колесные болты
		4.8	5.8	8.8	10.9	12.9	
3	0,5	0,9	1,1	1,8	2,6	3,0	
4	0,7	1,6	2,0	3,1	4,5	5,3	
5	0,8	3,2	4,0	6,1	8,9	10,4	
6	1,0	5,5	6,8	10,4	15,3	17,9	
7	1,0	9,3	11,5	17,2	25	30	
8	1,25	13,6	16,8	25	37	44	
8	1,0	14,5	18	27	40	47	
10	1,5	26,6	33	50	73	86	45
10	1,25	28	35	53	78	91	
12	1,75	46	56	86	127	148	
12	1,5						80
12	1,25	50	62	95	139	163	
14	2,0	73	90	137	201	235	
14	1,5	79	96	150	220	257	140
16	2,0	113	141	214	314	369	
16	1,5	121	150	229	336	393	220
18	2,5	157	194	306	435	509	
18	1,5	178	220	345	491	575	300
20	2,5	222	275	432	615	719	
20	1,5	248	307	482	687	804	400
22	2,5	305	376	502	843	987	
22	2,0						450
22	1,5	337	416	654	932	1090	500
24	3,0	383	474	744	1080	1240	
24	2,0	420	519	814	1160	1360	
24	1,5						550
27	3,0	568	703	1000	1570	1840	
27	2,0	615	760	1200	1700	1990	
30	3,5	772	995	1500	2130	2500	
30	2,0	850	1060	1670	2370	2380	

7.6. Возможные неисправности и методы их устранения.

Возможные неисправности и методы их устранения приведены в табл.33.

табл.33

№ п/п	Неисправность	Причина	Метод устранения
1	2	3	4
1	Течь масла через шток гидроцилиндра	Изношено уплотнение	Заменить уплотнения штока гидроцилиндра заменить
		Поврежден шток	заменить гидроцилиндр
2	Гидроцилиндр не развивает необходимое усилие проверить уплотнения по поршню или зеркало гильзы.	Проверить уплотнения по поршню	Заменить уплотнения поршня гидроцилиндра
		Повреждено зеркало гильзы	Заменить гидроцилиндр
3	Гидроцилиндры последовательного соединения срабатывают на разные хода	В гидравлических магистралях находится воздух	<p>Прокачать гидравлические магистрали цилиндров последовательного соединения согласно Р.Э.</p> <p>Внимание!!! В случае, если прокачка цилиндров под нагрузкой не дает результатов, опустите культиватор на землю, отсоедините штоки гидроцилиндров от тяг, закрепите цилиндры штоком максимально в верх, осторожно прокачайте магистраль, добиваясь равномерной и плавной работы цилиндров на полный ход, соедините штоки с тягами, проверьте работу цилиндров под нагрузкой.</p>

		В одном или нескольких цилиндрах происходит перепускание масла по поршню	Отрицательный результат прокачки указывает на неисправность одного или нескольких цилиндров, которые необходимо отремонтировать или заменить.
4	Винт шнека не вращаются или вращаются медленно	Низкий уровень гидравлического масла в баке трактора	Проверьте и пополните бак трактора
		Давление в возвратной линии	Проверьте и переставьте шланговые соединения к трактору
			Закрыта возвратная линия, проверьте исправность деталей и узлов линии
		Расход масла в гидравлической системе трактора установлен на слишком низкую величину	Настройте гидрораспределитель на больший расход гидравлического масла
		Слишком низкое давление в гидравлической системе трактора.	Настройте гидрораспределитель на большее давление гидравлического масла
		Закусило или порвало цепь привода шнека	Отрегулировать натяжение цепи или заменить
		Не правильно включен или не исправен кран переключения магистралей	Включить или заменить кран
		Заклинило подшипники шнека	Подшипники заменить
		Заклинило винт шнека	Отремонтировать винт шнека или заменить
		Неисправен гидромотор	Отремонтировать или заменить гидромотор, обратитесь к дилеру ООО «Агроцентр»

		Неисправен кран включения шнека	Отремонтируйте или замените кран
5	При заполнении забивается выходной шланг шнека.	Шланг слишком длинный	Укоротите шланг до нужной длины.
6	Утечка в моторе вентилятора.	Сливной шланг корпуса перегнут, не подсоединен к магистрали низкого давления или подсоединен к неправильно выбранной магистрали с высоким противодавлением	Отремонтируйте мотор вентилятора. Во избежание будущих неполадок подсоедините сливную линию из корпуса мотора к обратной линии низкого давления гидравлической системы трактора.
7	Рабочее колесо вентилятора не вращается.	Низкий уровень гидравлического масла в баке трактора	Проверьте и пополните бак трактора
		Не правильно включен или не исправен кран переключения магистралей	Включить или заменить кран
		Давление в возвратной линии	Проверьте и переставьте шланговые соединения к трактору
			Закрыта возвратная линия, проверьте исправность деталей и узлов линии
Неисправен гидромотор	Отремонтировать или заменить гидромотор, обратитесь к дилеру ООО «Агроцентр»		
8	Вентилятор вибрирует	Загрязнены лопасти вентилятора.	Очистить вентилятор
		Сломаны лопасти вентилятора или вентилятор разбалансирован	Заменить вентилятор

9	Скорость вентилятора недостаточна	Расход масла в гидравлической системе трактора установлен на слишком низкую величину	Настройте гидрораспределитель на больший расход гидравлического масла
		Слишком низкое давление в гидравлической системе трактора	Настройте гидрораспределитель на большее давление гидравлического масла
		Утечка в уплотнении мотора вентилятора	Заменить уплотнение, обратиться к дилеру компании ООО «Агроцентр»
		Неисправен гидромотор	Отремонтировать или заменить гидромотор, обратиться к дилеру ООО «Агроцентр»
10	Забиты воздушные шланги Ф63 мм	Рабочее колесо вентилятора вращается в обратном направлении	Проверьте и исправьте шланговые соединения к трактору.
		Норма высева выше допустимой	Проверить норму высева посевного материала.
		Недостаточен воздушный поток	Проверить обороты вентилятора, в случае необходимости добавить обороты, проследив за качеством укладки семян.
		Высокая рабочая скорость посева	Снизить скорость
		Забиты воздухопроводы посторонними предметами или отложениями	Очистить воздухопроводы
		Воздуховоду проложены с провисанием	Проверьте правильность укладки воздухопроводов.
		Пневматическая система не герметична	Проверьте воздухопроводы на герметичность
11	Забиты воздушные шланги Ф 25 мм или башни распределения	Слишком мал объем воздуха	Увеличьте скорость вентилятора
		Слишком высокая скорость движения	Снизьте скорость посева или норму дозирования

		Посторонний материал закупоривает пневматическую систему	Очистите шланги и другие элементы пневматической системы
		Не сбалансирован поток воздуха (система сдвоенной конфигурации)	Отрегулируйте положение заслонки
		Вторичные шланги проложены горизонтально или с подъемом.	Проложите шланги правильно.
		Несовместимые удобрения	Не смешивайте мочевины с нитратом аммония
		Высокая атмосферная влажность.	Используйте влагостойкие удобрения или подождите более сухой погоды.
		Утечка воздуха в соединениях пневматической системы	Устраните утечку воздуха
12	Неравномерное распределение продукта между проходами	Утечка воздуха в соединениях пневматической системы	Устраните утечку воздуха
		Уровень продукта слишком низок для точного дозирования	Не допускайте полного опорожнения бункера, своевременно догружайте бункер
		Слишком мал объем воздуха	Увеличьте скорость вентилятора
		Забиты воздушные линии пневматической системы	Очистите каналы пневматической системы
		Различная длина вторичных шлангов или различия в прокладке	Подровняйте шланги до одинаковой длины и проложите их правильно
		Отсутствует давление в баке	Проверьте уплотнение крышки на отсутствие утечек
			Очистите шланги, предназначенные для поддержания давления в бункере
13	Забиты посевные сошники	Обратный ход или поворот при сеялке, находящейся в земле	Перед поворотом или включением заднего хода поднимайте сеялку.
		При опускании машина откатывается назад	Опустите орудие, продолжая движение вперед
14	Повреждаются семена	Слишком велик объем воздуха	Уменьшите скорость вращения вентилятора

		Старые, сухие семена	Используйте свежие семена
15	Муфта привода дозаторов не включается	Перегорел предохранитель трактора	Замените предохранитель трактора
		Разомкнут дистанционный переключатель положения сеялки (рабочий орган сеялки не на почве)	Опустите высевающий аппарат для того, чтобы замкнуть переключатель
		Разрегулирован дистанционный переключатель положения сеялки	Отрегулируйте переключатель таким образом, чтобы он был разомкнут, когда сеялка поднята, и замкнут, когда сеялка опущена в грунт.
		Неисправен дистанционный переключатель сеялки	Заменить переключатель
		Некачественная или поврежденная электропроводка	Проверьте и отремонтируйте электропроводку и соединения муфты и дистанционного переключателя
		Неисправна муфта	Замените муфту
		Неисправен БЗМ	Заменить БЗМ
16	Нет доставки продукта при включенных муфтах	Перегруз дозатора, срезан приводной штифт.	Во избежание перегрузки включайте дозатор только при работающем вентиляторе Замените срезанный приводной штифт шплинтом диаметром 3,2 мм
		Зависание продукта блокирует вход в дозатор	Чтобы обеспечить свободное течение продукта, проверьте работу мешалки
17	Муфта привода дозаторов проскальзывает	Забит привод дозатора.	Устраните засорение.
		Питание муфты не соответствует требуемым значениям	Проверьте качество проводки
		Неисправна муфта	Отремонтируйте или замените муфту
		Неисправен БЗМ	Отремонтируйте или замените БЗМ
18	Течь масла по соединению фитинг - РВД		Подтянуть соединение. Заменить фитинг или РВД.

19	Греются подшипники колес выше 80 град.С.		<p>Проверить смазку.</p> <p>Отрегулировать подшипниковый узел.</p>
20	<p>Культиватор посевного комплекса неравномерно ведет обработку по рядам лап</p>		<p>Проверить стойки культиватора и износ лап, в случаи механических повреждений стоек или износа лап выше допустимого, данные стойки и лапы заменить.</p> <p>Провести регулировку глубины обработки:</p> <ul style="list-style-type: none"> -проверьте горизонтальность рам культиватора в продольной плоскости культиватора, в случаи необходимости отрегулируйте винтами регулировки гидроцилиндров последовательного соединения; -при обработке заднего ряда лап выше (ниже) норы, уменьшить (увеличить) глубину обработки выкручивая (закручивая) винты регулировки задних гидроцилиндров последовательного соединения; - при обработке переднего ряда лап выше (ниже) норы, уменьшить (увеличить) глубину обработки выкручивая (закручивая) винты регулировки передних гидроцилиндров последовательного соединения;
21	<p>Разрушаются болты крепления лап к стойкам.</p>		<p>Проверьте качество болта М12х60.10.8.019 ГОСТ 7786-70, класс прочности не ниже 10.8. Болты замените.</p>

			<p>Проверьте соответствие глубины обработки установленному рабочему органу и износ рабочих органов.</p> <p>Проверьте:</p> <ul style="list-style-type: none"> - твердость почвы не более 2,5 МПа (25 кгс/см²); - влажность почвы не более 25%; - отсутствие куч пожнивных остатков. <p>Снизить скорость обработки.</p>
22	<p>Культиватор посевного комплекса неравномерно ведет обработку по ширине машины</p>		<p>Проверить стойки культиватора и износ лап, в случаи механических повреждений стоек или износа лап выше допустимого, данные стойки и лапы заменить.</p> <p>Провести регулировку глубины обработки:</p> <ul style="list-style-type: none"> -проверьте горизонтальность рам культиватора в поперечной плоскости культиватора, в случаи необходимости отрегулируйте винтами регулировки гидроцилиндров последовательного соединения; -при обработке левой стороной (по ходу посевного комплекса) центральной рамы выше (ниже) норы,уменьшить (увеличить) глубину обработки выкручивая (закручивая) винты регулировки левых гидроцилиндров последовательного соединения центральной рамы;

			<p>-при обработке правой стороной (по ходу посевного комплекса) центральной рамы выше (ниже) норы, уменьшить (увеличить) глубину обработки выкручивая (закручивая) винты регулировки правых гидроцилиндров последовательного соединения центральной рамы;</p> <p>-при обработке левой рамой (по ходу посевного комплекса) выше (ниже) норы, уменьшить (увеличить) глубину обработки выкручивая (закручивая) винты регулировки гидроцилиндров последовательного соединения левой рамы;</p> <p>-при обработке правой рамой (по ходу посевного комплекса) выше (ниже) норы, уменьшить (увеличить) глубину обработки выкручивая (закручивая) винты регулировки гидроцилиндров последовательного соединения правой рамы;</p>
23	<p>Культиватор посевного комплекса работает не стабильно по глубине или не заглубляется.</p>		<p>Проверьте положение прицепа в рабочем положении, оно должно быть горизонтальным, или серьга находится ниже подсоединения прицепа к раме. Отрегулируйте положение прицепа в рабочем положении культиватора.</p> <p>Вести работу культиватора при работе гидрораспределителя в плавающем режиме запрещено.</p> <p>Проверьте горизонтальное положение рам культиватора, при необходимости</p>

			<p>отрегулируйте винтами гидроцилиндров последовательного соединения.</p> <p>Проверьте глубину обработки.</p> <p>Проверьте износ носка лапы.</p> <p>Проверьте:</p> <ul style="list-style-type: none"> - твердость почвы не более 2,5 МПа (25 кгс/см²); - влажность почвы не более 25%; - отсутствие куч пожнивных остатков. <p>Снизить скорость обработки.</p>
24	Культиватор посевного комплекса не полностью подрезает сорные растения.		<p>Проверьте износ лап.</p> <p>Проверьте глубину обработки.</p> <p>Проверьте расстановку лап согласно схемы для данного посевного комплекса.</p>
25	Дисковые сошники укладывают семена на нестабильную глубину.		<p>Увеличить давление сошников на почву, убирая клипсы со штоков гидроцилиндров подъема дисковых батарей.</p> <p>Уменьшить давление на почву прикатывающего колеса, поднимая рычаг регулировки глубины вверх.</p> <p>Уменьшить воздушный поток, снизив обороты вентилятора.</p>
26	Дисковые сошники укладывают семена глубоко.		<p>Уменьшить давление сошников на почву, добавляя клипсы на штоки гидроцилиндров подъема дисковых батарей.</p>

			Увеличить давление на почву прикатывающего колеса, опуская рычаг регулировки глубины вниз.
27	Дисковые сошники укладывают семена мелко.		Уменьшить давление на почву прикатывающего колеса, поднимая рычаг регулировки глубины вверх. Увеличить давление сошников на почву, убирая клипсы со штоков гидроцилиндров подъема дисковых батарей.
28	Дисковые сошники укладывают семена мелко, по следу трактора или посевного комплекса.		Увеличить усилие пружины дискового сошника, сжимая пружину, для сошников идущих по следу. Уменьшить давление на почву прикатывающего колеса, поднимая рычаг регулировки глубины вверх, для сошников идущих по следу. Переставить культиваторные стойки, идущие по следу на 20 мм вниз.
29	Анкерные сошники укладывают семена мелко		Уменьшить давление на почву прикатывающего колеса, поднимая рычаг регулировки глубины вверх. Уменьшите набор регулировочных клипс.
30	Анкерные сошники укладывают семена глубоко		Увеличьте давление на почву прикатывающего колеса, опуская рычаг регулировки глубины вниз. Увеличьте набор регулировочных клипс.

31	Фактический высев, ниже (выше) установленной нормы.	Разрегулирована трансмиссия	Отрегулируйте трансмиссию на надлежащий установочный параметр для требуемой нормы внесения
		Семенной материал или удобрения не соответствуют данным приведенным Р.Э.	Определите и введите к табличным значениям поправочный коэффициент согласно Р.Э.
		Малый объем материала в емкостях бункера	Загрузите необходимый объем материала
		Не правильно собрана кинематическая схема привода дозатора	Собрать кинематическую схему согласно Р.Э.
		Не герметично закрыты люки бункера	Проверить герметичность люков бункера
		Диаметр колеса от которого идет привод дозаторов не соответствует указанным в Р.Э.	Проверьте давление в шине
			Проверьте фактический диаметр колеса
			Проверьте фактический путь за один оборот колеса
			Рассчитайте переводной коэффициент согласно Р.Э.
		Передаточные отношения вариатора не соответствуют данным Р.Э.	Заменить вариатор, обратиться к дилеру ООО «Агроцентр»
Провести контрольный высев и отрегулировать норму высева, в соответствии с полученными результатами.			

Внимание!!!

Неисправности, системы управления посевным комплексом, системы параллельного вождения, системы внесения жидких удобрений, изложены в соответствующих Р.Э.

8. Транспортирование.

8.1. Транспортировать посевной комплекс от изготовителя к потребителю допускается всеми видами транспорта в соответствии с правилами, действующими для этих видов транспорта.

8.2. При работе на посевном комплексе рекомендуется транспортировать его по проселочным или полевым дорогам.

Внимание! В связи с габаритами машин, превышающими по ширине допустимые по ГОСТ Р53489-2009 ССБТ, перевозку их по дорогам общего пользования производить автомобильным транспортом, доставку машины до поля и обратно проводить в соответствии с транспортировкой не габаритных грузов согласно «Инструкции по перевозке крупногабаритных и тяжелых грузов автомобильным транспортом по дорогам Российской Федерации» и правил дорожного движения.

8.3. Безопасная транспортировка машины.

8.3.1. Используйте регулировщика для управления перемещениями сцепки трактор-бункер-сеялка (трактор-сеялка-бункер) в случаях, когда обзор оператора трактора затруднен, очистите зону движения от людей и посторонних предметов, не стойте между движущимися орудиями, перед началом движения дайте звуковой сигнал.

8.3.2. Перед началом движения по дорогам всегда полностью складывайте и фиксируйте крылья, установите полный набор клипс на штоки цилиндров передних и задних транспортных колес, на штоки цилиндров балок дисковых сошников, закрепите страховочные цепи, не допускайте никого к машине при подъеме или опускании крыльев, при подъеме или опускании крыльев машина должна находиться на ровной поверхности, ни в коем случае не поднимайте и не опускайте крылья во время движения.

8.3.3. Соблюдать осторожность при движении под воздушными линиями электропередачи и при объезде их опор, учитывайте высоту машины в положении для транспортировки, не располагайте шнек при загрузке вблизи линий электропередачи.

8.3.4. Не транспортируйте машину с заполненными емкостями бункера.

8.3.5. Не транспортируйте машину с работающим вентилятором и электромагнитной муфтой дозаторов.

8.3.6. Всегда закреплять шнек в положении для хранения.

8.3.7. При движении по крутым склонам или холмам перейдите на более низкую передачу, останавливайте орудие плавно.

8.3.8. Избегайте потери управления из-за снижения возможности затормаживать при движении по влажным, грязным дорогам, а также с уклоном и покрытым рыхлым гравием или песком.

8.3.9. Избегайте крутых склонов, некоторые склоны могут превышать способность трактора к торможению, для снижения скорости используйте торможение двигателем, избегайте резких поворотов или быстрого изменения направления движения на склонах.

8.3.10. Убедитесь в том, что вес трактора и посевного комплекса соответствует рекомендуемому соотношению весов (вес посевного комплекса не должен более 1.5 раза превышать вес трактора), добавьте балласт для увеличения веса трактора до рекомендуемого максимума, трактор должен быть достаточно тяжелым и мощным и должен развивать тормозное усилие, достаточное для буксировки посевного комплекса, будьте особенно осторожны при буксировке на плохих дорогах, при поворотах и на склонах.

9. Хранение.

Постановка посевного комплекса на хранение производится под руководством инженерных служб хозяйства. При хранении посевного комплекса должны быть приняты меры, предотвращающие его опрокидывание и самопроизвольное смещение.

Площадка под хранение должна иметь ровную поверхность, водоотводящие каналы и снегозащитные устройства.

Кратковременное хранение может осуществляться на полевых станах бригад, в отделениях с соблюдением всех мер безопасности.

Посевной комплекс устанавливается на межсезонное хранение после выполнения послесезонного технического обслуживания.

9.1. На хранение в закрытых помещениях посевной комплекс может устанавливаться комплектным, без снятия с него узлов и деталей. Посевной комплекс должен быть установлен на прочные опоры высотой не менее 920 мм. Трущиеся части, резьбовые соединения, диски и рабочие органы обработать консервационной смазкой.

9.2. При установке на хранение на открытых площадках требуется провести частичный демонтаж узлов посевного комплекса и его консервацию:

- демонтировать гидроцилиндры, рукава высокого давления;
- демонтировать колеса (ступицы остаются на агрегате);
- демонтировать семепроводы и дисковые сошники;
- демонтировать электрическую систему управления посевным комплексом;
- трущиеся части, резьбовые соединения, рабочие органы обработать консервационной смазкой.

ХИММОТОЛОГИЧЕСКАЯ КАРТА посевного комплекса серии КПК, табл.34.

табл.34

Наименование	Кол-во в изделии объем заправки шт./кг.	Наименование марок ГСМ, ГОСТ, ОСТ		Периодичность смены ГСМ	Примечание
		основные	заменитель		
1	2	3	4	5	6
Поворотная вилка опорных колес	4/0,15	Литол – 24 ГОСТ 21150	Солидол Ж ГОСТ 1033, Солидол ГОСТ 4366	При выполнении периодического технического обслуживания	
Ступицы опорных колес	10/0,2	Литол – 24 ГОСТ 21150	Солидол Ж ГОСТ 1033, Солидол ГОСТ 4366	При выполнении периодического технического обслуживания	
Ступицы транспортных колес	4/0,2	Литол – 24 ГОСТ 21150	Солидол Ж ГОСТ 1033, Солидол ГОСТ 4366	При выполнении периодического технического обслуживания	
Проушины рам (правой, средней, левой)	4/0,1	Литол – 24 ГОСТ 21150	Солидол Ж ГОСТ 1033, Солидол ГОСТ 4366	При постановке на хранение и снятии с хранения	
Проушины рамы средней и прицепа	2/0,1	Литол – 24 ГОСТ 21150	Солидол Ж ГОСТ 1033, Солидол ГОСТ 4366	При постановке на хранение и снятии с хранения	
Проушины рамы правой и рычага опорных колес	2/0,1	Литол – 24 ГОСТ 21150	Солидол Ж ГОСТ 1033, Солидол ГОСТ 4366	При постановке на хранение и снятии с хранения	

1	2	3	4	5	6
Проушины рамы левой и рычага опорных колес	2/0,1	Литол – 24 ГОСТ 21150	Солидол Ж ГОСТ 1033, Солидол ГОСТ 4366	При постановке на хранение и снятии с хранения	
Проушины рамы транспортных колес и рычага транспортных колес	2/0,1	Литол – 24 ГОСТ 21150	Солидол Ж ГОСТ 1033, Солидол ГОСТ 4366	При постановке на хранение и снятии с хранения	
Кронштейн и тяга навески сошников	8*/0,1	Литол – 24 ГОСТ 21150	Солидол Ж ГОСТ 1033, Солидол ГОСТ 4366	При постановке на хранение и снятии с хранения	
Тяга и балка навески сошников	8*/0,1	Литол – 24 ГОСТ 21150	Солидол Ж ГОСТ 1033, Солидол ГОСТ 4366	При постановке на хранение и снятии с хранения	
Верхний подшипник шнека	1/0,1	Литол – 24 ГОСТ 21150	Солидол Ж ГОСТ 1033, Солидол ГОСТ 4366	При выполнении периодического технического обслуживания	
Нижний подшипник шнека	1/0,1	Литол – 24 ГОСТ 21150	Солидол Ж ГОСТ 1033, Солидол ГОСТ 4366	При выполнении периодического технического обслуживания	
Ступица «Старко»	2/0,2	Литол – 24 ГОСТ 21150	Солидол Ж ГОСТ 1033, Солидол ГОСТ 4366	При выполнении периодического технического обслуживания	
Ступица Б-6-61С1 или Б-10-27С3	2/0,2	Литол – 24 ГОСТ 21150	Солидол Ж ГОСТ 1033, Солидол ГОСТ 4366	При выполнении периодического технического обслуживания	

1	2	3	4	5	6
Вариатор П-10-70С1	2/4,5	Масло полусинтетическое Лукойл 5W30	Масло полусинтетическое 5W30	Проверить уровень при постановке и снятии с хранения	
Редуктор 101810 OF22	1/0,3	Масло ТНК Редуктор CLP 150	Масло вязкостью 150	Проверить уровень при постановке и снятии с хранения	
Цепные передачи	5/0,1	Литол – 24 ГОСТ 21150	Солидол Ж ГОСТ 1033, Солидол ГОСТ 4366	При постановке на хранение	
		универсальная разбрызгиваемая смазка ТУ6350	Синтетические разбрызгиваемые смазки	Через каждые 40 часов работы	
Лапы и стойки культиватора	48*/ 0,05	Смазка ПВК ГОСТ 19537	Защитные консервационные материалы по ГОСТ 7751	При постановке на хранение	
Диски дисковых сошников	160*/ 0,05	Смазка ПВК ГОСТ 19537	Защитные консервационные материалы по ГОСТ 7751	При постановке на хранение	
Подшипники гидроцилиндров	28/0,05	Литол – 24 ГОСТ 21150	Солидол Ж ГОСТ 1033, Солидол ГОСТ 4366	При выполнении периодического технического обслуживания	
Подшипники дозаторов	4/0,05	Литол – 24 ГОСТ 21150	Солидол Ж ГОСТ 1033, Солидол ГОСТ 4366	При выполнении периодического технического обслуживания	

*В зависимости от количества лап и сошников установленных на посевном комплексе.

9.3. Правила хранения.

Для хранения посевного комплекса должна быть выделена специальная территория на центральных усадьбах при ремонтных мастерских, на машинных дворах или пунктах технического обслуживания.

Места хранения должны быть защищены от снежных заносов и оборудованы в соответствии с правилами противопожарной безопасности, охраны труда и техники безопасности. Правила хранения по ГОСТ 7751-79.

9.3.1. Кратковременное хранение.

9.3.1.1. Подготовку к кратковременному хранению производите непосредственно после окончания работ.

9.3.1.2. Перед постановкой на хранение должна быть произведена проверка технического состояния посевного комплекса.

9.3.1.3. Посевной комплекс должен пройти очередное техническое обслуживание. Все узлы и детали тщательно очистите от пыли, грязи, растительных и древесных остатков.

9.3.1.4. На хранение посевной комплекс должен устанавливаться комплектным, без снятия с него узлов и деталей.

9.3.1.5. Посевной комплекс должен быть установлен на прочные опоры высотой не менее 920 мм.

9.3.2. Длительное хранение.

9.3.2.1. После окончания полевых работ посевной комплекс подготовить для хранения в осенне-зимний период. Подготовка должна быть закончена не позднее 10 дней с момента окончания работ.

9.3.2.2. Посевной комплекс должен храниться в закрытом помещении или под навесом. Допускается хранение на открытых оборудованных площадках при обязательном выполнении работ по консервации.

9.3.2.3. Работы, связанные с подготовкой посевного комплекса к хранению, производятся специализированной группой или механизатором под руководством лица, ответственного за хранение.

9.3.2.4. Постановка на хранение и снятие с хранения оформляется приемо-сдаточными актами.

9.3.2.5. Состояние посевного комплекса при хранении в закрытом помещении проверяйте каждые два месяца, а при хранении на открытых площадках и под навесом – ежемесячно. Результаты периодических проверок оформляйте актами или производите запись в журналах и книгах проверок.

9.3.2.6. Посевной комплекс должен храниться с соблюдением интервалов между машинами для проведения профилактических осмотров, минимальное расстояние между машинами 0,7 м, а между рядами 0,6 м.

9.3.2.7. Посевной комплекс должен пройти очередное техническое обслуживание. Все узлы и детали тщательно очистите от пыли, грязи, растительных и древесных остатков и ржавчины. Поврежденная окраска должна быть восстановлена путем нанесения лакокрасочного покрытия.

9.3.2.8. Трущиеся части, резьбовые соединения, и рабочие органы очистить, обезжирить и промыть путем протирания участков, подлежащих консервации, щетками или х/б салфетками, смоченными растворителями для лакокрасочных материалов. Допускается применять трихлорэтилен по ГОСТ 9976-70, дизельное топливо и другие растворители, за исключением растворителей, содержащих соединения ароматического ряда. Сушку изделий после обработки растворителями производят до полного высыхания, их обдувают сжатым воздухом в специальных камерах с вытяжной вентиляцией или протиркой сухими х/б салфетками. Подготовку к консервации можно проводить щелочными растворами; обезжиривание, промывание и сушку - до полного высыхания. Консервацию проводить по ГОСТ 9.014-78.

9.3.2.9. Трущиеся поверхности, резьбовые соединения, и рабочие органы подвергнуть консервации маслами: НГ-203 ГОСТ 12328-77, К-17 ГОСТ 10877-76, ПВК ГОСТ 195-3774. Нанесение масла на поверхности производить погружением, распылением или намазыванием. Масло наносится подогретым до 70 град., при консервации консистентными смазками – подогревают до 100 град.

После нанесения на поверхность масла, его избытку дают стечь, при нанесении слоя любым способом, он должен быть сплошным, без подтеков, воздушных пузырей и инородных включений. Толщина слоя – 0,5...1,5 мм.

9.3.2.10. Рабочие органы покрываются универсальной смазкой УС-1.

9.3.2.11. Инструмент и запасные части, находящиеся с посевным комплексом, также подвергаются консервации, как и трущиеся части и сдаются в кладовую под опись.

9.4 Снятие с хранения.

Техническое обслуживание при снятии с хранения:

- проверьте техническое состояние посевного комплекса, очистите от пыли и грязи;

- проведите расконсервацию промыванием в минеральном масле при температуре 100 – 120 град. с последующей протиркой ветошью, смоченной в растворителе, а затем сухой ветошью, или расконсервируйте промыванием горячей водой или моющими средствами с пассиваторами и последующей сушкой;

- установить гидроарматуру, систему пневматического высева, дисковые сошники;

- установите шины и доведите давление в шинах согласно табл.34;

- проверьте наличие смазки в подшипниковых узлах в соответствии со схемой смазки рис.79 и табл.42;

- проверьте комплектность посевного комплекса.

Расконсервацию рабочих органов допускается не производить.

10. Комплектность.

Посевной комплекс поставляется потребителю укрупненными сборочными единицами, упакованными в ящики и в отдельные связки – упаковочные места (УМ) и принимается потребителем в соответствии с сопроводительными документами.

11.Гарантия изготовителя.

Изготовитель гарантирует соответствие посевного комплекса документации при условии соблюдения потребителем правил эксплуатации, хранения, перевозок, указанных в настоящем руководстве.

Гарантийный срок эксплуатации культиватора – 12 месяцев, гарантии на лапы и долота, в соответствии с сертификатами на данные изделия.

Гарантийные обязательства не распространяются на: рукава высокого давления, гидроцилиндры, шины и диски колесные, на данные изделия распространяются гарантийные обязательства заводов-изготовителей соответственно.

Гарантийные обязательства утрачивают силу до истечения гарантийного срока эксплуатации в следующих случаях:

- невыполнения очередного технического обслуживания в соответствии с руководством по эксплуатации КПК РЭ;

- несоблюдения требований руководства по эксплуатации, в том числе по применению указанных в руководстве эксплуатационных материалов;

- при повреждениях, вызванных нарушением требований руководства по эксплуатации: наезд (удар) на препятствие, повороты (развороты) с заглубленными рабочими органами, нарушении условий хранения, повреждений в результате дорожно-транспортного происшествия, в следствии которого требуется замена агрегатов (узлов) или

ремонт (замена) детали этого агрегата, а также, если требуется замена или правка элементов металлоконструкций;

- внесения в конструкцию посевного комплекса изменений, проведенных потребителем без согласования с заводом-изготовителем;

- при превышении допустимых эксплуатационных параметров;

- при замене узлов, деталей и агрегатов, не предусмотренных нормативно – технической документацией завода-изготовителя;

- не предоставлении пакета необходимых документов.

Работы, не прошедшие гарантийный случай, производятся за счет потребителя после согласования их стоимости и сроков ремонта.

Начало гарантийного срока исчисляется со дня подписания Акта приема – передачи изделия.

В течение гарантийного срока удовлетворение претензий по качеству изготовления посевного комплекса производится в установленном порядке.

Срок службы посевного комплекса – 7 лет.

ООО «Агроцентр»

наименование завода-изготовителя

656067 Алтайский край

г.Барнаул, ул.Попова 200

адрес завода-изготовителя

Гарантийный талон

Комбинированный посевной комплекс КПК - ТУ 4733-018-50661959-2014 полностью соответствует нормативно-технической документации, государственным стандартам.

Гарантируется исправность изделия в течение 12 месяцев, со дня подписания Акта приема – передачи изделия.

М.П. Контролер _____ Личная _____ Расшифровка
подпись подпись

М.П. _____ Личная _____ Расшифровка
Дата получения изделия потребителем ПОДПИСЬ подписи

М.П. _____ Личная _____ Расшифровка Дата
ввода изделия в эксплуатацию ПОДПИСЬ подписи

ПАСПОРТ

Комбинированный посевной комплекс КПК

ПРОИЗВОДСТВО: ООО «Агроцентр»

Алтайский край, г.Барнаул, ул.Попова 200

Модель _____ ТУ 4733-018-50661959-2014

Номер _____

Год выпуска _____

Комплектность соответствует спецификации заказа _____

Комбинированный посевной комплекс КПК- полностью соответствует требованиям нормативно–технической документации.

Отдел технического контроля ОТК _____

Отметка продавца:

Владелец:

ООО «Агроцентр» _____

Дата продажи:

Дата ввода в эксплуатацию:

« ____ » _____ 20__ года

« ____ » _____ 20__ года

М.П. подпись _____/_____/

М.П. подпись _____/_____/

Смена владельца: _____

« ____ » _____ 20__ года

Ввод в эксплуатацию произвел: _____ « ____ » _____ 20__ год